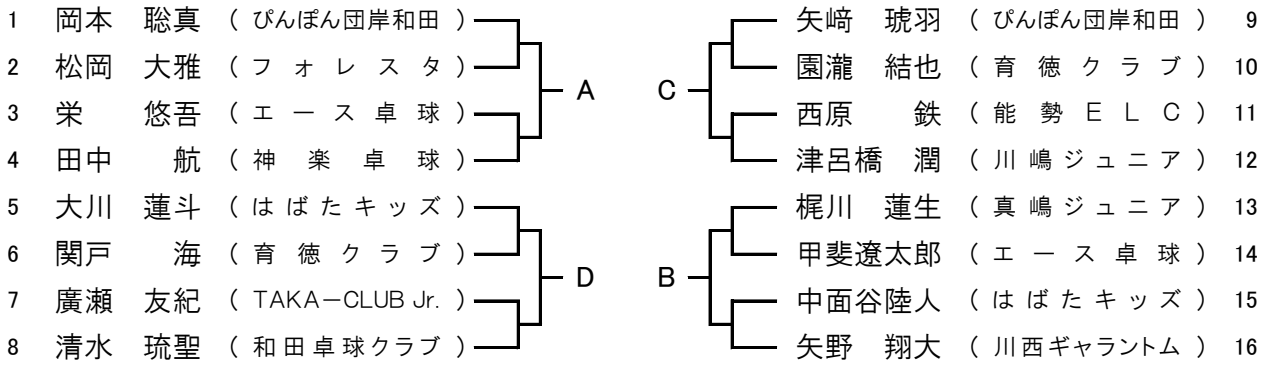


1コート

①小学3年生以下男子シングルス



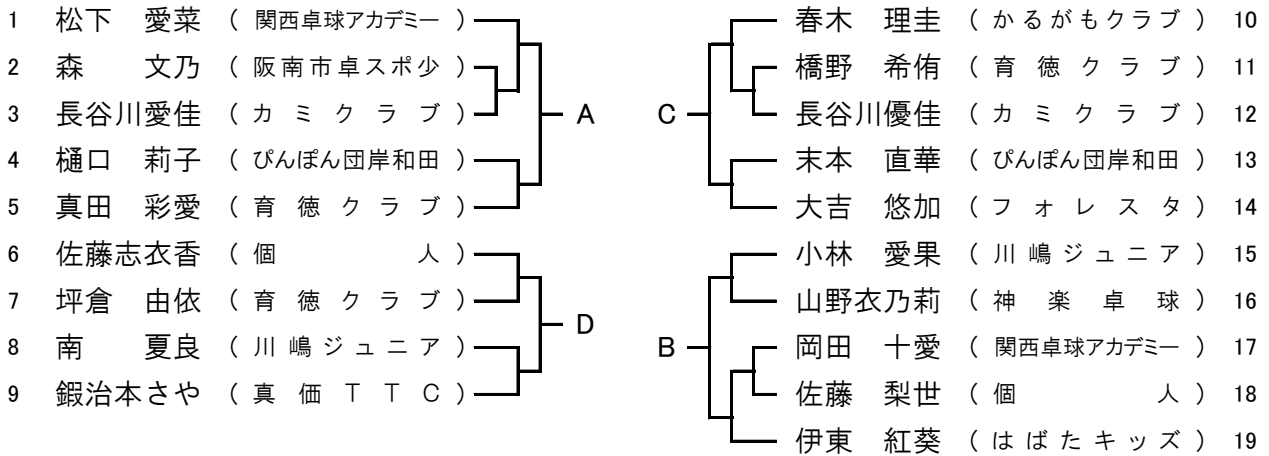
各組1位による代表決定リーグ(1位が代表)

	名前 (所属)					得点	順位
A	( )						
B	( )						
C	( )						
D	( )						

試合順 ①1-4 ②2-3 ③1-3 ④2-4 ⑤1-2 ⑥3-4

2・3コート

②小学3年生以下女子シングルス



各組1位による代表決定リーグ(1位が代表)

	名前 (所属)					得点	順位
A	( )						
B	( )						
C	( )						
D	( )						

試合順 ①1-4 ②2-3 ③1-3 ④2-4 ⑤1-2 ⑥3-4

4コート

③小学4年生以下男子シングルス

予選リーグ

A	名 前 ( 所 属 )	林田	津呂橋	宮内	江頭	得点	順位
1	林田 僚真 ( びんぼん団岸和田 )						
2	津呂橋 漣 ( 川 嶋 ジ ュ ニ ア )						
3	宮内健太郎 ( 吉 岡 S C )						
4	江頭 功輔 ( 伊丹ジュニア大阪 )						

試合順 ①1-4 ②2-3 ③1-3 ④2-4 ⑤1-2 ⑥3-4

B	名 前 ( 所 属 )	能間	藤木	久志	得点	順位
1	能間 慈瑛 ( エレファントTTC卓球場 )					
2	藤木 雄都 ( びんぼん団岸和田 )					
3	久志 悠寿 ( 伊丹ジュニア大阪 )					

試合順 ①2-3 ②1-3 ③1-2

C	名 前 ( 所 属 )	後山	森田	柳本	松本	得点	順位
1	後山 拓翔 ( びんぼん団岸和田 )						
2	森田 紡 ( 伊丹ジュニア大阪 )						
3	柳本 宗祐 ( エレファントTTC卓球場 )						
4	松本 太朗 ( ラブオールJr.大阪 )						

試合順 ①1-4 ②2-3 ③1-3 ④2-4 ⑤1-2 ⑥3-4

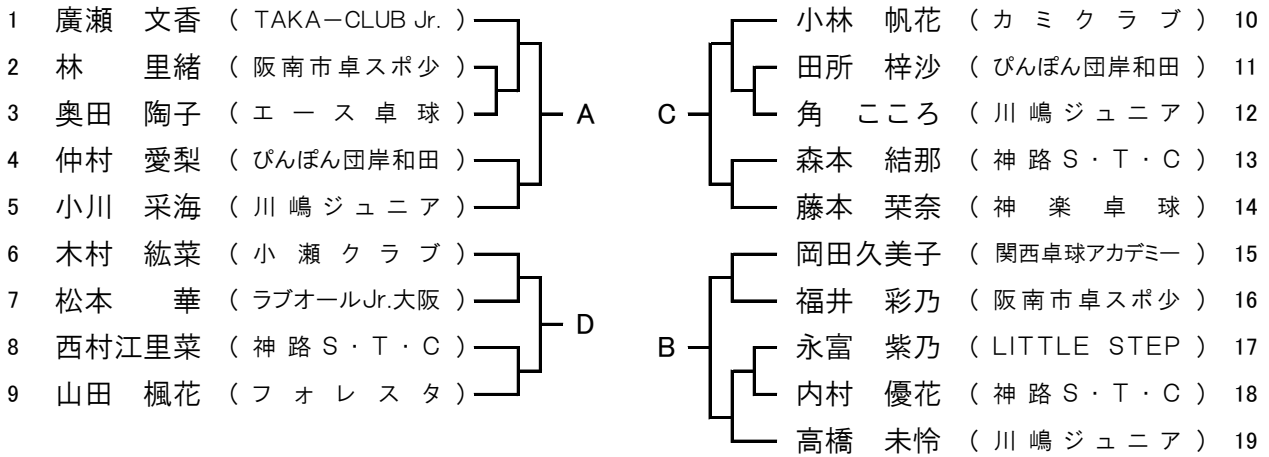
各組1位による代表決定リーグ(1位が代表)

	名 前 ( 所 属 )				得点	順位
A	( )					
B	( )					
C	( )					

試合順 ①2-3 ②1-3 ③1-2

5・6コート

④小学4年生以下女子シングルス



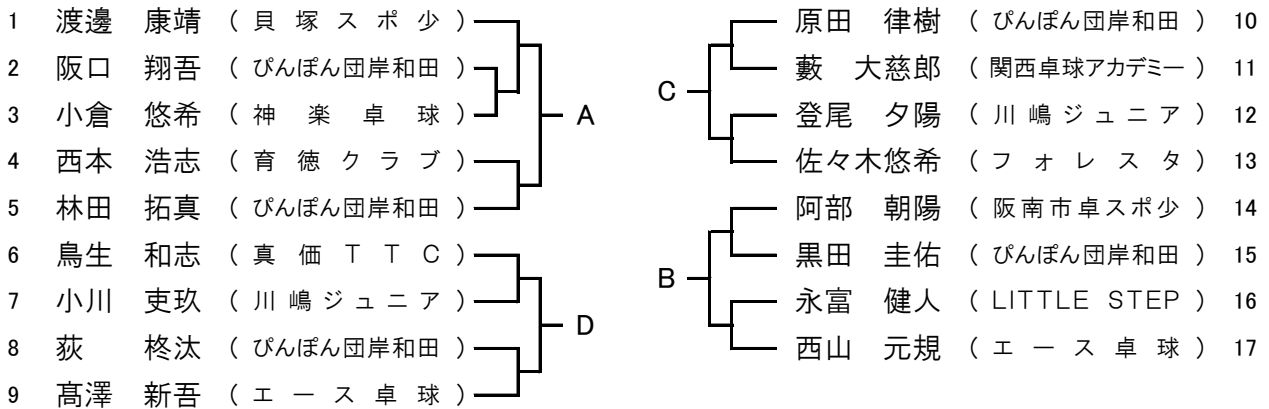
各組1位による代表決定リーグ(1位が代表)

	名 前 ( )					得点	順位
A	( )						
B	( )						
C	( )						
D	( )						

試合順 ①1-4 ②2-3 ③1-3 ④2-4 ⑤1-2 ⑥3-4

11コート

⑦小学6年生以下男子シングルス



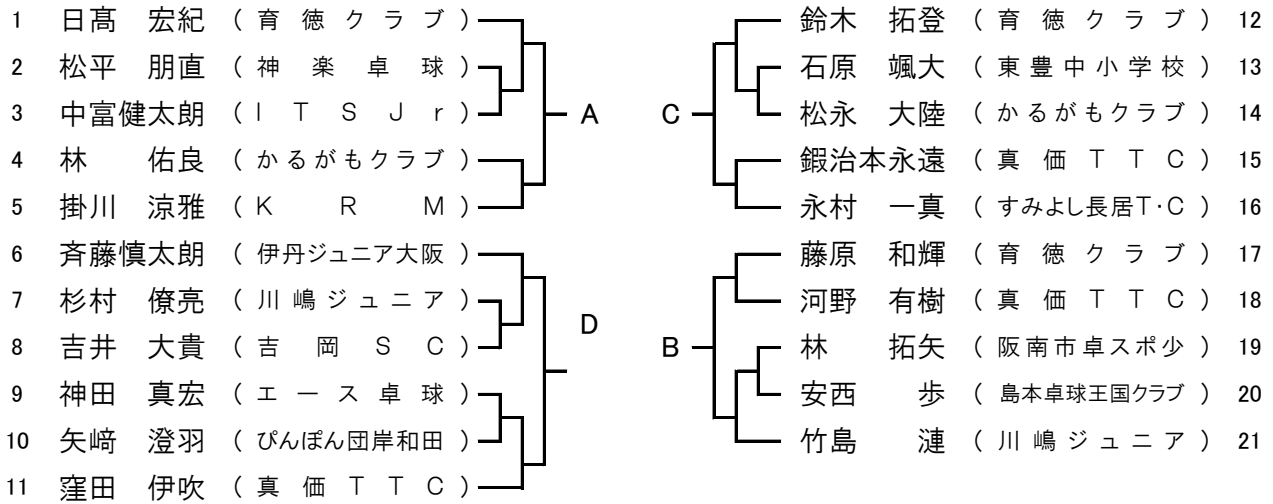
代表決定リーグ(1位、2位が代表)

	名 前 ( 所 属 )					得点	順位
A	( )						
B	( )						
C	( )						
D	( )						

試合順 ①1-4 ②2-3 ③1-3 ④2-4 ⑤1-2 ⑥3-4

7・8コート

⑤小学5年生以下男子シングルス



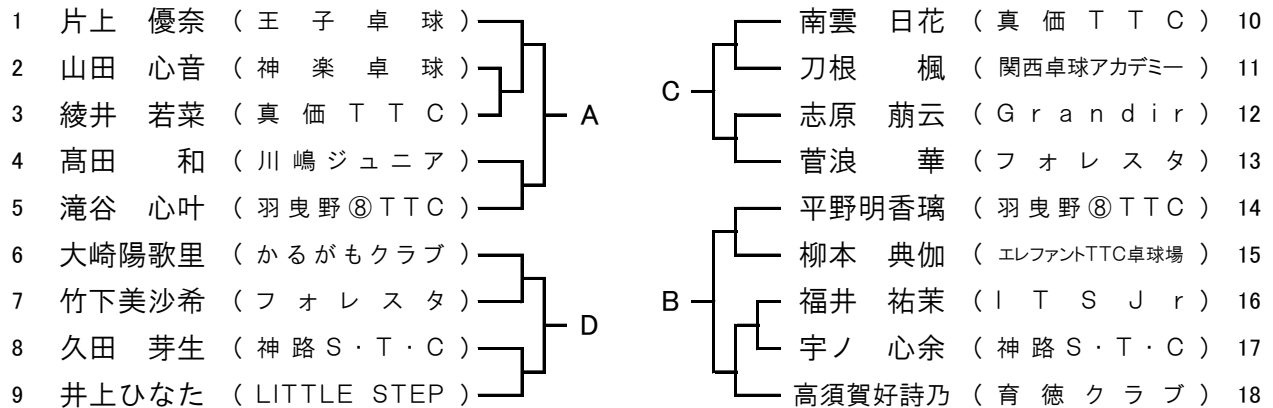
各組1位による代表決定リーグ(1位が代表)

	名 前 ( )					得点	順位
A	( )						
B	( )						
C	( )						
D	( )						

試合順 ①1-4 ②2-3 ③1-3 ④2-4 ⑤1-2 ⑥3-4

9・10コート

⑥小学5年生以下女子シングルス



各組1位による代表決定リーグ(1位が代表)

	名 前 ( 所 属 )					得点	順位
A	( )						
B	( )						
C	( )						
D	( )						

試合順 ①1-4 ②2-3 ③1-3 ④2-4 ⑤1-2 ⑥3-4

12コート ⑧小学6年生以下女子シングルス

A	名前 (所属)	森川	草加	卯ノ田	得点	順位
1	森川 珠結 (羽曳野⑧TTC)					
2	草加 優 (ITS Jr)					
3	卯ノ田実奈 (阪南市卓スポ少)					

試合順 ①2-3 ②1-3 ③1-2

B	名前 (所属)	樋口	東	森	得点	順位
1	樋口 香奈 (ぴんぼん団岸和田)					
2	東 ゆめ (羽曳野⑧TTC)					
3	森 春菜 (エース卓球)					

試合順 ①2-3 ②1-3 ③1-2

C	名前 (所属)	中西	草加	栄	得点	順位
1	中西希良里 (育徳クラブ)					
2	草加 凜 (ITS Jr)					
3	栄 彩心 (エース卓球)					

試合順 ①2-3 ②1-3 ③1-2

各組1位による代表決定リーグ(1位、2位が代表)

	名前 (所属)				得点	順位
A	( )					
B	( )					
C	( )					

試合順 ①2-3 ②1-3 ③1-2