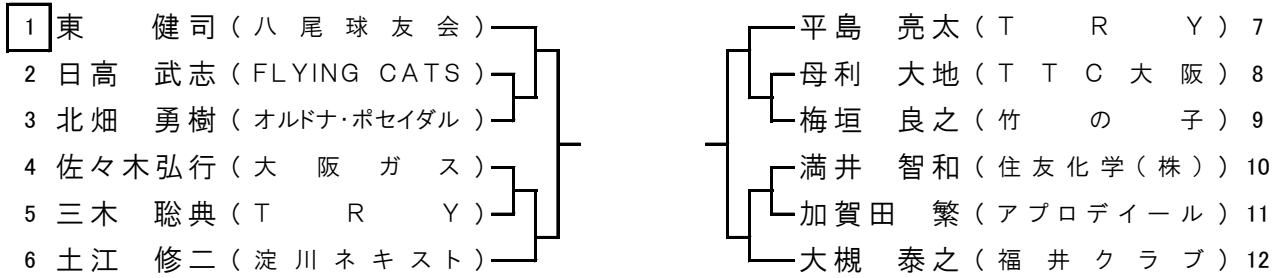


13コート □印は第1試合の審判 ⑤ 男子サーティ

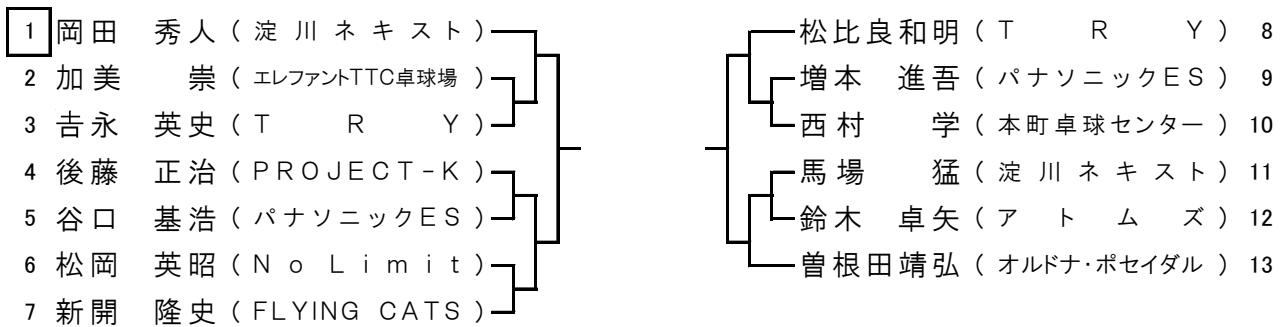
代表2名



3位4位は日本卓球協会ランキング委員会実施マニュアルにより決定します。

14コート □印は第1試合の審判 ⑥ 男子フォーティ

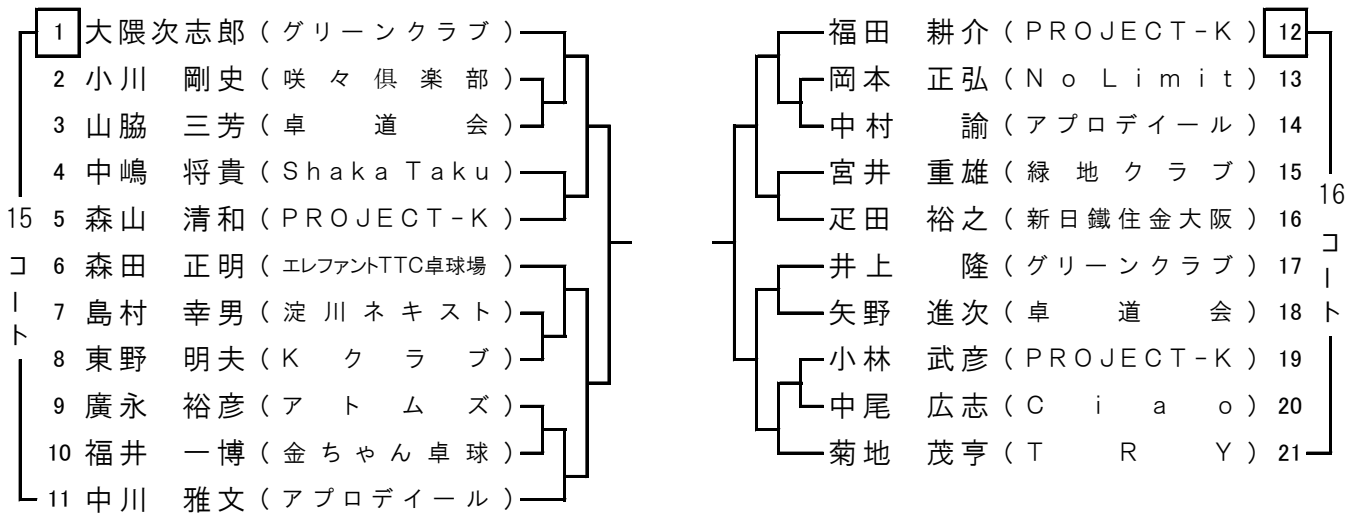
代表2名



3位4位は日本卓球協会ランキング委員会実施マニュアルにより決定します。

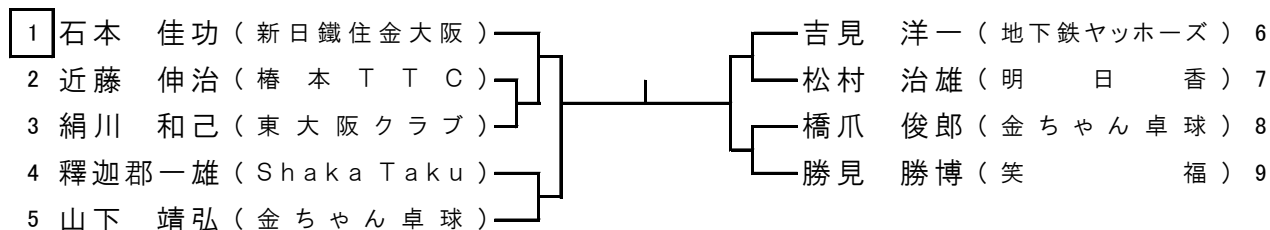
□印は第1試合の審判 ⑦ 男子フィフティ

代表2名

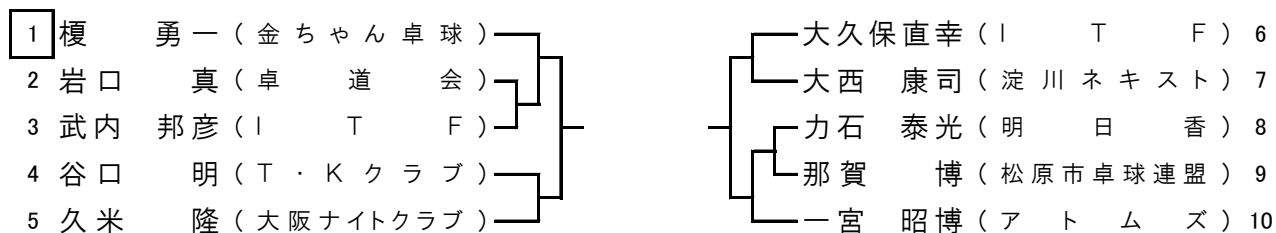


3位4位は日本卓球協会ランキング委員会実施マニュアルにより決定します。

17コート □印は第1試合の審判 ⑧ 男子 ロー シ ッ ク ス テ ィ 代表1名



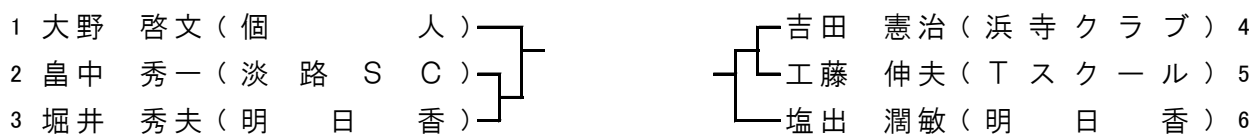
18コート □印は第1試合の審判 ⑨ 男子 ハイ シ ッ ク ス テ ィ 代表2名



3位4位は日本卓球協会ランキング委員会実施マニュアルにより決定します。

注) ⑩男子ローセブンティは⑧男子ローシックスティ終了後に開始(11時30分開始予定)

17コート □印は第1試合の審判 ⑩ 男子 ロー セ ブ ン テ ィ 代表2名



3位4位は日本卓球協会ランキング委員会実施マニュアルにより決定します。

18コート □印は第1試合の審判 ⑪ 男子 ハイ セ ブ ン テ ィ 代表1名



19コート

⑮ 女子サーティ

代表2名

		古原	坂本	古川	仲嶺	得点	順位
1	古原 麻美 (T R Y)						
2	坂本 尚美 (個 人)						
3	古川 絵里 (アプロディール)						
4	仲嶺 一未 (FLYING CATS)						

試合順 ①1-4 ②2-3 ③1-3 ④2-4 ⑤1-2 ⑥3-4

注)⑯女子フォーティは⑮女子サーティ終了後に開始(11時30分開始予定)

19コート □印は第1試合の審判 ⑯ 女子フォーティ

代表2名

1 田中由香里 (FLYING CATS)	}	久保 仁美 (長吉卓球センター) 5
2 西野 明子 (フォレスタ)		芦谷 昌美 (淀川ネキスト) 6
3 田村めぐみ (PROJECT-K)		立山 博美 (アプロディール) 7
4 窪 亜希 (八尾ひまわり)		菅浪 多恵 (S A K U R A) 8

3位4位は日本卓球協会ランキング委員会実施マニュアルにより決定します。

20コート □印は第1試合の審判 ⑰ 女子フィフティ

代表2名

1 笹川伊都子 (長吉卓球センター)	}	奥崎 裕美 (翡翠) 8
2 高瀬奈緒子 (ダンディー)		中谷 好美 (福井クラブ) 9
3 山下 容子 (チョコミルク)		小中 幸子 (T R Y) 10
4 金野真智子 (H P C)		廣瀬 孝子 (H P C) 11
5 谷場 純子 (咲々倶楽部)		後藤智恵子 (PROJECT-K) 12
6 中村加津代 (Shaka Taku)		岡田 美代 (フォレスタ) 13
7 辻井 良美 (高槻クラブ)		原田亜矢子 (豊中卓球クラブ) 14

3位4位は日本卓球協会ランキング委員会実施マニュアルにより決定します。

□印は第1試合の審判 ⑱ 女子ローシックスティ

代表1名

宮田 康子 (明日香)

21コート □印は第1試合の審判 ⑲ 女子ハイシックスティ

代表2名



3位4位は日本卓球協会ランキング委員会実施マニュアルにより決定します。

21コート □印は第1試合の審判 ⑳ 女子ローセブンティ

代表2名



3位4位は日本卓球協会ランキング委員会実施マニュアルにより決定します。

注) ㉑女子ハイセブンティは

⑲女子ハイシックスティ⑳女子ローセブンティ終了後に開始(11時30分開始予定)

21コート □印は第1 ㉑ 女子ハイセブンティ

代表1名

		園田	篠部	鎌田	得点	順位
1	園田千鶴子 (ハミング)					
2	篠部 澄子 (翡翠)					
3	鎌田 昭美 (翡翠)					

試合順 ①2-3 ②1-3 ③1-2