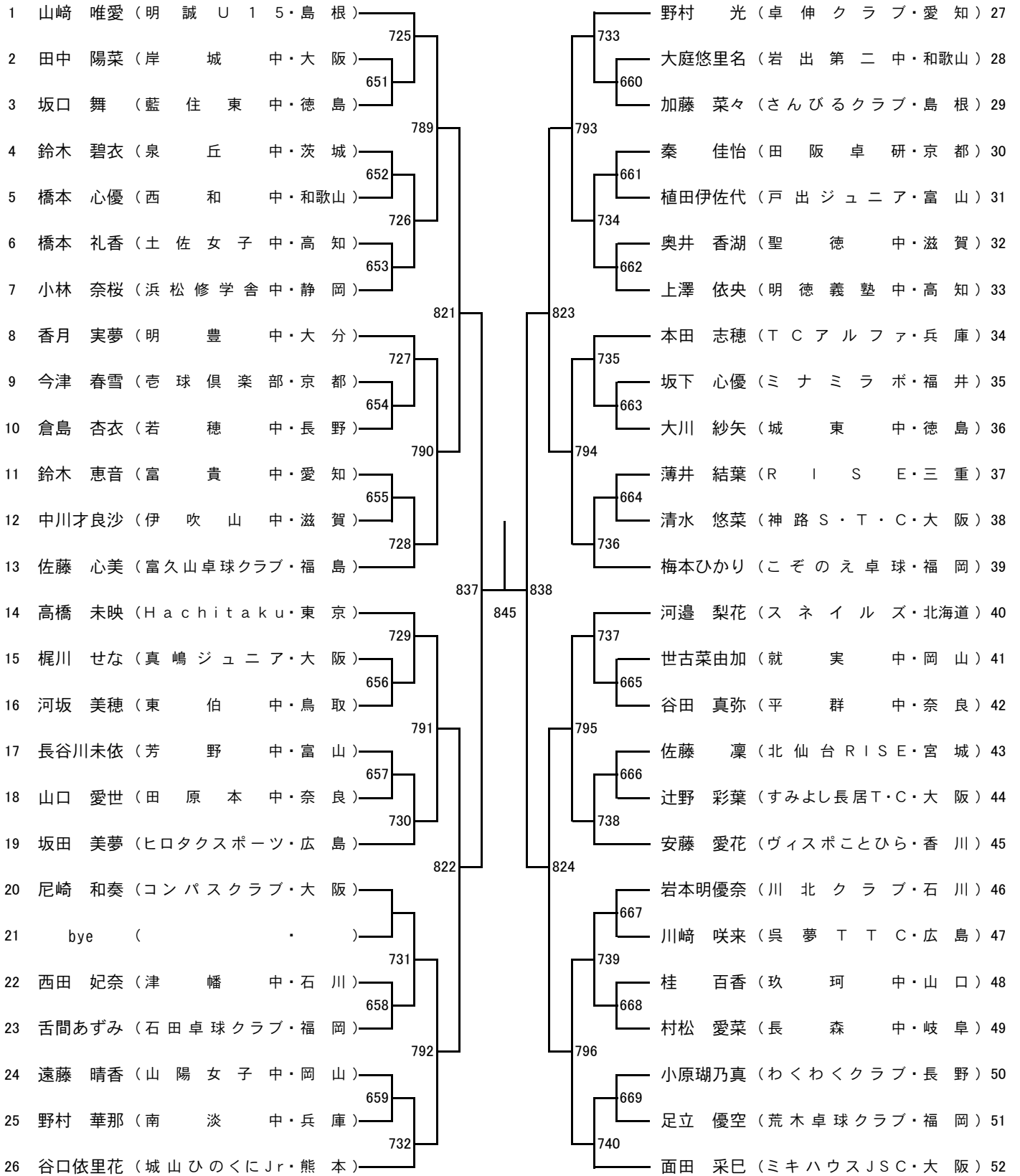


### カデット女子(CW)①

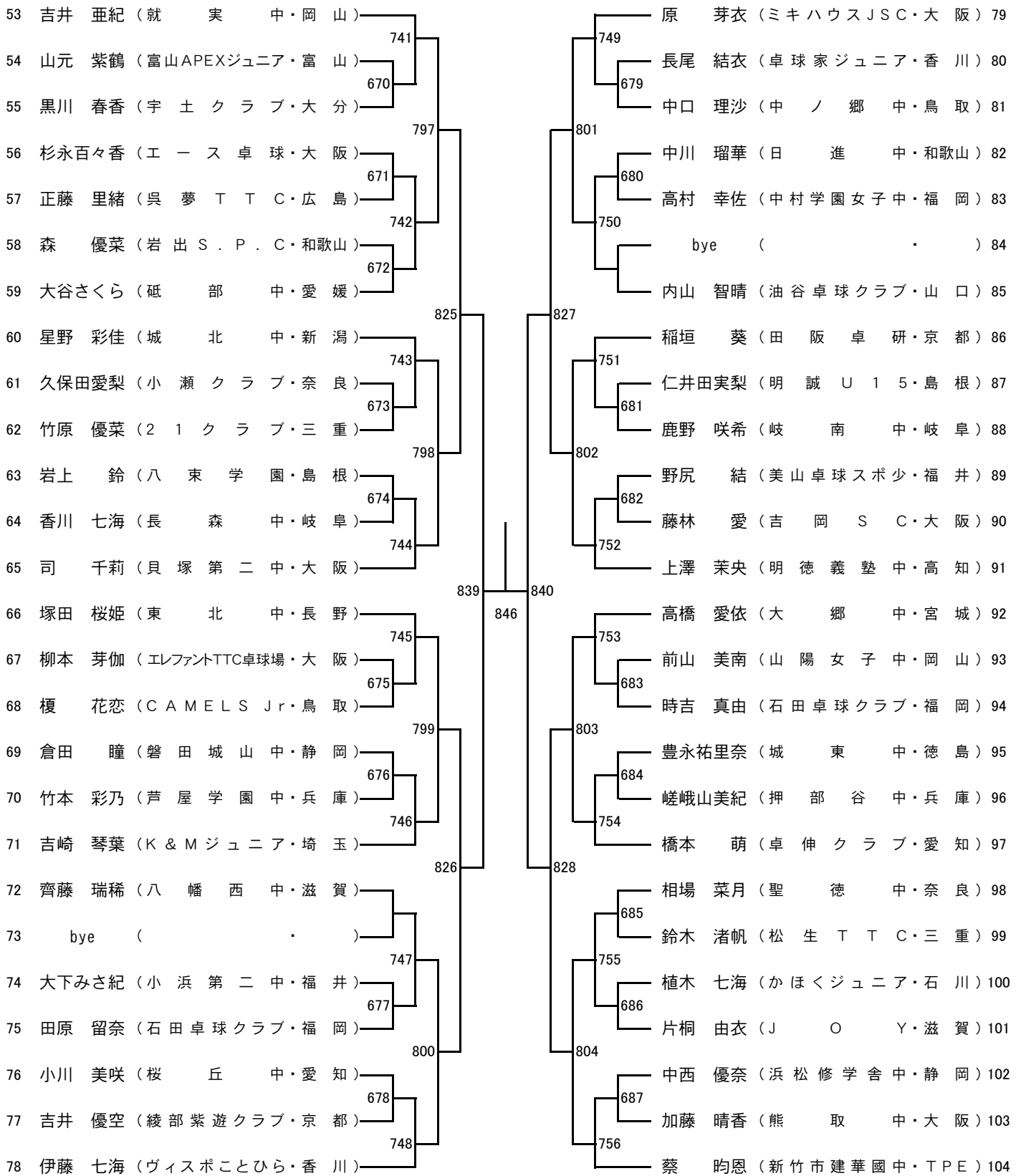


決勝  
851

( )

( )

## カデット女子(CW)②

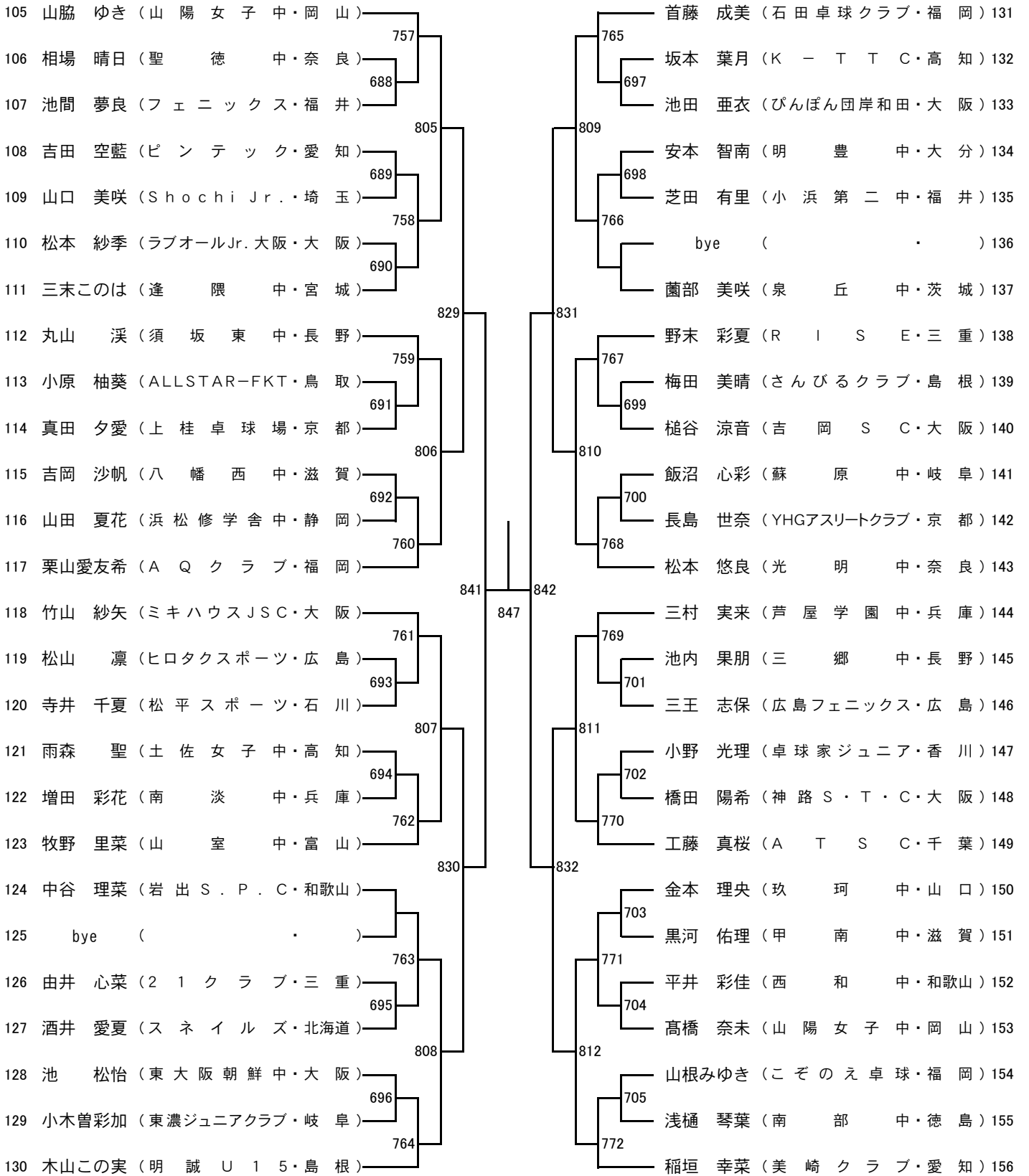


準決勝  
849

( . )

( . )

### カデット女子(CW)③



準決勝  
850

( )

( )

### カデット女子(CW)④

157 横井 咲桜 (ミキハウスJSC・大阪)	773	富田 愛 (長 森 中・岐阜)	183
158 宮本 早紀 (21クラブ・三重)	706	三好柚卯美 (川嶋ジュニア・大阪)	184
159 本間 千尋 (北仙台RISE・宮城)		森 菜由希 (卓球家ジュニア・香川)	185
160 東川 羽菜 (就実中・岡山)	707	高島 優那 (K&Mジュニア・埼玉)	186
161 山本 結瑞 (出町中・富山)	774	木下 真衣 (東陽中・和歌山)	187
162 脇地咲良子 (岩出S.P.C・和歌山)	708	bye ( )	188
163 洙田 麻衣 (阿波中・徳島)		狩野 琴春 (山陽女子中・岡山)	189
164 高橋 里奈 (小浜第二中・福井)	775	島田 千聖 (東村山ジュニア・東京)	190
165 松井 小波 (エレファントTTC卓球場・大阪)	709	足立 咲希 (壘球倶楽部・京都)	191
166 福田 雅子 (浜松修学舎中・静岡)		前田 絆 (油谷卓球クラブ・山口)	192
167 小山 碧依 (津幡中・石川)	710	野嶋 星加 (荒木卓球クラブ・福岡)	193
168 森下 陽日 (田阪卓研・京都)	776	豊永 夢乃 (城東中・徳島)	194
169 梅木ちとせ (明豊中・大分)		阿久根みこ (貝塚第二中・大阪)	195
170 今枝 愛美 (卓伸クラブ・愛知)	777	後藤 音衣 (川西中・山形)	196
171 舛木 詩菜 (湖西暁ジュニア・滋賀)	711	木村陽菜子 (弓ヶ浜中・鳥取)	197
172 平塚 優波 (ヴィスポことひら・香川)		溝口明日香 (Grandir・大阪)	198
173 高橋 凜華 (卓栄kids・兵庫)	712	邊見なごみ (平群中・奈良)	199
174 望月 実結 (明科中・長野)	778	石川ひなの (福光中・富山)	200
175 山根 未夢 (LCTC・鳥取)		田中なつみ (長崎JTC・長崎)	201
176 上田 紫乃 (明德義塾中・高知)	713	杉山 愛依 (浜松修学舎中・静岡)	202
177 藤井 藍良 (天理西中・奈良)	779	和田 汐莉 (神戸卓球クラブ・兵庫)	203
178 佐合 凜音 (たかとみSC・岐阜)	714	御座岡真愛 (石田卓球クラブ・福岡)	204
179 土江亜依美 (さんびるクラブ・島根)		岡 るる (エレッズ旭川・北海道)	205
180 田中 愛莉 (熊取中・大阪)	715	長田 晴夏 (瀬田中・滋賀)	206
181 秋田 紅葉 (呉夢TTC・広島)	780	寅松 奈月 (川北クラブ・石川)	207
182 吉松 寿莉 (中村学園女子中・福岡)		直江 杏 (明誠U15・島根)	208