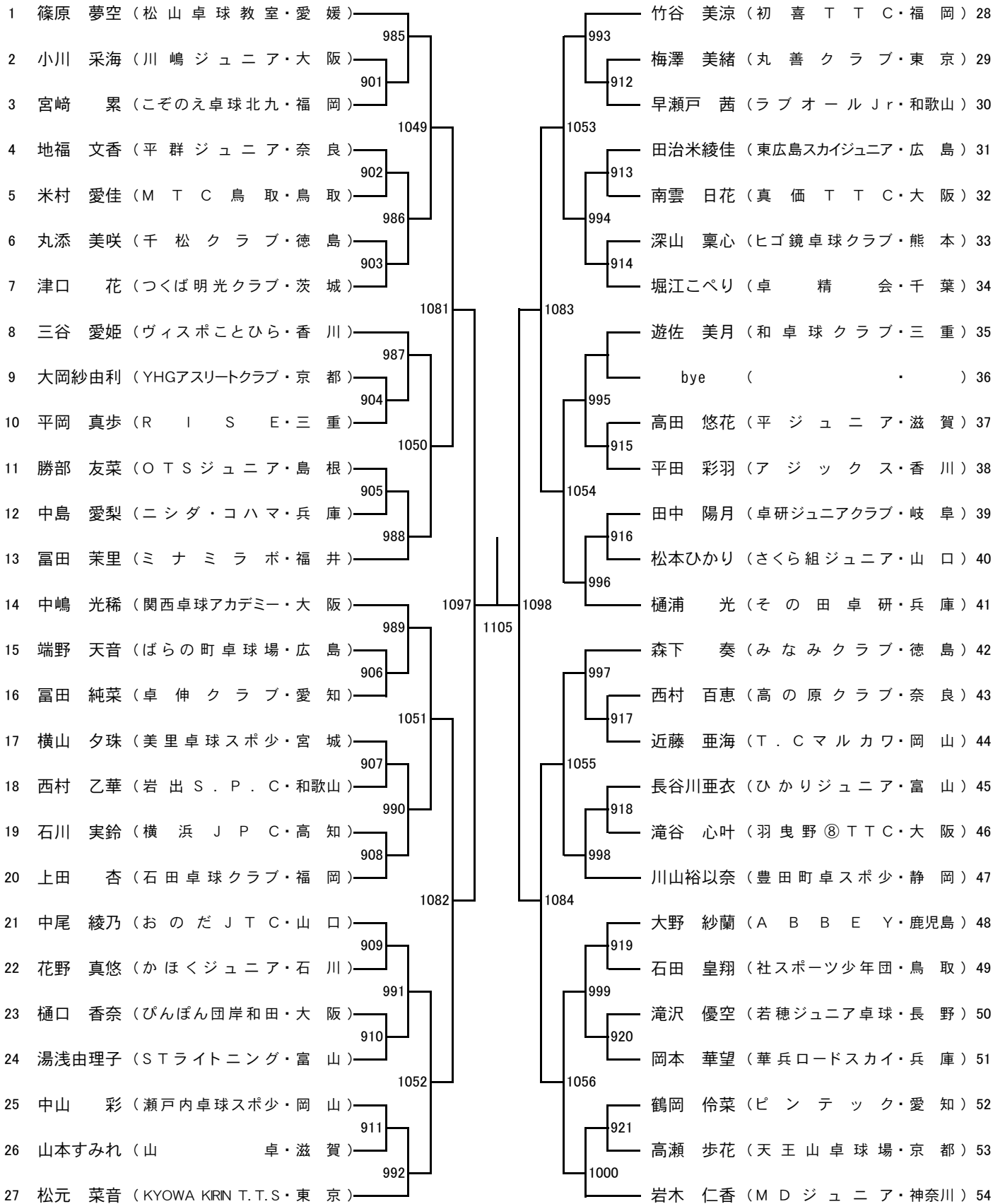


ホープス女子(HW)①

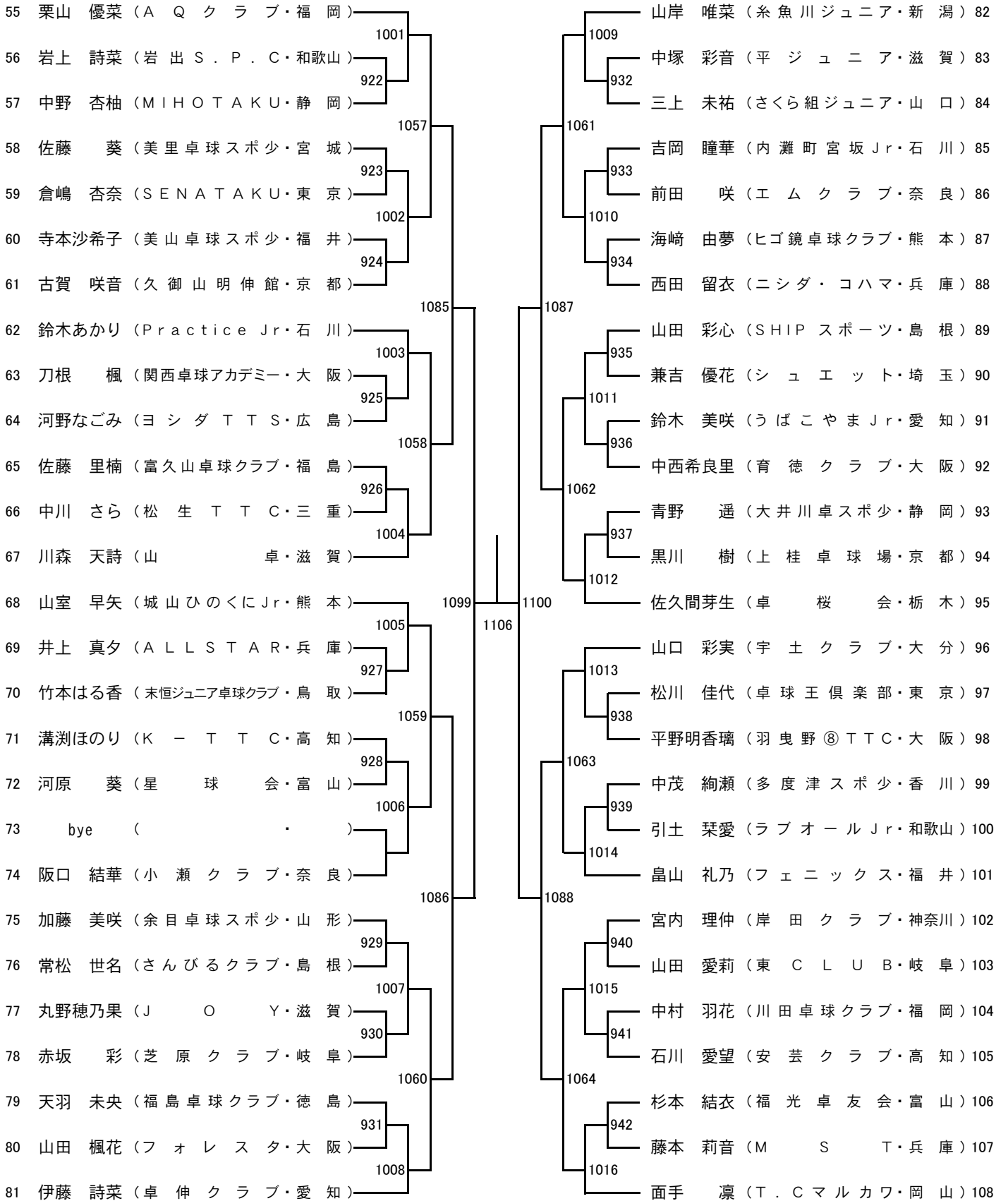


決勝
1111

(.)

(.)

ホープス女子(HW)②

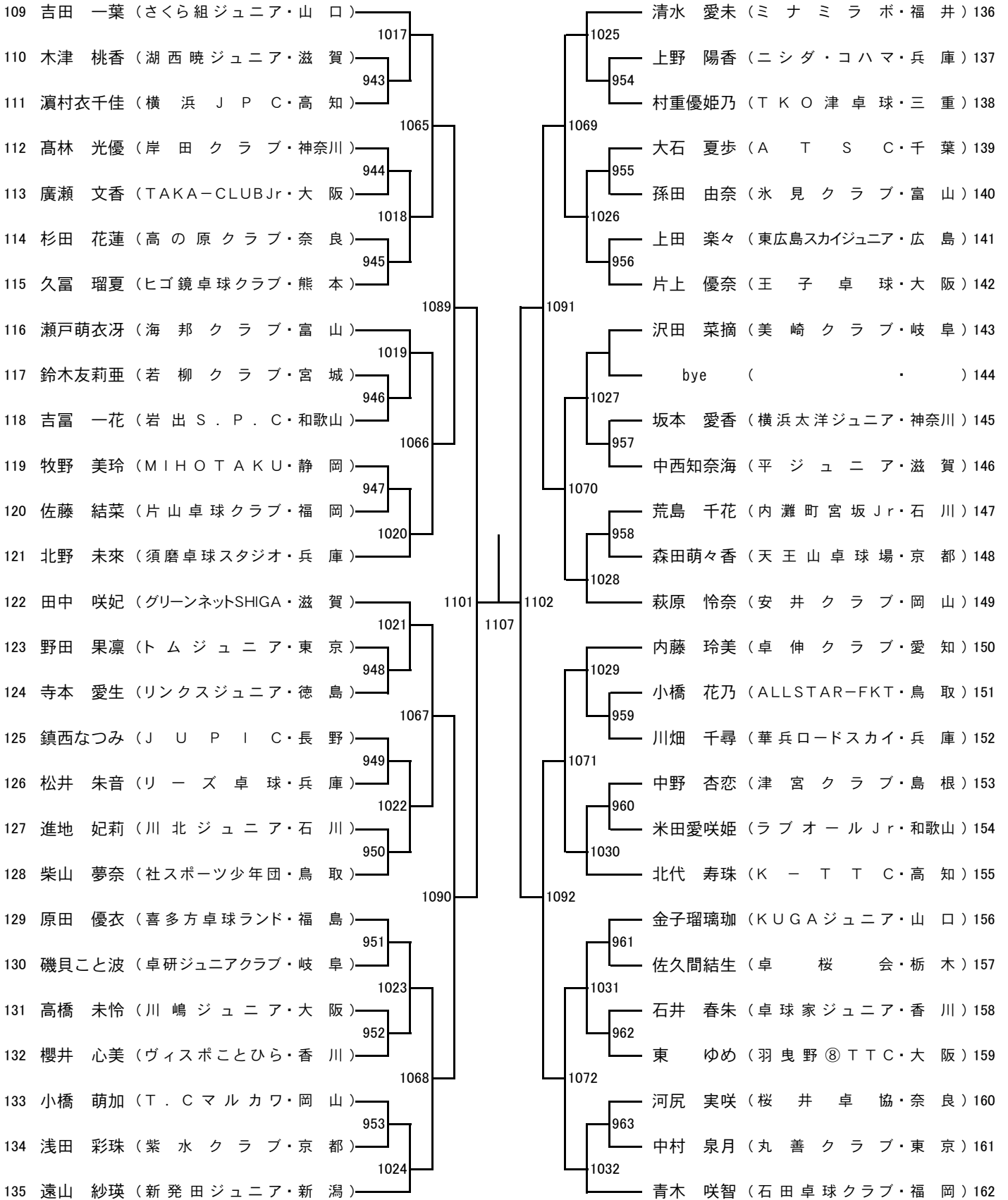


準決勝
1109

(.)

(.)

ホープス女子(HW)③



準決勝
1110

(.)

(.)

ホープス女子(HW)④

