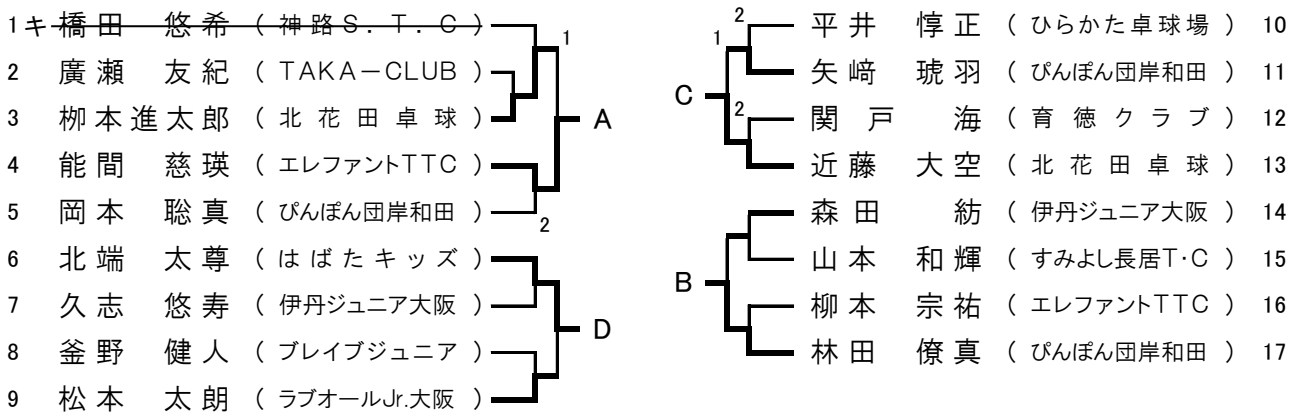


第15回全国ホープス選抜卓球大会 大阪府予選会
 期日:平成30年1月7日(日) 場所:大阪市長居公園球技場内(南練習室) 審判長:滝口ちづ子

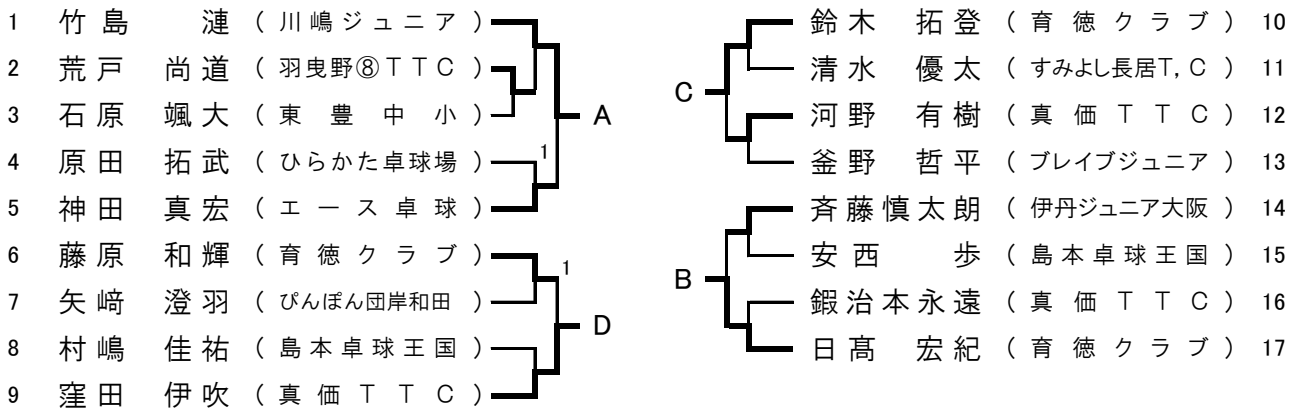
①小学3年生以下男子シングルス



代表決定リーグ(1位が代表)

	名前 (所属)	能間	林田	近藤	北端	得点	順位
代表	A 能間 慈瑛 (エレファントTTC)	○	× 0-3		○ 3-2	3	2
	B 林田 僚真 (びんぼん団岸和田)	○ 3-0			○ 3-0	4	1
	C キ近藤 大空 (北花田卓球)						
	D 北端 太尊 (はばたキッズ)	× 2-3	× 0-3			2	3

③小学4年生以下男子シングルス



代表決定リーグ(1位が代表)

	名前 (所属)	竹島	日高	鈴木	窪田	得点	順位
代表	A 竹島 漣 (川嶋ジュニア)	○	× 1-3	○ 3-1	○ 3-1	5	2
	B 日高 宏紀 (育徳クラブ)	○ 3-1		○ 3-0	○ 3-1	6	1
	C 鈴木 拓登 (育徳クラブ)	× 1-3	× 0-3		○ 3-2	4	3
	D 窪田 伊吹 (真価TTC)	× 1-3	× 1-3	× 2-3		3	4