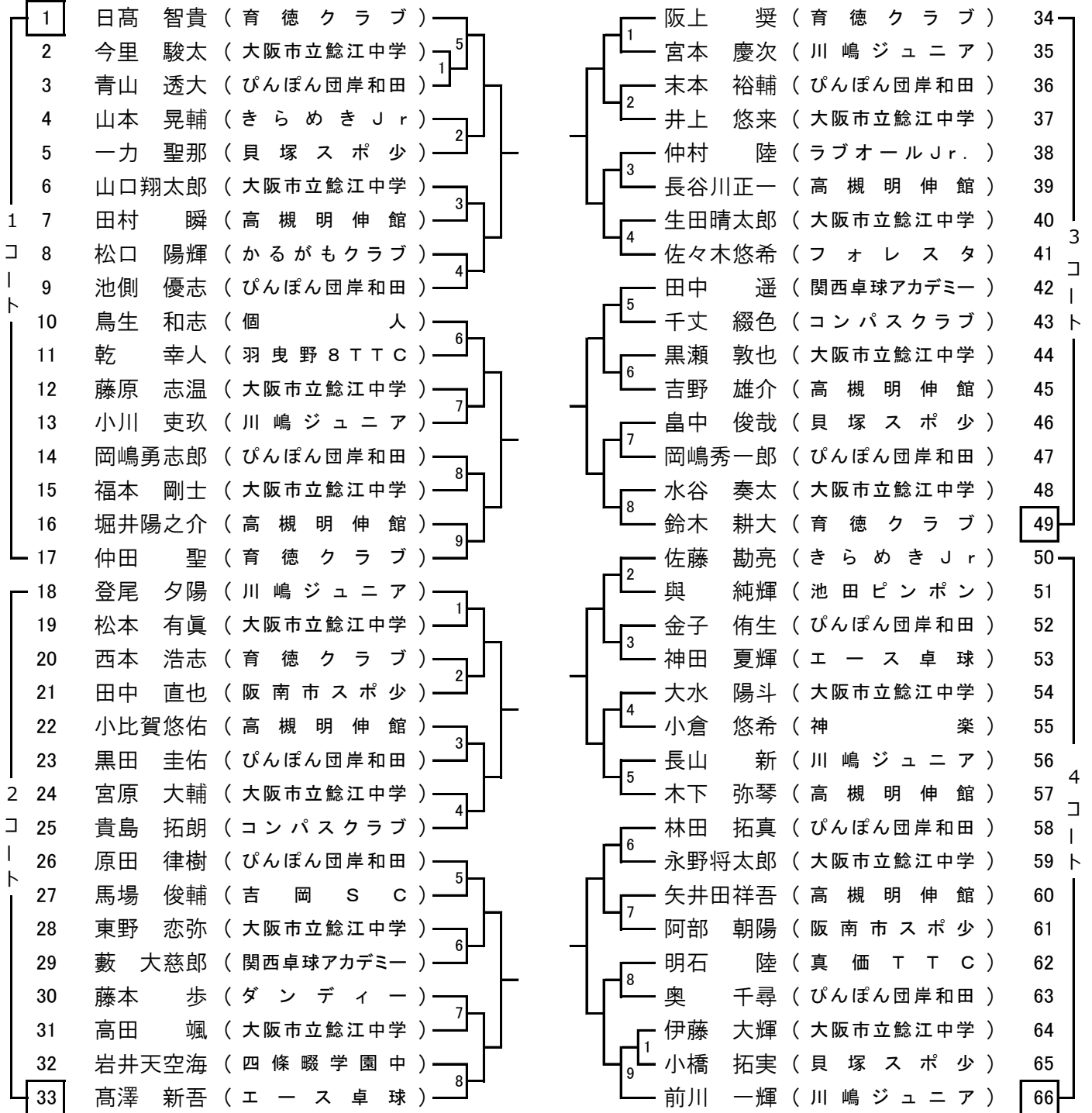


①カデット男子

代表8名

トーナメント表内の数字はコート内の試合順。□は第1試合の審判

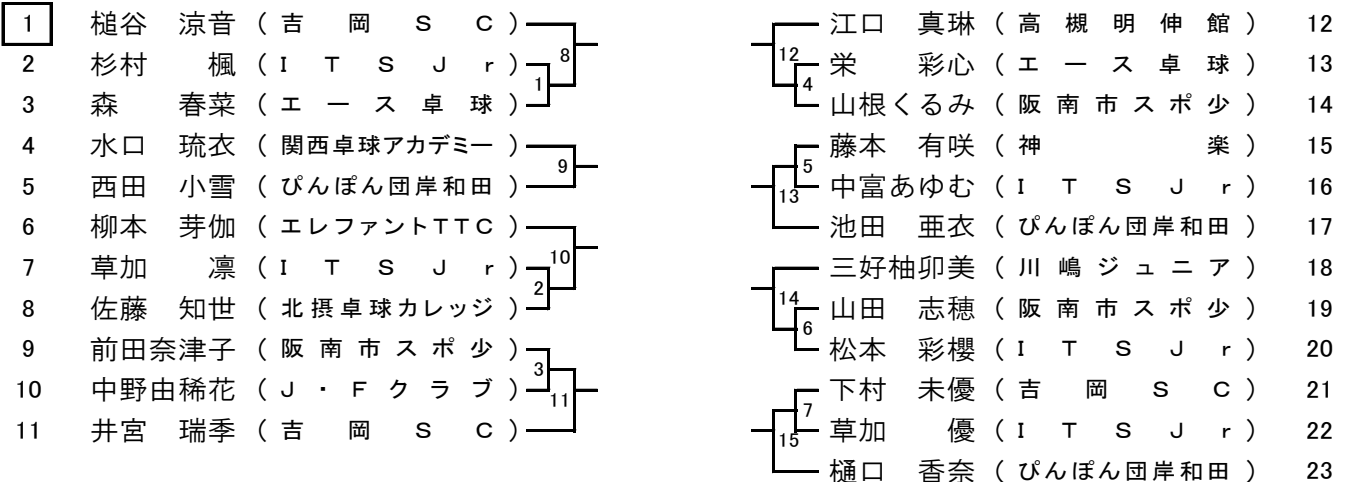


②カデット女子

代表8名

7コート

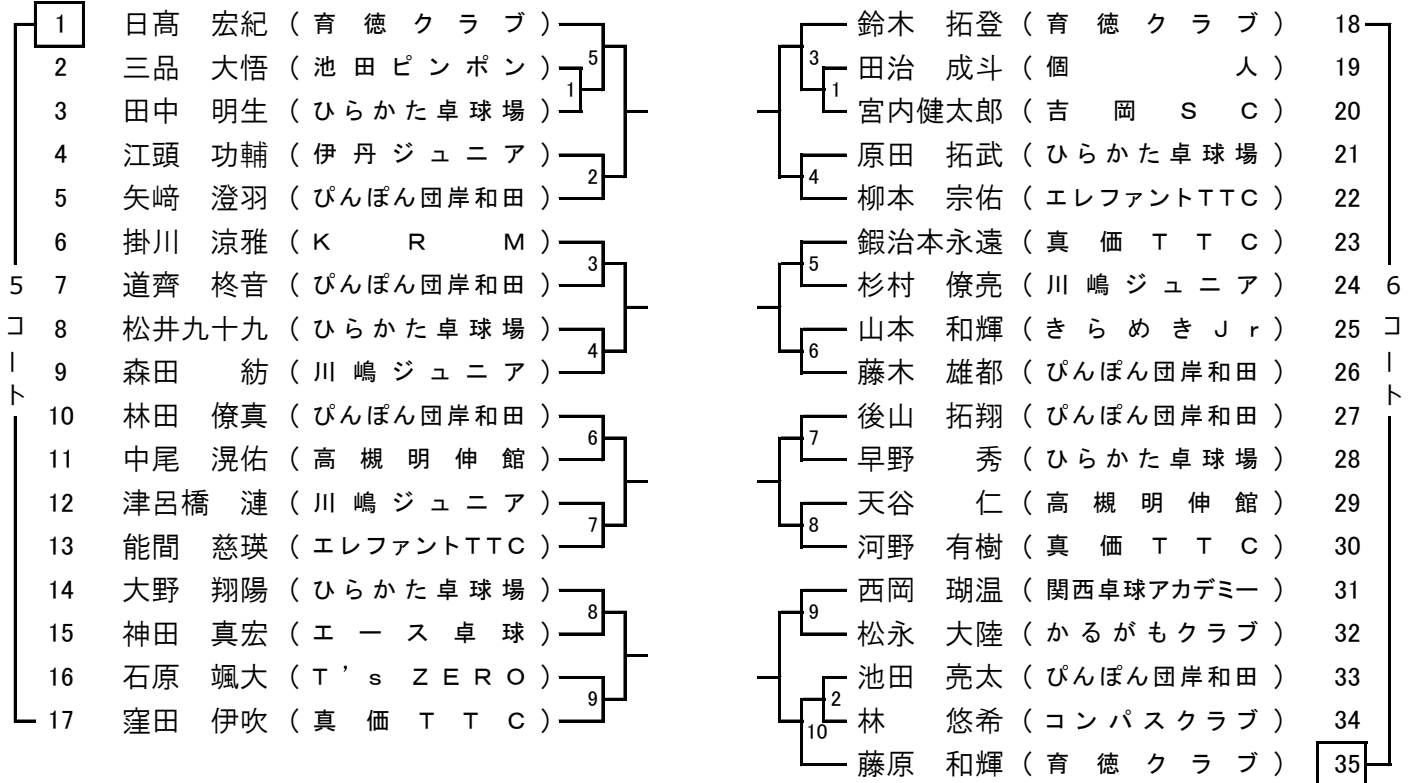
トーナメント表内の数字はコート内の試合順。□は第1試合の審判



③ホープス男子

代表8名

トーナメント表内の数字はコート内の試合順。□は第1試合の審判

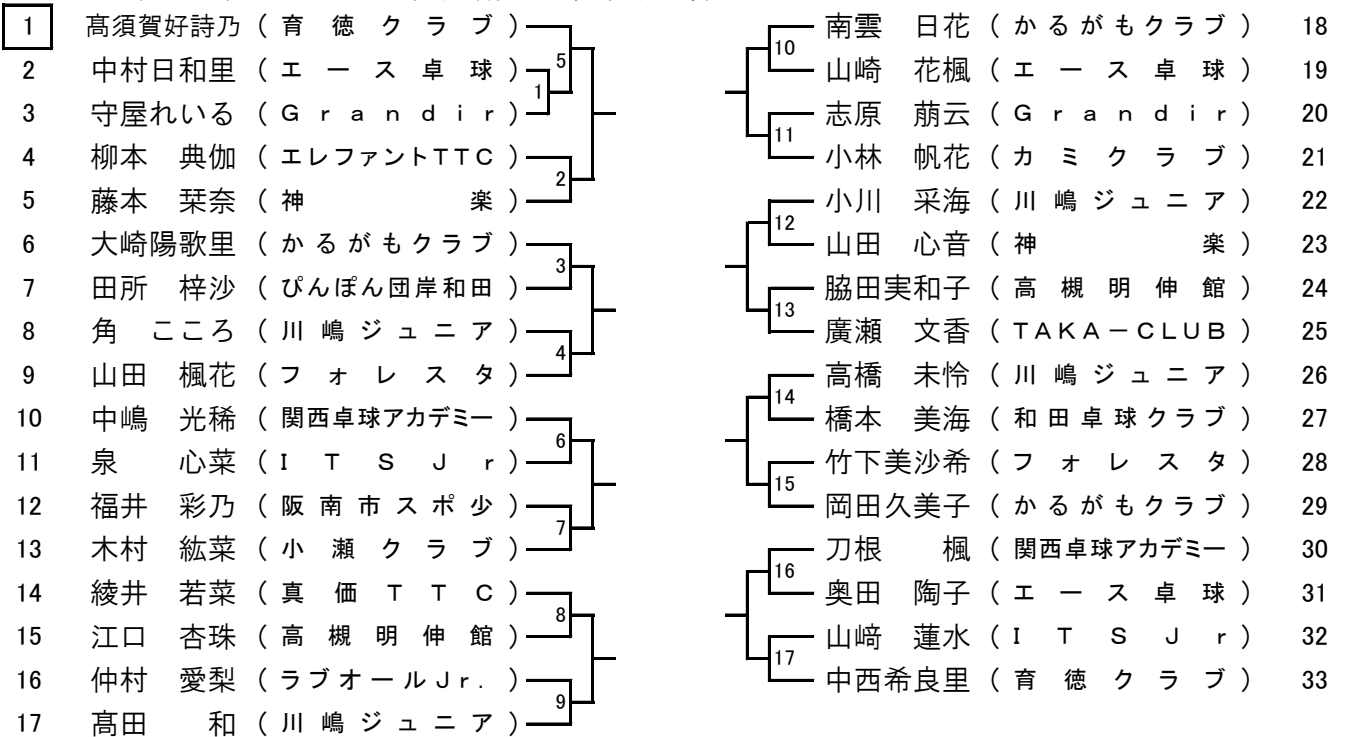


8コート

④ホープス女子

代表8名

トーナメント表内の数字はコート内の試合順。□は第1試合の審判



トーナメント表内の数字はコート内の試合順。□は第1試合の審判

1	柳本進太郎 (北花田卓球)	}	}	8	岡本 聡真 (ぴんぼん団岸和田)	17
2	Bye ()			9	松岡 大雅 (フォレスト)	18
3	前島 悠人 (育徳クラブ)	}	}	10	門之園 慶 (育徳クラブ)	19
4	西岡 和朗 (関西卓球アカデミー)			11	清水 琉聖 (和田卓球クラブ)	20
5	甲斐遼太郎 (エース卓球)	}	}	12	奥野 采樹 (花鳥風GET'S Jr)	21
6	田中 円人 (神楽)			13	中村 光毅 (きらめき Jr)	22
7	林 拓郎 (和田卓球クラブ)	}	}	14	後山 詩門 (ぴんぼん団岸和田)	23
8	関戸 海 (育徳クラブ)			15	田中 航 (神楽)	24
9	近藤 大空 (真価 T T C)	}	}	16	丹波 諒空 (伊丹ジュニア)	25
10	丹波 颯音 (伊丹ジュニア)			17	高須賀颯介 (育徳クラブ)	26
11	田治 秀斗 (個人)	}	}	18	栄 悠吾 (エース卓球)	27
12	前田奏一郎 (花鳥風GET'S Jr)			19	津呂橋 潤 (川嶋ジュニア)	28
13	大川 蓮斗 (関西卓球アカデミー)	}	}	20	劉 海翔 (金ちゃん卓球)	29
14	大塚 莉央 (育徳クラブ)			21	園瀧 結也 (育徳クラブ)	30
15	内本 蒼大 (神楽)	}	}	22	生熊 真弥 (真価 T T C)	31
16	矢崎 琥羽 (ぴんぼん団岸和田)			23	北端 太尊 (関西卓球アカデミー)	32

トーナメント表内の数字はコート内の試合順。□は第1試合の審判

1	真田 彩愛 (育徳クラブ)	}	}	8	大吉 悠加 (フォレスト)	17
2	Bye ()			9	Bye ()	18
3	久保田花梨 (真価 T T C)	}	}	10	三本松花奏 (高槻明伸館)	19
4	春木 理圭 (かるがもクラブ)			11	山野衣乃莉 (神楽)	20
5	松下 桃花 (コンパスクラブ)	}	}	12	橋野 希侑 (育徳クラブ)	21
6	伊藤 怜愛 (ITS Jr)			13	南 夏良 (川嶋ジュニア)	22
7	武田 怜奈 (J・Fクラブ)	}	}	14	長谷川愛佳 (エース卓球)	23
8	小林 愛果 (川嶋ジュニア)			15	栗田 寧々 (ひらかた卓球場)	24
9	長谷川優佳 (エース卓球)	}	}	16	樋口 莉子 (ぴんぼん団岸和田)	25
10	森 文乃 (阪南市スポ少)			17	伊藤 悠花 (ITS Jr)	26
11	坂巻 朱莉 (育徳クラブ)	}	}	18	鶴田向日葵 (花鳥風GET'S Jr)	27
12	岡田 十愛 (関西卓球アカデミー)			19	鍛冶本さや (真価 T T C)	28
13	門阪翠穂奈 (フォレスト)	}	}	20	佐藤 梨世 (きらめき Jr)	29
14	内海 歩美 (ひらかた卓球場)			21	西 琴未 (育徳クラブ)	30
15	谷川 杏 (ITS Jr)	}	}	22	Bye ()	31
16	佐藤志衣香 (きらめき Jr)			23	松下 愛菜 (関西卓球アカデミー)	32