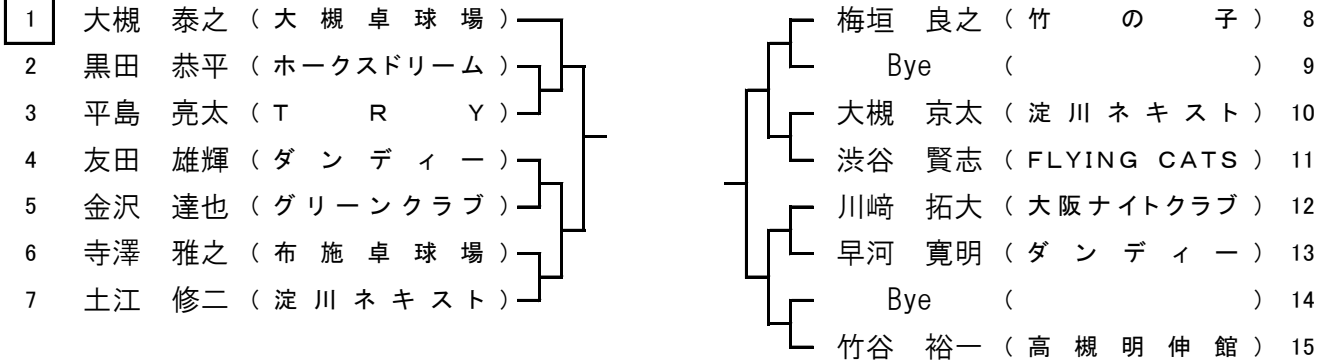


⑤ 男子サーティ

代表2名

11コート

□は第一試合の審判



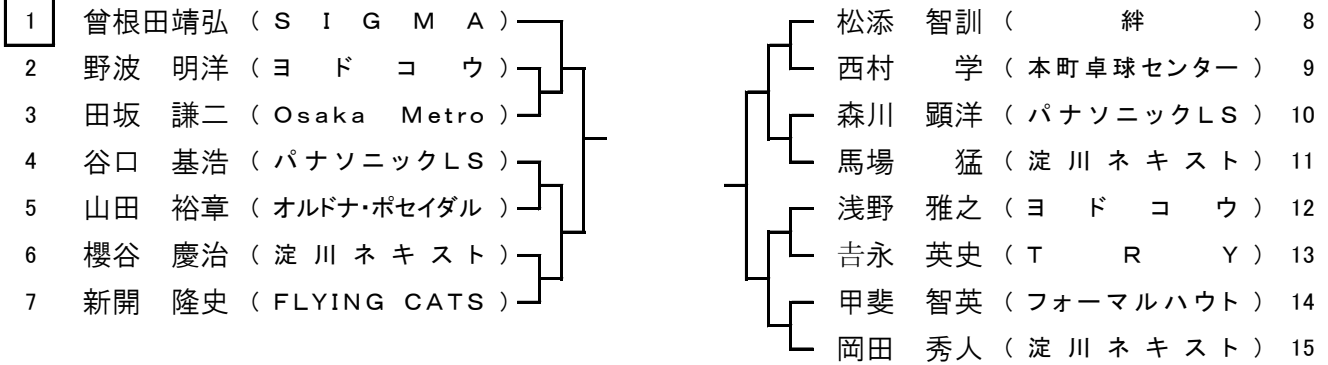
3・4位は(公財)日本卓球協会ランキングマニュアルにより決定

⑥ 男子フォーティ

代表2名

12コート

□は第一試合の審判

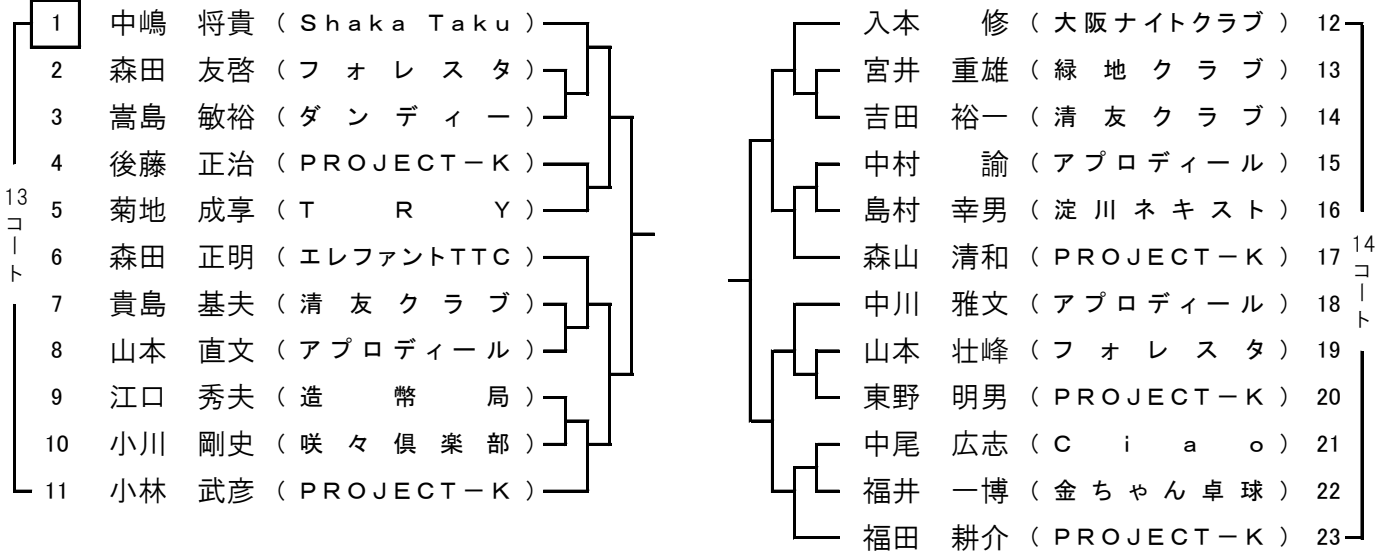


3・4位は(公財)日本卓球協会ランキングマニュアルにより決定

⑦ 男子フィフティ

代表2名

□は第一試合の審判



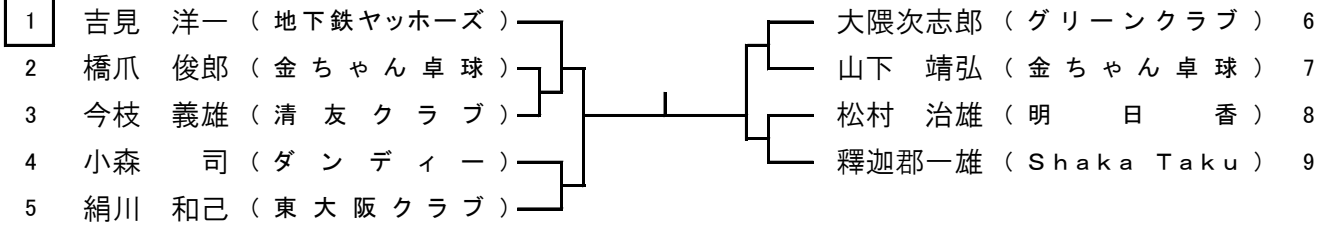
3・4位は(公財)日本卓球協会ランキングマニュアルにより決定

⑧ 男子ローシックスティ

代表1名

15コート(⑨と共有)

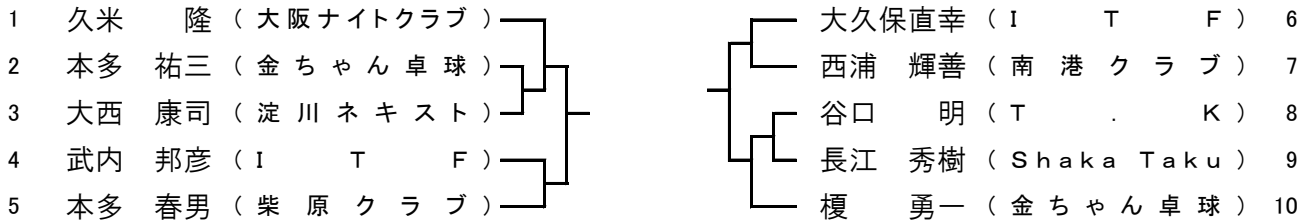
□は第一試合の審判



⑨ 男子ハイシックスティ

代表2名

15コート(⑧と共有)



3・4位は(公財)日本卓球協会ランキングマニュアルにより決定

⑩ 男子ローセブンティ

代表2名

16コート(⑪と共有)

□は第一試合の審判

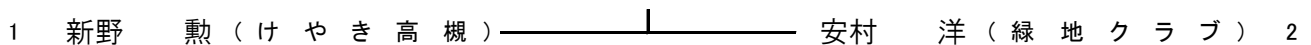


3・4位は(公財)日本卓球協会ランキングマニュアルにより決定

⑪ 男子ハイセブンティ

代表1名

16コート(⑩と共有)



⑮ 女子サーティ

代表2名

19コート

	名 前	坂本 尚美	古原 麻美	仲嶺 一未	梅田 静香	得点	順位
1	坂本 尚美 ( 個 人 )	/					
2	古原 麻美 ( T R Y )						
3	仲嶺 一未 ( FLYING CATS )						
4	梅田 静香 ( 大 阪 城 )						

試合順：①1-4 ②2-3 ③1-3 ④2-4 ⑤1-2 ⑥3-4

⑯ 女子フォーティ

代表2名

20コート

	名 前	田中由香里	田村めぐみ	小谷 千恵	坂根 千咲	田中ゆう子	得点	順位
1	田中由香里 ( FLYING CATS )	/						
2	田村めぐみ ( PROJECT-K )							
3	小谷 千恵 ( C a m p u s )							
4	坂根 千咲 ( て る く ら ぶ )							
5	田中ゆう子 ( 吹田レディース )							

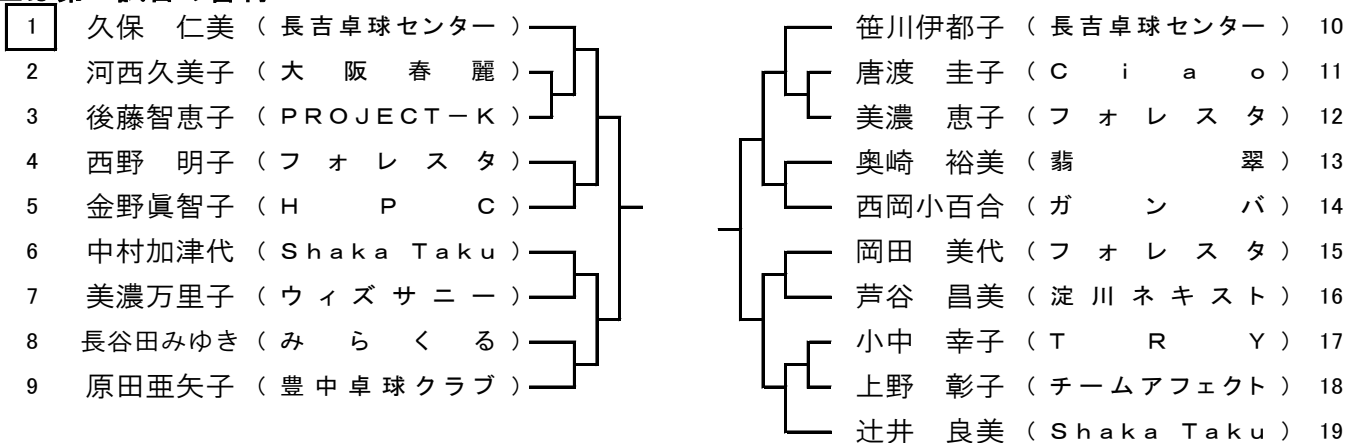
試合順：①2-5②3-4③1-5④2-3⑤1-4⑥3-5⑦2-4⑧1-3⑨4-5⑩1-2

⑰ 女子フィフティ

代表2名

17コート

□は第一試合の審判



3・4位は(公財)日本卓球協会ランキングマニュアルにより決定

⑱ 女子ローシックスティ

代表 2名

21コート

	名 前	片岡 敬子	山下 秀子	中川 喜美	得点	順位
1	片岡 敬子 ( 翡 翠 )	/				
2	山下 秀子 ( チョコミルク )					
3	中川 喜美 ( チョコミルク )					

試合順：①2-3 ②1-3 ③1-2

⑲ 女子ハイシックスティ

代表 1名

- 1 松野美智子  
( 竹の子枚方クラブ )

⑳ 女子ローセブンティ

代表2名

18コート

□は第一試合の審判

1	齊藤 澄子 ( 関西卓球道場 )	}   }	佐久間優子 ( み ら く る ) 6
2	森下 典子 ( C i a o )		大西 隆恵 ( 翡 翠 ) 7
3	清水 眞理 ( ポ パ イ )		山岡須美子 ( ダ ン デ ィ ー ) 8
4	滝本すみこ ( ダ ン デ ィ ー )		宮崎 春代 ( 淡 路 S C ) 9
5	長原 悦子 ( 住 吉 ク ラ ブ )		森実 律子 ( ポ パ イ ) 10

3・4位は(公財)日本卓球協会ランキングマニュアルにより決定

㉑ 女子ハイセブンティ

代表 1名

21コート

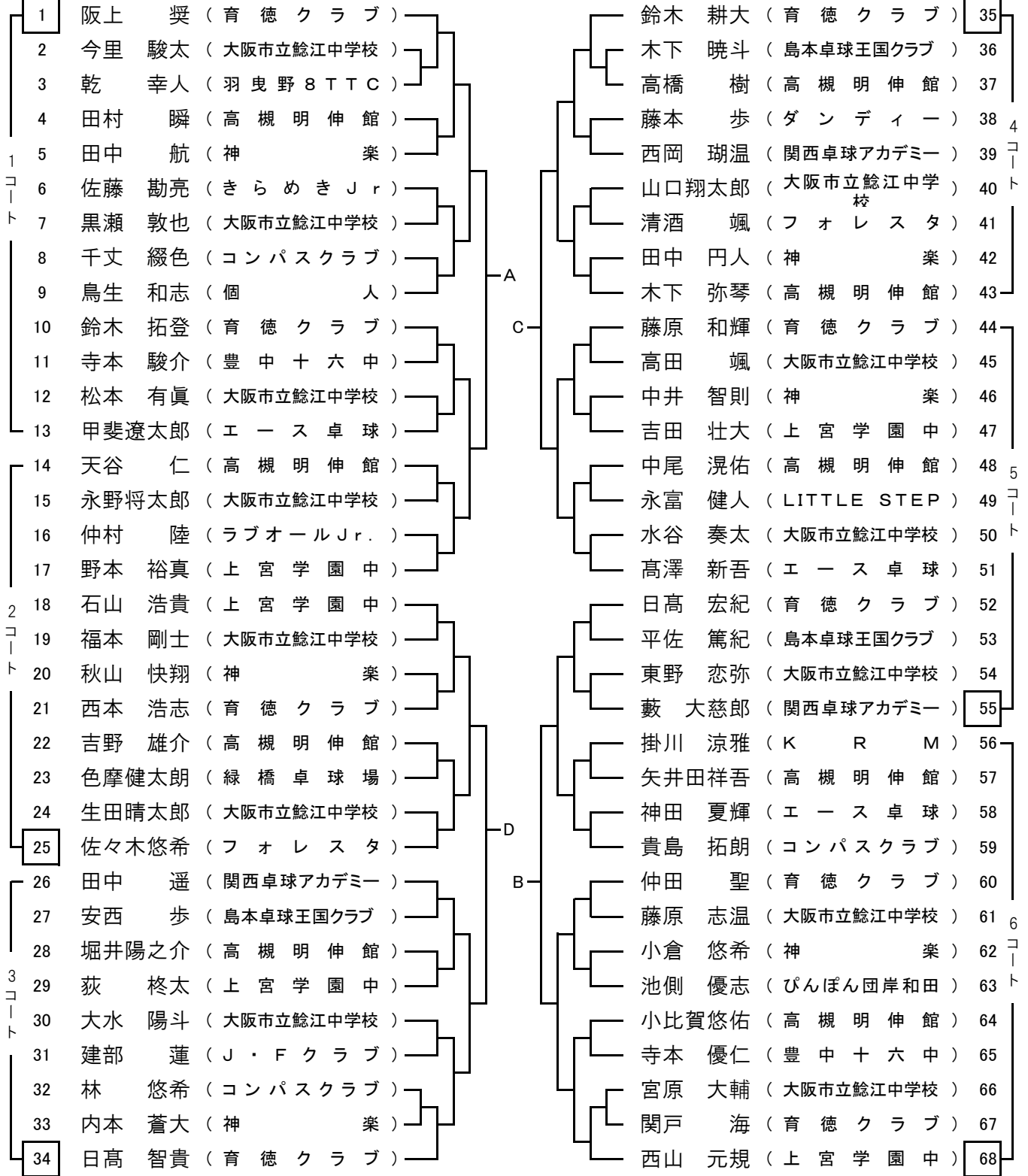
	名 前	新谷美恵子	篠部 澄子	藁田 昭代	得点	順位
1	新谷美恵子 ( こ あ ら ～ ず )	/				
2	篠部 澄子 ( 翡 翠 )					
3	藁田 昭代 ( み ら く る )					

試合順：①2-3 ②1-3 ③1-2

②⑦ カデット男子

代表2名

□は第一試合の審判



カデット男子代表決定戦

1位・2位は代表

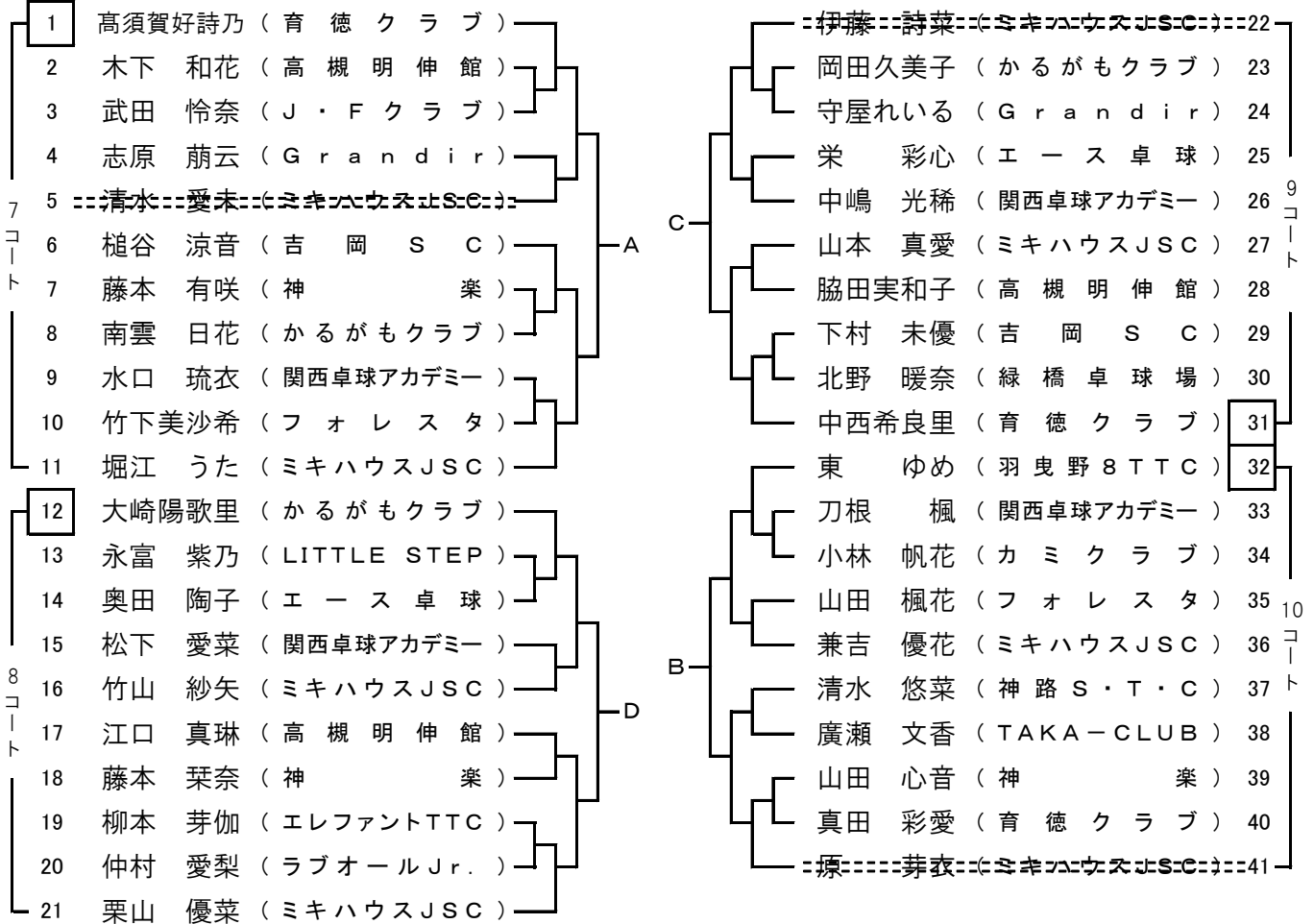
	名 前					得点	順位
A	( )						
B	( )						
C	( )						
D	( )						

㊸ カデット女子

代表2名

5・22・41の選手は全日本カデットの結果で推薦につき予選エントリー取り消し

□は第一試合の審判



カデット女子代表決定戦

1位・2位は代表

	名 前					得点	順位
A	( )						
B	( )						
C	( )						
D	( )						