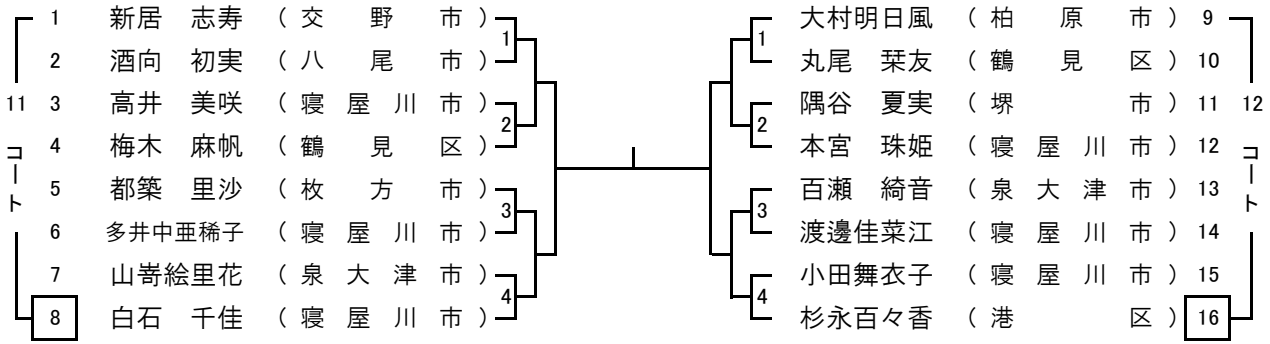


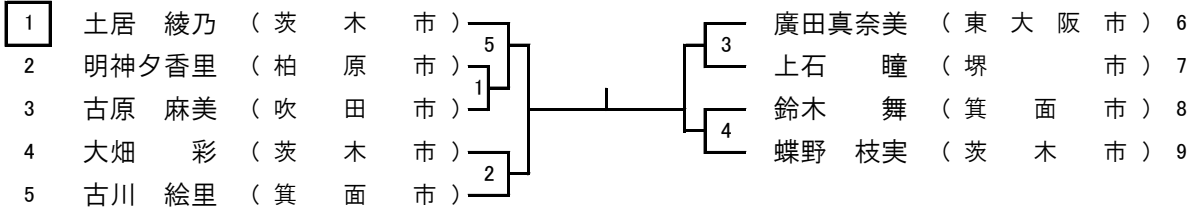
□印第1試合審判

(2)女子シングルス



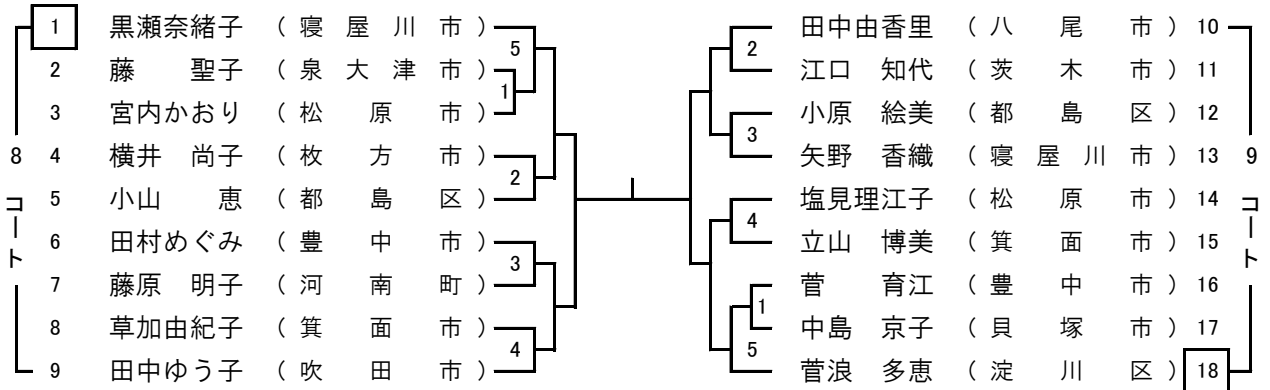
□印第1試合審判

(4)30女子シングルス 10コート



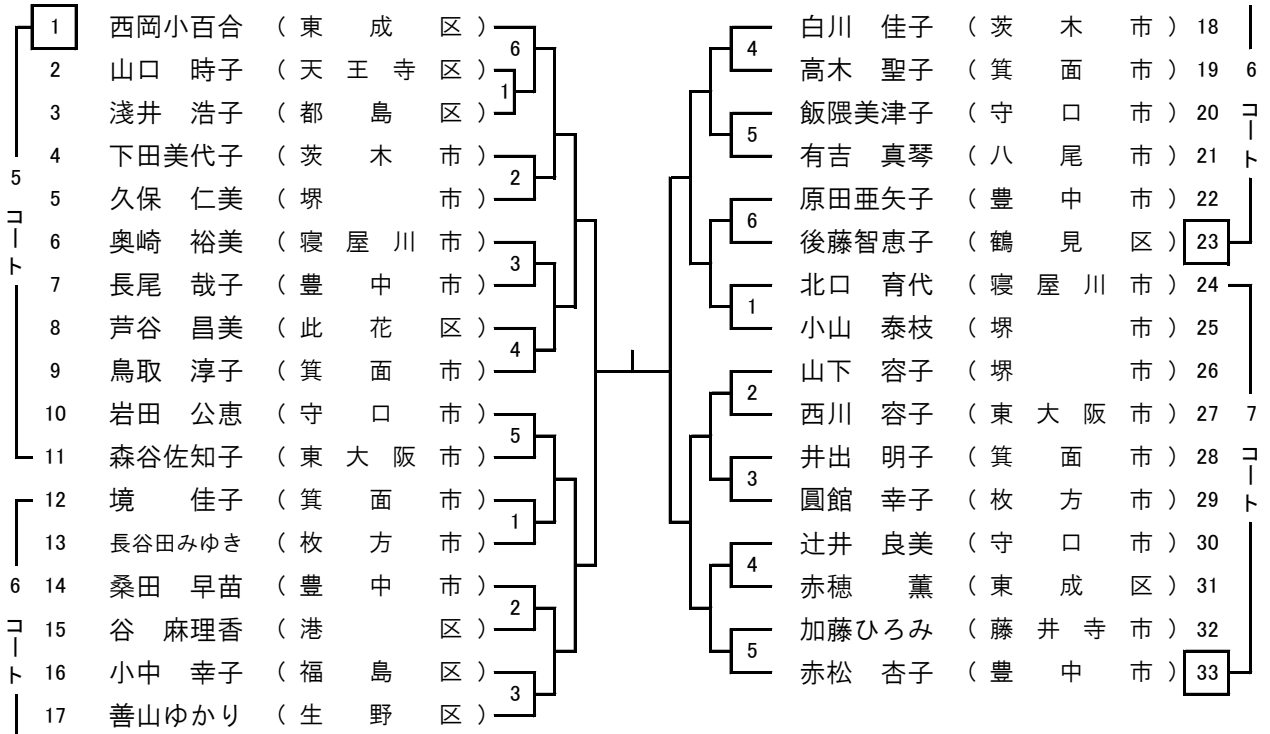
□印第1試合審判

(6)40女子シングルス



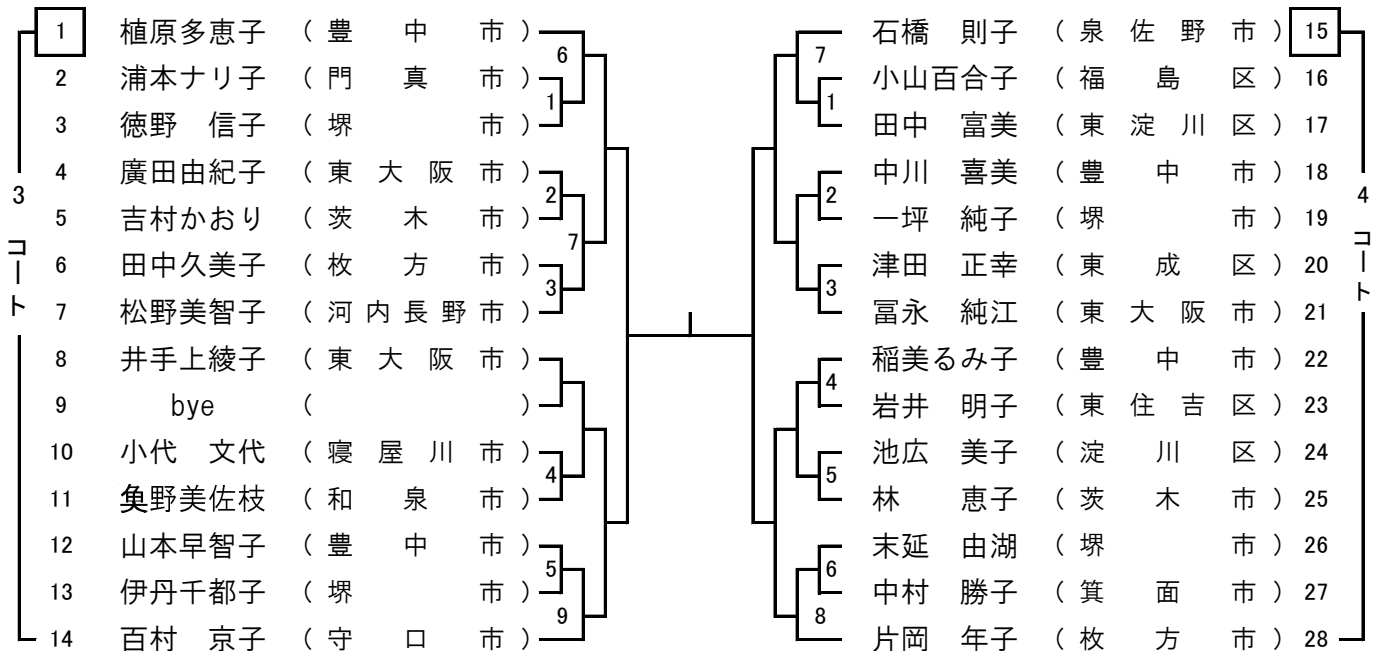
□印第1試合審判

(8)50女子シングルス



□印第1試合審判

(10)60女子シングルス



□印第1試合審判

(12)70女子シングルス

