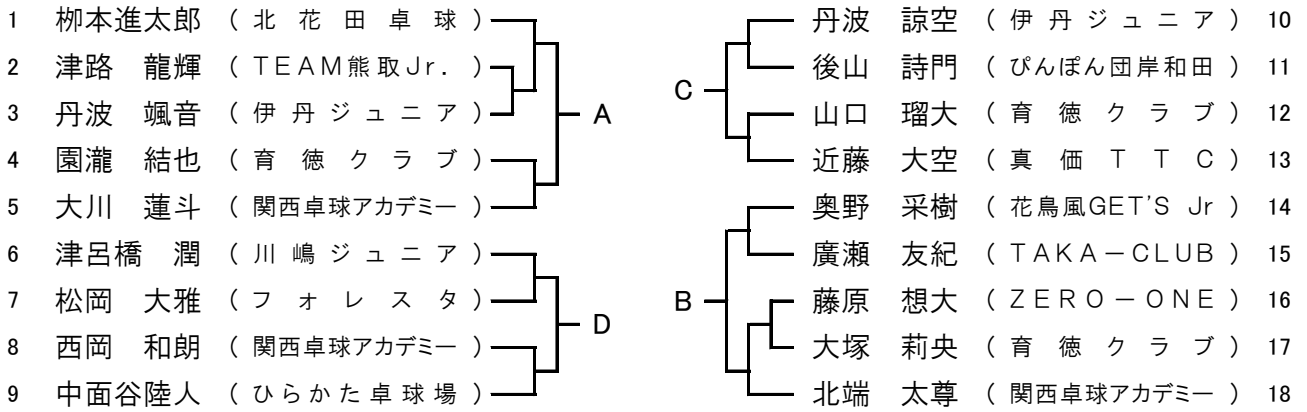


1コート

①小学3年生以下男子シングルス

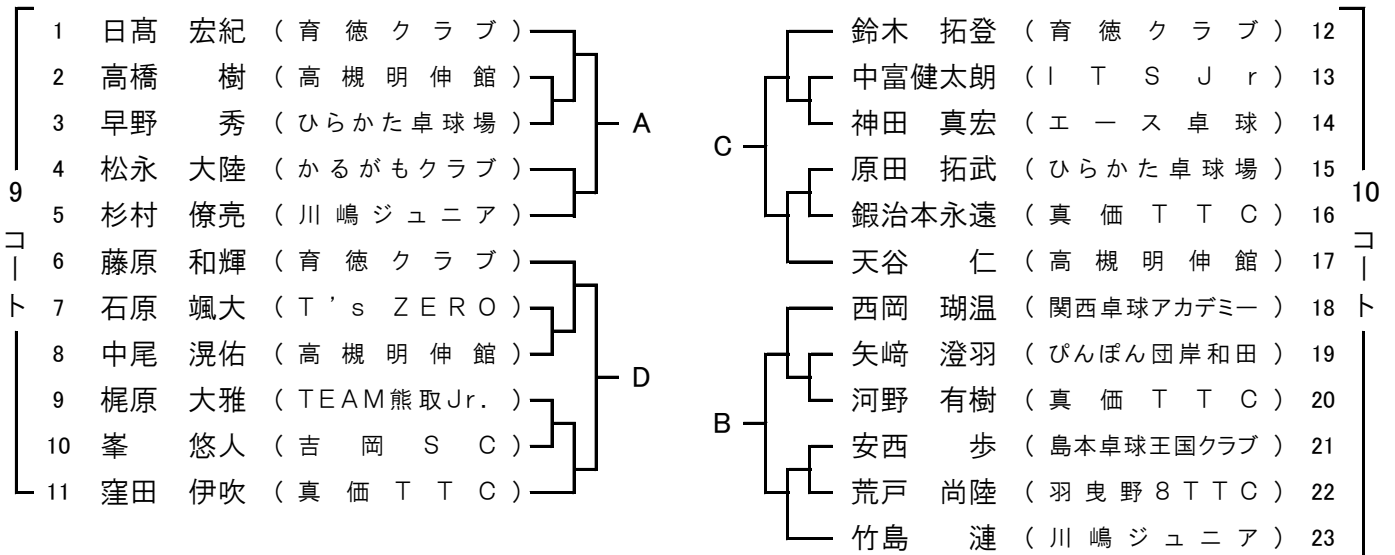


各組1位による代表決定リーグ(1位が代表)

	名前 (所属)					得点	順位
A	()						
B	()						
C	()						
D	()						

試合順 ①1-4 ②2-3 ③1-3 ④2-4 ⑤1-2 ⑥3-4

⑦小学6年生以下男子シングルス



代表決定リーグ(1位、2位が代表)

	名前 (所属)					得点	順位
A	()						
B	()						
C	()						
D	()						

試合順 ①1-4 ②2-3 ③1-3 ④2-4 ⑤1-2 ⑥3-4

2コート

②小学3年生以下女子シングルス

予選リーグ

A	名 前 (所 属)	栗田	長谷川	佐藤	高田	得点	順位
1	栗田 寧々 (ひらかた卓球場)						
2	長谷川優佳 (エ ー ス 卓 球)						
3	佐藤 梨世 (きらめき J r)						
4	高田 桃花 (緑 橋 卓 球 場)						

試合順 ①1-4 ②2-3 ③1-3 ④2-4 ⑤1-2 ⑥3-4

B	名 前 (所 属)	小林	岡田	三本松	得点	順位
1	小林 愛果 (川 嶋 ジ ュ ニ ア)					
2	岡田 十愛 (関西卓球アカデミー)					
3	三本松花奏 (高 槻 明 伸 館)					

試合順 ①2-3 ②1-3 ③1-2

C	名 前 (所 属)	伊東	橋野	南	長谷川	得点	順位
1	伊東 紅葵 (関西卓球アカデミー)						
2	橋野 希侑 (育 徳 ク ラ ブ)						
3	南 夏良 (川 嶋 ジ ュ ニ ア)						
4	長谷川愛佳 (エ ー ス 卓 球)						

試合順 ①1-4 ②2-3 ③1-3 ④2-4 ⑤1-2 ⑥3-4

各組1位による代表決定リーグ(1位が代表)

	名 前 (所 属)				得点	順位
A	()					
B	()					
C	()					

試合順 ①2-3 ②1-3 ③1-2

3コート

③小学4年生以下男子シングルス

予選リーグ

A	名前 (所属)	矢崎	生熊	田中	得点	順位
1	矢崎 琥羽 (びんぼん団岸和田)					
2	生熊 真弥 (真価 T T C)					
3	田中 円人 (神 楽)					

試合順 ①2-3 ②1-3 ③1-2

B	名前 (所属)	田中	片岡	登尾	得点	順位
1	田中 航 (神 楽)					
2	片岡 晃大 (高槻明伸館)					
3	登尾 圭都 (個人)					

試合順 ①2-3 ②1-3 ③1-2

C	名前 (所属)	関戸	岡本	内本	得点	順位
1	関戸 海 (育徳クラブ)					
2	岡本 聡真 (びんぼん団岸和田)					
3	内本 蒼大 (神 楽)					

試合順 ①2-3 ②1-3 ③1-2

各組1位による代表決定リーグ(1位が代表)

	名前 (所属)				得点	順位
A	()					
B	()					
C	()					

試合順 ①2-3 ②1-3 ③1-2

4コート

④小学4年生以下女子シングルス

予選リーグ

A	名 前 (所 属)	松下	春木	武田	久保田	得点	順位
1	松下 愛菜 (関西卓球アカデミー)						
2	春木 理圭 (かるがもクラブ)						
3	武田 怜奈 (J・F クラブ)						
4	久保田花梨 (真 価 T T C)						

試合順 ①1-4 ②2-3 ③1-3 ④2-4 ⑤1-2 ⑥3-4

B	名 前 (所 属)	大吉	樋口	鍛治本	得点	順位
1	大吉 悠加 (フ オ レ ス タ)					
2	樋口 莉子 (びんぼん団岸和田)					
3	鍛治本さや (真 価 T T C)					

試合順 ①2-3 ②1-3 ③1-2

C	名 前 (所 属)	佐藤	山野	真田	伊藤	得点	順位
1	佐藤志衣香 (きらめき J r)						
2	山野衣乃莉 (神 楽)						
3	真田 彩愛 (育 徳 クラブ)						
4	伊藤 怜愛 (I T S J r)						

試合順 ①1-4 ②2-3 ③1-3 ④2-4 ⑤1-2 ⑥3-4

各組1位による代表決定リーグ(1位が代表)

	名 前 (所 属)				得点	順位
A	()					
B	()					
C	()					

試合順 ①2-3 ②1-3 ③1-2

5コート

⑤小学5年生以下男子シングルス

予選リーグ

A	名 前 (所 属)	林田	柳本	松井	得点	順位
1	林田 僚真 (ぴんぼん団岸和田)					
2	柳本 宗祐 (吉 岡 S C)					
3	松井九十九 (ひらかた卓球場)					

試合順 ①2-3 ②1-3 ③1-2

B	名 前 (所 属)	能間	津呂橋	後山	得点	順位
1	能間 慈瑛 (エレファントTTC)					
2	津呂橋 漣 (川 嶋 ジ ュ ニ ア)					
3	後山 拓翔 (ぴんぼん団岸和田)					

試合順 ①2-3 ②1-3 ③1-2

C	名 前 (所 属)	森田	藤木	宮内	得点	順位
1	森田 紡 (川 嶋 ジ ュ ニ ア)					
2	藤木 雄都 (ぴんぼん団岸和田)					
3	宮内健太郎 (吉 岡 S C)					

試合順 ①2-3 ②1-3 ③1-2

各組1位による代表決定リーグ(1位が代表)

	名 前 (所 属)				得点	順位
A	()					
B	()					
C	()					

試合順 ①2-3 ②1-3 ③1-2

6コート

⑥小学5年生以下女子シングルス

- | | | | |
|---------------------|---|---|--------------------|
| 1 廣瀬 文香 (TAKA-CLUB) | A | C | 藤本 葉奈 (神 楽) 7 |
| 2 中村日和里 (エース卓球) | | | 角 こころ (川嶋ジュニア) 8 |
| 3 高橋 未怜 (川嶋ジュニア) | | | 木村 紘菜 (小瀬クラブ) 9 |
| 4 田所 梓沙 (びんぼん団岸和田) | D | B | 小川 采海 (川嶋ジュニア) 10 |
| 5 江口 杏珠 (高槻明伸館) | | | 守屋れいる (Grandir) 11 |
| 6 中嶋 光稀 (関西卓球アカデミー) | | | 岡田久美子 (かるがもクラブ) 12 |

各組1位による代表決定リーグ(1位が代表)

	名前 (所属)					得点	順位
A	()						
B	()						
C	()						
D	()						

試合順 ①1-4 ②2-3 ③1-3 ④2-4 ⑤1-2 ⑥3-4

⑧小学6年生以下女子シングルス

- | | | | | | | |
|------------------|--------------------|---|------------------|--------------------|------------------|--|
| 7
コ
ー
ト | 1 東 ゆめ (羽曳野8TTC) | A | C | 大崎陽歌里 (かるがもクラブ) 10 | 8
コ
ー
ト | |
| | 2 山崎 蓮水 (ITSJR) | | | 泉 心菜 (ITSJR) 11 | | |
| | 3 辻本葉結子 (きらめきJR) | | | 志原 萌云 (Grandir) 12 | | |
| | 4 脇田実和子 (高槻明伸館) | D | B | 竹下美沙希 (フォレスター) 13 | | |
| | 5 刀根 楓 (関西卓球アカデミー) | | | 高田 和 (川嶋ジュニア) 14 | | |
| | 6 南雲 日花 (かるがもクラブ) | | | 綾井 若菜 (真価TTC) 15 | | |
| | 7 柳本 典伽 (吉岡SC) | | | 滝谷 心叶 (羽曳野8TTC) 16 | | |
| | 8 仲原 真己 (羽曳野8TTC) | | | 山田 心音 (神 楽) 17 | | |
| | 9 高須賀好詩乃 (育徳クラブ) | | | 北野 暖奈 (緑橋卓球場) 18 | | |
| | | | 中西希良里 (育徳クラブ) 19 | | | |

代表決定リーグ(1位、2位が代表)

	名前 (所属)					得点	順位
A	()						
B	()						
C	()						
D	()						

試合順 ①1-4 ②2-3 ③1-3 ④2-4 ⑤1-2 ⑥3-4