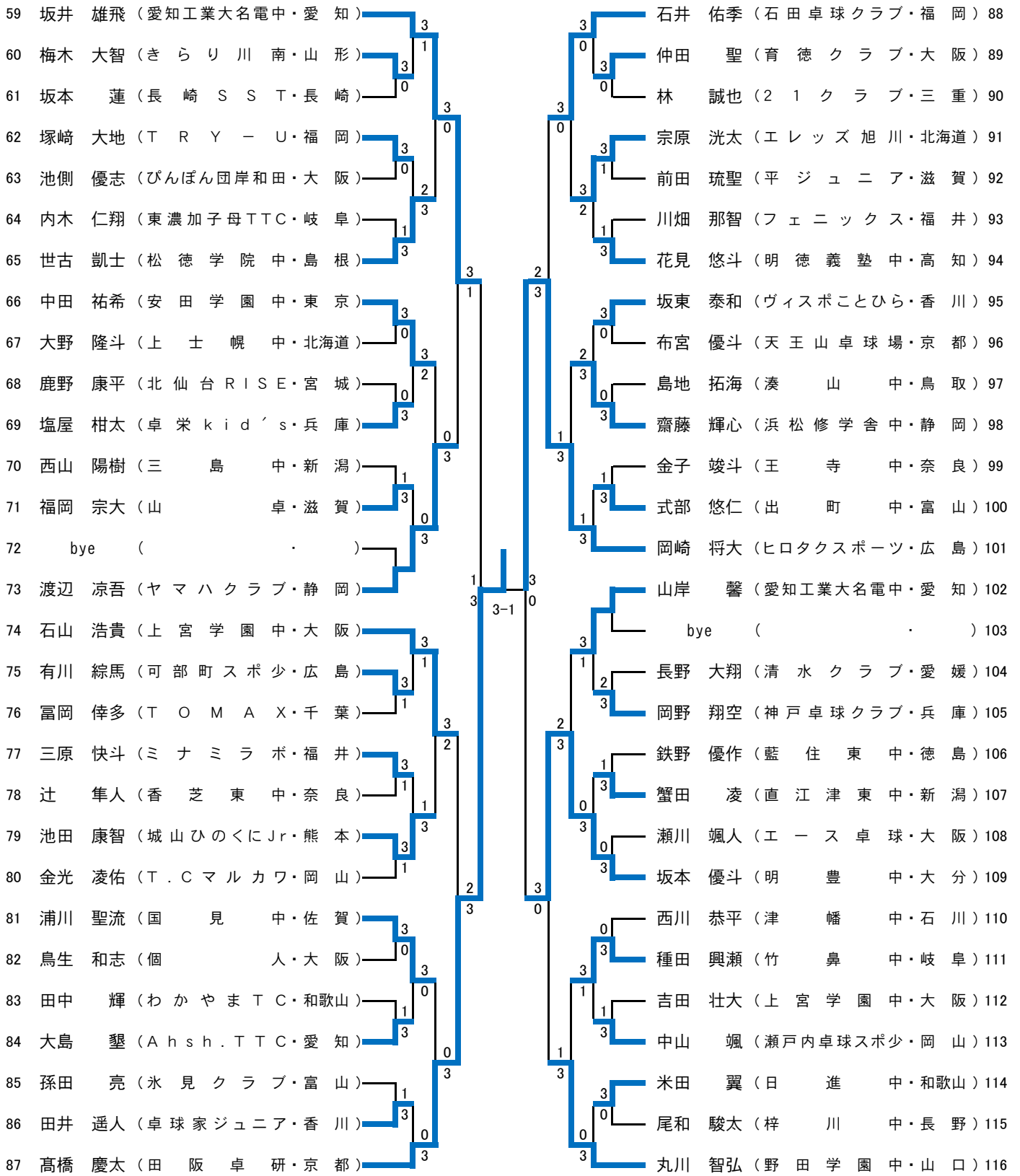


カデット男子(CM)①

1	加山 雅基 (愛知工業大名電中・愛知)	3		3	浅見 勇志 (石田卓球クラブ・福岡)	30
2	田中 奨 (鳴門教育大附属中・徳島)	0		0	貴島 拓朗 (コンパスクラブ・大阪)	31
3	春木 将太 (香芝東中・奈良)	2		1	弘灰 源英 (川北クラブ・石川)	32
4	橋本 龍馬 (千代田彩たま・埼玉)	3		3	安江 秀澤 (リーズ卓球・兵庫)	33
5	村中 悠海 (青谷中・鳥取)	L		0	仁宮 大詞 (鳥取北中・鳥取)	34
6	北口 愛斗 (中能登中・石川)	W		3	高山 克彦 (市川市立妙典中・千葉)	35
7	鈴木 耕大 (育徳クラブ・大阪)	0		2	田中 統也 (グリーンネット・滋賀)	36
8	加藤 公輝 (明德義塾中・高知)	1		3	小野 泰和 (出雲北陵中・島根)	37
9	五十嵐啓太 (山辺中・長野)	3		1	ソウザ ダン(ブラックパインズ・愛知)	38
10	田中 遥 (関西卓球アカデミー・大阪)	0		3	木下 弥琴 (高槻明伸館・大阪)	39
11	赤坂 晟 (11BEAT・岐阜)	1		0	高野 友博 (須坂東中・長野)	40
12	櫻井 大地 (留萌中・北海道)	3		2	浅田 琉翔 (西京味噌いかる・京都)	41
13	坂本虎次朗 (さくらエリートアカデミー・愛媛)	0		0	山野 煌介 (21クラブ・三重)	42
14	松本 空 (高積中・和歌山)	2		3	三木 隼 (野田学園中・山口)	43
15	豊田 敦之 (日南学園中・宮崎)	3		3	坂本倫太郎 (明德義塾中・高知)	44
16	高橋 拓己 (明豊中・大分)	0		2	bye ()	45
17	大槻 拓翔 (NEXTAGE・京都)	3		3-2	前川 晃汰 (上桂卓球場・京都)	46
18	原田 尚輝 (足立学園中・東京)	0		1	中嶋 侠真 (吉江中・富山)	47
19	浦田景太郎 (T's ZERO・兵庫)	3		3	荻 柊太 (上宮学園中・大阪)	48
20	烏田 東 (可部町スポ少・広島)	0		0	飯村 将史 (ヒロタクススポーツ・広島)	49
21	近石 一真 (卓球家ジュニア・香川)	3		1	阪本 悠真 (斑鳩南中・奈良)	50
22	馬場 大志 (三条第三中・新潟)	1		3	長谷川隼大 (武生第二中・福井)	51
23	丸山 哲史 (石田卓球クラブ・福岡)	3		0	前川 一輝 (川嶋ジュニア・大阪)	52
24	テラスボレティーナ 隼 (松生TTC・三重)	0		3	岡崎 悠吏 (日進中・和歌山)	53
25	原田 律樹 (びんぼん団岸和田・大阪)	3		0	宇田 郁海 (鳴門市第二中・徳島)	54
26	塩田 祐己 (さくら組ジュニア・山口)	2		3	近藤 空 (米田道場・愛知)	55
27	間宮 貴太 (松徳学院中・島根)	3		1	橋本 凜 (T.Cマルカワ・岡山)	56
28	田原 光晟 (山卓・滋賀)	1		0	佐藤 央洋 (富久山卓球クラブ・福島)	57
29	中谷 歩夢 (浜松修学舎中・静岡)	3		2	廣田元二郎 (安田学園中・東京)	58
			決勝			
87	高橋 慶太 (田阪卓研・京都)	3	—	2	岩井田雄斗 (野田学園中・山口)	217

カデット男子(CM)②



準決勝

1 加山 雅基 (愛知工業大名電中・愛知) 0 — 3 高橋 慶太 (田阪卓研・京都) 87

カデット男子(CM)③

<p>117 鈴木 柁平 (ブラックバインズ・愛知)</p> <p>118 阿部 朝陽 (阪南市スポ少・大阪)</p> <p>119 山地洸太郎 (東広島スカイジュニア・広島)</p> <p>120 齋藤 幹太 (東北学院中・宮城)</p> <p>121 畠中 禅 (高積中・和歌山)</p> <p>122 高山 卓彦 (妙典中・千葉)</p> <p>123 片桐 由稀 (明德義塾中・高知)</p> <p>124 佐野 和輝 (ケンちゃんズ・三重)</p> <p>125 北村叶太郎 (天王山卓球場・京都)</p> <p>126 岡田 空 (明豊中・大分)</p> <p>127 米田 晴信 (奈良学園中・奈良)</p> <p>128 蟹江 航生 (城西中・徳島)</p> <p>129 齋藤 寛人 (開成中・福井)</p> <p>130 濱田 直人 (余市旭中・北海道)</p> <p>131 西山 元規 (上宮学園中・大阪)</p> <p>132 溜 大河 (石田卓球クラブ・福岡)</p> <p>133 藪 大慈郎 (関西卓球アカデミー・大阪)</p> <p>134 梅基 迅 (出町中・富山)</p> <p>135 福光 凌大 (アシュラ・愛知)</p> <p>136 横山 紫音 (T's ZERO・兵庫)</p> <p>137 佐藤 航希 (浅間中・長野)</p> <p>138 二井原有真 (丸善クラブ・東京)</p> <p>139 分島 圭麒 (松徳学院中・島根)</p> <p>140 青木 零央 (黒埼中・新潟)</p> <p>141 石田 普 (山卓・滋賀)</p> <p>142 市江 優大 (浜松修学舎中・静岡)</p> <p>143 金子 侑生 (びんぼん団岸和田・大阪)</p> <p>144 松尾 尚紀 (美崎クラブ・岐阜)</p> <p>145 佐伯 爽翔 (野田学園中・山口)</p>		<p>藤元 駿 (明德義塾中・高知) 146</p> <p>成川 彰 (吉江中・富山) 147</p> <p>席定 結杜 (須磨卓球スタジオ・兵庫) 148</p> <p>渡邊 康靖 (愛知工業大名電中・愛知) 149</p> <p>杉本 和祇 (安田学園中・東京) 150</p> <p>吉留 楓浦 (中木田・大阪) 151</p> <p>坪倉 悠月 (尚徳中・鳥取) 152</p> <p>太田 虎徹 (月寒中・北海道) 153</p> <p>竹本 伊識 (T.Cマルカワ・岡山) 154</p> <p>猪股 駿太 (三島中・新潟) 155</p> <p>阪上 奨 (育徳クラブ・大阪) 156</p> <p>島田 光 (さくらエリートアカデミー・愛媛) 157</p> <p>小林 斗和 (山卓・滋賀) 158</p> <p>古閑 慎也 (高森卓球クラブ・福岡) 159</p> <p>桐野 蓮大 (木原中・鹿児島) 160</p> <p>bye () 161</p> <p>高澤 新吾 (エース卓球・大阪) 162</p> <p>橋本 泰知 (ミナミラボ・福井) 163</p> <p>北條 真央 (高の原クラブ・奈良) 164</p> <p>中野 圭斗 (東豊田中・静岡) 165</p> <p>上野 怜士 (日進中・和歌山) 166</p> <p>小園江紀也 (野田学園中・山口) 167</p> <p>西澤 海翔 (上桂卓球場・京都) 168</p> <p>大西翔太郎 (卓球家ジュニア・香川) 169</p> <p>神保 輝夫 (K&Mジュニア・埼玉) 170</p> <p>柴木 卓 (津幡中・石川) 171</p> <p>箕脇 晴人 (TKジュニア・大阪) 172</p> <p>橋爪 一惺 (小俣中・三重) 173</p> <p>坂田 陽哉 (ヒロタクスポーツ・広島) 174</p>
<p>132 溜 大河 (石田卓球クラブ・福岡) 2</p>	<p>準決勝</p>	<p>3 岩井田雄斗 (野田学園中・山口) 217</p>

カデット男子(CM)④

175 永井 仁志 (卓 伸 ク ラ ブ・愛 知)	3	菅沼 翔太 (愛知工業大名電中・愛 知)	204
176 木村 叶羽 (高 積 中・和歌山)	0	森本 大地 (日南学園中・宮 崎)	205
177 角田 大地 (T O M A X・千 葉)	3	登尾 夕陽 (川 嶋 ジュニア・大 阪)	206
178 今泉 和 (細 江 卓 研・静 岡)	3	田中 瑠紀 (華兵ロードスカイ・兵 庫)	207
179 小山 立樹 (松山三本木スポ少・宮 城)	1	新開 大志 (東 山 中・鳥 取)	208
180 樋口 快威 (イトウ T T C・香 川)	0	倉又 夢歩 (青 海 中・新 潟)	209
181 金井 晁太 (卓 栄 k i d ' s・兵 庫)	3	横部 叶愛 (明 徳 義 塾 中・高 知)	210
182 林 大貴 (安 田 学 園 中・東 京)	3	西田 有輝 (浜 松 修 学 舎 中・静 岡)	211
183 林田 拓真 (びんぼん団岸和田・大 阪)	0	原田 脩聖 (日 進 中・和歌山)	212
184 峯 唯人 (大 野 原 中・佐 賀)	0	小野 公聖 (J U P I C・長 野)	213
185 竹浪 舜 (ねや卓球クラブ・岡 山)	3	中村 陽希 (N E X ' T A G E・京 都)	214
186 河原 光佑 (壺 球 倶 楽 部・京 都)	3	森川 陽 (生 駒 中・奈 良)	215
187 舘 優斗 (川 北 ク ラ ブ・石 川)	1	古田 諷 (加 子 母 中・岐 阜)	216
188 bye (.)	L	岩井田雄斗 (野 田 学 園 中・山 口)	217
189 相沢 瑛士 (石田卓球クラブ・福 岡)	0	久保 賢輔 (石田卓球クラブ・福 岡)	218
190 濱田 尚人 (高知大教育学部附属中・高 知)	3	杉山 和也 (留 萌 中・北 海 道)	219
191 青木 惺雅 (須 坂 東 中・長 野)	0	新田 一善 (邑 知 中・石 川)	220
192 今村 英太 (香 芝 東 中・奈 良)	3	針生 大輝 (グ リ ー ン ネット・京 都)	221
193 秋月 凰輝 (ピ ン ポ ン カ ベ・広 島)	3	山下 敬紘 (可 部 町 ス ポ 少・広 島)	222
194 山本 悠路 (J O Y・滋 賀)	0	平石 隼士 (南 部 中・徳 島)	223
195 佐々木悠希 (フ ォ レ ス タ・大 阪)	0	野本 裕真 (上 宮 学 園 中・大 阪)	224
196 林 一瑳 (長 森 中・岐 阜)	3	佐藤 卓斗 (出 雲 北 陵 中・島 根)	225
197 日高 智貴 (育 徳 ク ラ ブ・大 阪)	3	森 慧史 (卓 球 家 ジュニア・香 川)	226
198 伊佐 和真 (松 徳 学 院 中・島 根)	0	野島 翼 (2 1 ク ラ ブ・三 重)	227
199 前田 陸駆 (鳴 門 市 第 一 中・徳 島)	0	飴田 大揮 (氷 見 ク ラ ブ・富 山)	228
200 清水 海政 (フ ェ ニ ッ ク ス・福 井)	3	石田 啓 (山 卓・滋 賀)	229
201 楞野 風詩 (有 野 北 中・兵 庫)	3	齊藤 晴 (さくらエリートアカデミー・愛 媛)	230
202 三嶋 紳也 (八 頭 中・鳥 取)	0	吉野 雄介 (高 槻 明 伸 館・大 阪)	231
203 赤尾飛市朗 (山 室 中・富 山)	3	木塚 陽斗 (明 豊 中・大 分)	232