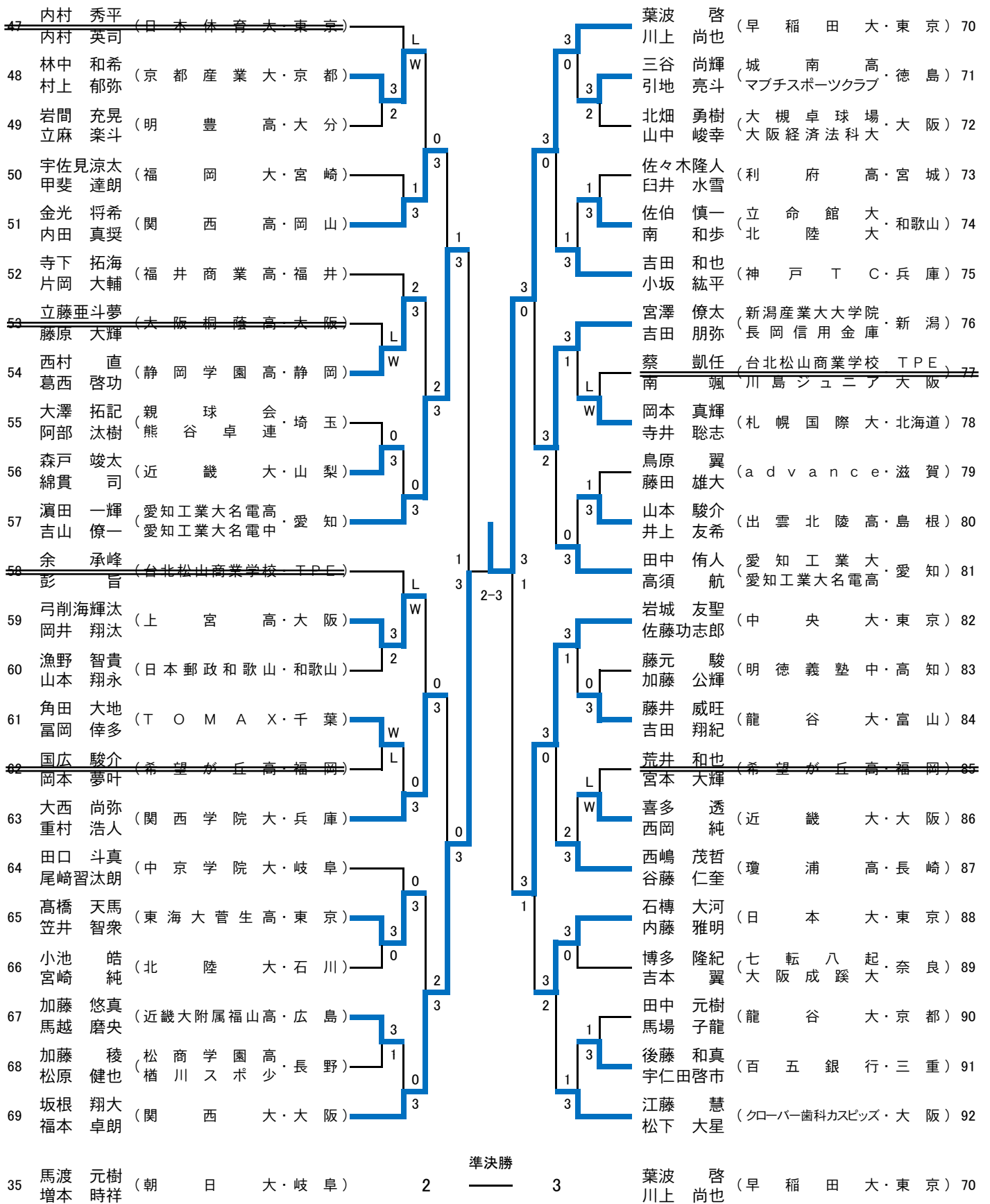


男子ダブルス (MD) ②



男子ダブルス (MD) ④

139	緒方遼太郎 (早稲田大・東京)	3	西逸斗 (上宮高・大阪)	162
140	五十嵐史弥 (早稲田大・東京)	0	辻亮晴 (上宮高・大阪)	162
140	上村将太 (フォーネット・愛媛)	3	佐々木駿和 (福井商業高・福井)	163
140	豊嶋大基 (松山大・愛媛)	3	南谷健太 (福井商業高・福井)	163
141	那谷慎之丞 (浪速高・大阪)	2	松原雅己 (Chocola・神奈川)	164
141	犬居陸 (浪速高・大阪)	2	久保田善之 (Chocola・神奈川)	164
142	高橋巧美 (朝日産大・栃木)	1	岡戸俊道 (遊学館高・石川)	165
142	田代寿幸 (朝日産大・栃木)	1	三浦竜磨 (遊学館高・石川)	165
143	下山優樹 (原田鋼業・広島)	3	松島卓宏 (長野松代総合病院・長野)	166
143	中村廉 (原田鋼業・広島)	3	三澤和弥 (長野松代総合病院・長野)	166
144	金光航平 (近畿大・大阪)	2	倉啓太 (日本大・東京)	167
144	岸田竜輝 (近畿大・大阪)	2	福山善哉 (日本大・東京)	167
145	松本光史 (静岡学園高・静岡)	3	星優真 (東山高・京都)	168
145	鈴木笙 (静岡学園高・静岡)	3	佐藤匠海 (東山高・京都)	168
146	高作悠 (TOMAX・千葉)	1	伊佐真旺 (朝日大・沖縄)	169
146	弘海龍矢 (TOMAX・千葉)	1	上原誠也 (朝日大・沖縄)	169
147	飯田健吾 (福岡大・福岡)	W	阿比留子龍 (瓊浦高・長崎)	170
147	下田奨磨 (福岡大・福岡)	W	菅正直 (瓊浦高・長崎)	170
148	狩野耕助 (埼玉業高・埼玉)	L	堀本真之介 (大阪経済法科大・大阪)	171
148	小暮桜介 (埼玉業高・埼玉)	L	橋本輝 (関西大・大阪)	171
149	今泉蓮 (野田学園高・山口)	3	伊藤理 (北伊勢上野信金・三重)	172
149	加藤翔 (野田学園高・山口)	3	林愛空 (北伊勢上野信金・三重)	172
150	阿南皓哉 (立命館大・京都)	L	高橋和也 (関西学院大・兵庫)	173
150	西祥平 (立命館大・京都)	L	廣田雅志 (関西学院大・兵庫)	173
151	伊藤悠里 (福島東稜高・福島)	3	伊藤礼博 (安田学園高・東京)	174
151	高橋優磨 (福島東稜高・福島)	3	中川泰雅 (安田学園高・東京)	174
152	波賀周作 (四国学院大香川西高・香川)	0	平賀龍生 (明豊高・大分)	175
152	坂東泰和 (四国学院大香川西高・香川)	0	門脇康太 (明豊高・大分)	175
153	伊佐治桐人 (大正大・北海道)	3	井口隼 (山卓・滋賀)	176
153	佐藤桂輔 (朝日大・北海道)	3	栗谷川優希 (山卓・滋賀)	176
154	新名智弘 (明德義塾高・高知)	1	黄昶祐 (台北松山商業学校・TPE)	177
154	鈴木健太 (明德義塾高・高知)	1	林彦均 (台北松山商業学校・TPE)	177
155	蔡凱丞 (台北松山商業学校・TPE)	L	池田頼信 (高知工科大・高知)	178
155	何睿霖 (台北松山商業学校・TPE)	L	川井田峻 (高知工科大・高知)	178
156	永田佳大 (日本体育大・東京)	3	小坂竜馬 (天理大・奈良)	179
156	川上栞晴 (日本体育大・東京)	3	笹田卓嗣 (天理大・奈良)	179
157	加藤遼 (慶誠高・熊本)	1	福澤勇太 (杜若高・愛知)	180
157	寺崎雅也 (慶誠高・熊本)	1	岡野俊介 (杜若高・愛知)	180
158	水内大介 (藤ミレニアム・大阪)	2	加藤千尋 (粉河高・和歌山)	181
158	田中智大 (藤ミレニアム・大阪)	2	山本湧登 (粉河高・和歌山)	181
159	崎山柊斗 (れいめい高・鹿児島)	3	神谷健太 (大阪桐蔭高・大阪)	182
159	千葉響 (れいめい高・鹿児島)	3	日比野翔 (大阪桐蔭高・大阪)	182
160	津野吉揮 (高岡龍谷高・富山)	2	末光悠真 (鳥取敬愛高・鳥取)	183
160	馬場野拓海 (高岡龍谷高・富山)	2	高嶋蓮 (鳥取敬愛高・鳥取)	183
161	横谷晟 (愛知工業大名電高・愛知)	3	阿部悠人 (希望が丘高・福岡)	184
161	谷垣佑真 (愛知工業大名電高・愛知)	3	杉本和也 (希望が丘高・福岡)	184