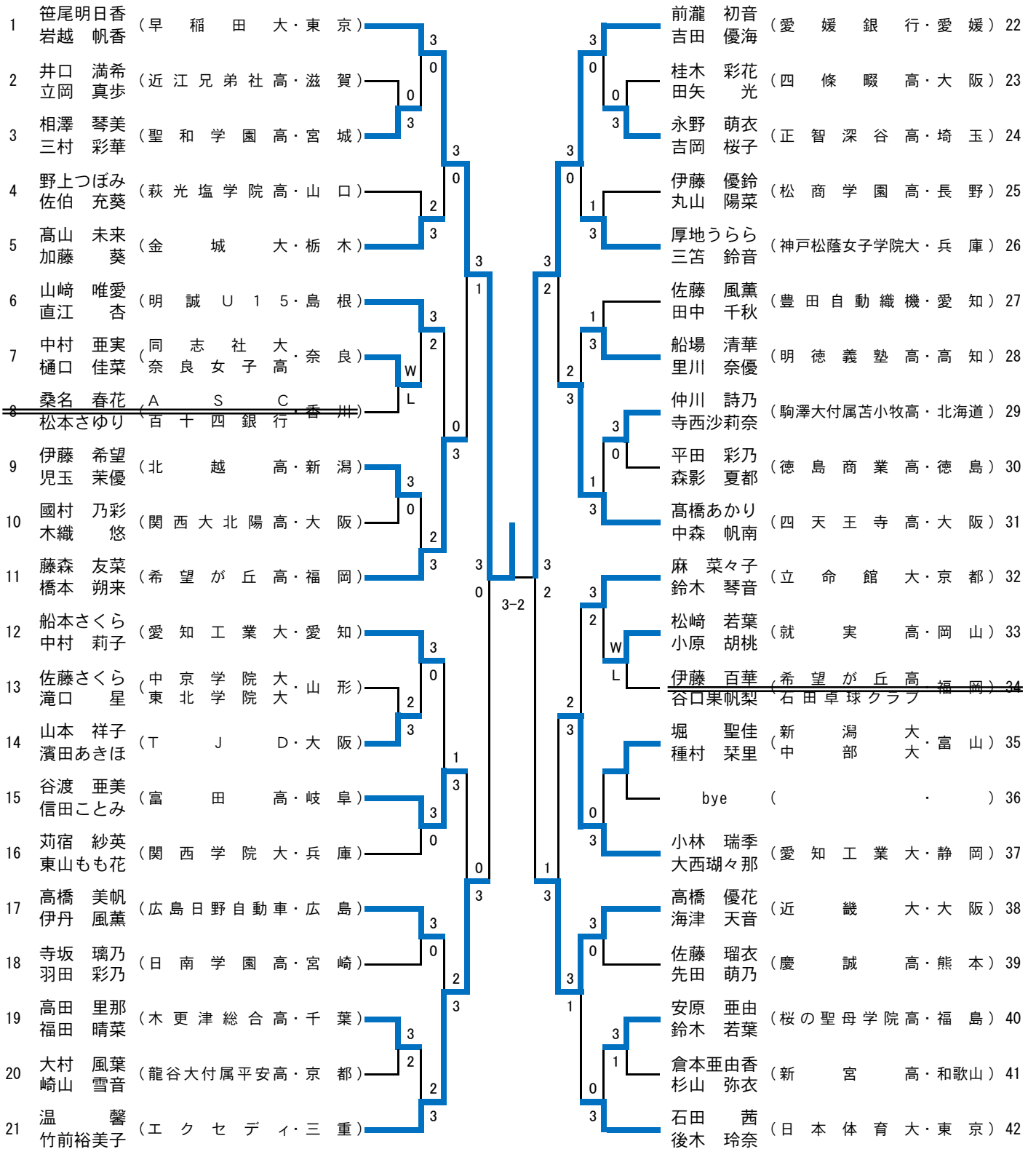


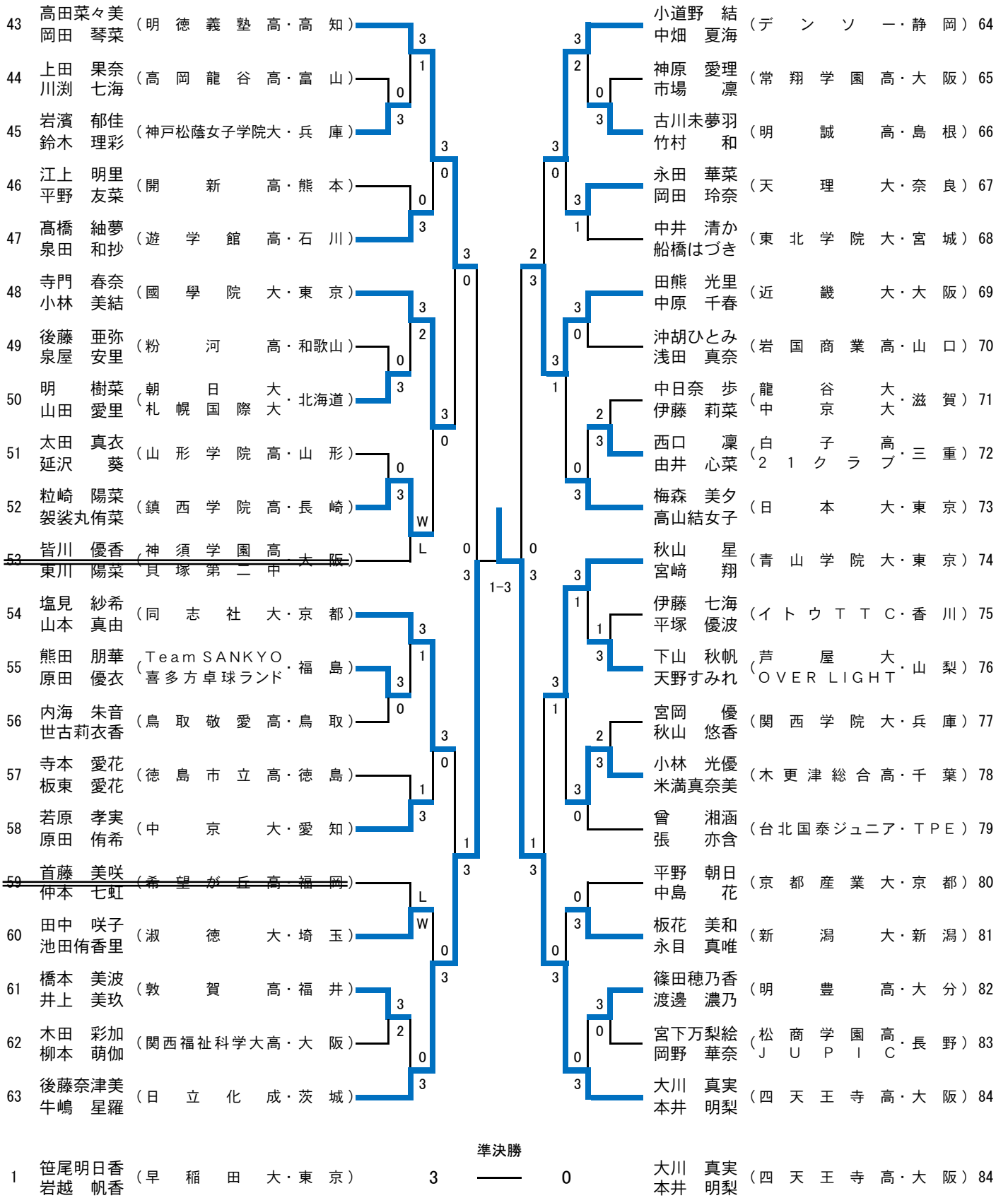
女子ダブルス(WD)①



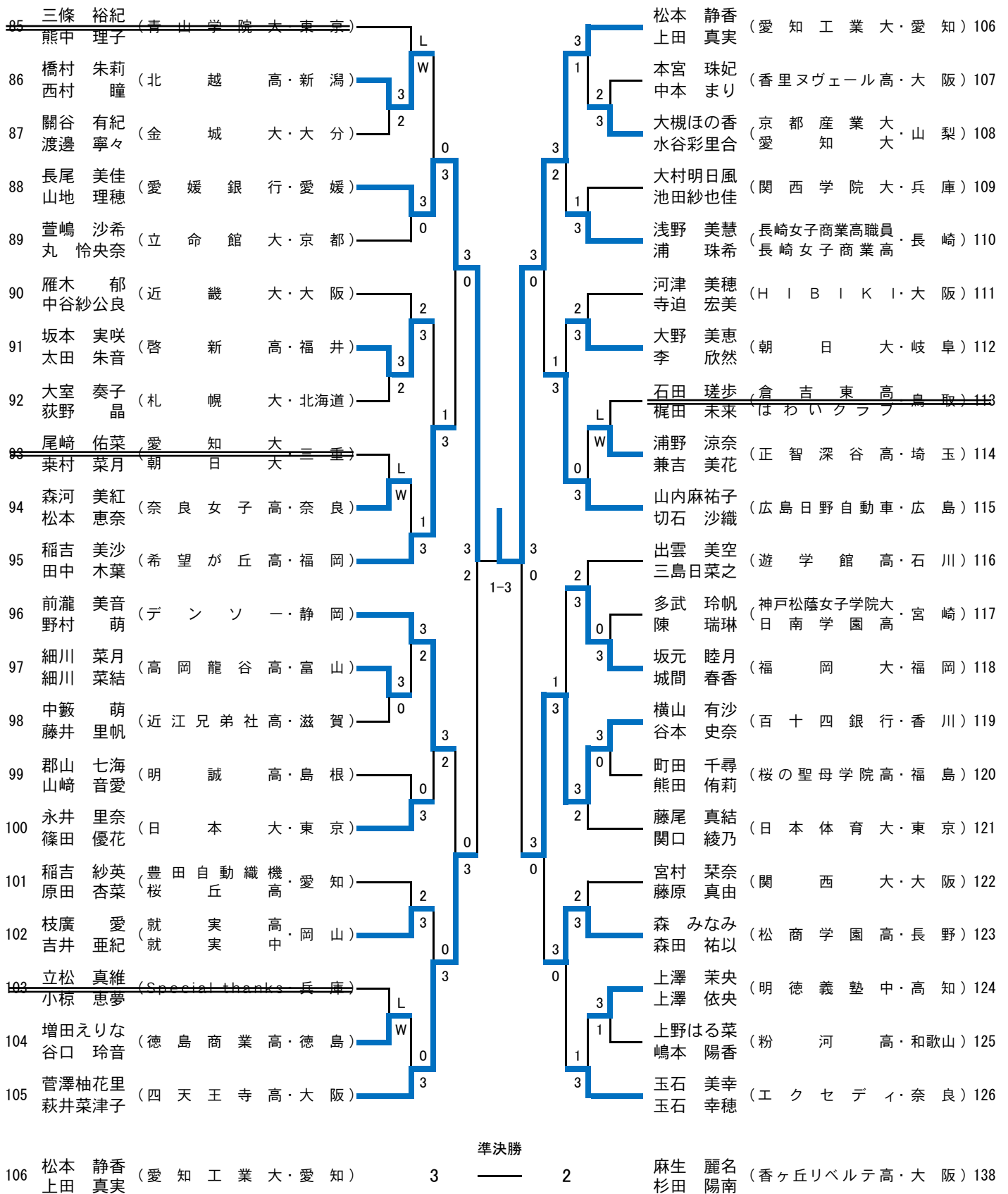
決勝

1 笹尾明日香 岩越帆香 (早稲田大・東京) 3 — 0 松本 静香 上田真実 (愛知工業大・愛知) 106

女子ダブルス (WD) ②



女子ダブルス (WD) ③



女子ダブルス (WD) ④

127	小脇 瑞穂 村田 咲紀	(関西学院大・兵庫)	3	0	3	0	3	佐藤 優衣 高橋 梓海	(エクセディ・三重)	148
128	丸川真輝帆 橋高由茉知	(就実高・岡山)	3	0	3	0	3	神 桜子 佐々木美優	(木更津総合高・千葉)	149
129	井戸瑛莉子 坪田 遥奈	(田辺高・和歌山)	0	3	0	3	0	岡井 瑞姫 前田沙心楓	(滋賀学園高・滋賀)	150
130	小畑 美菜 高橋 沙希	(國學院大・東京)	3	0	3	0	3	畠中 優衣 渡辺 晴子	(近畿大・大阪)	151
131	宮脇心和中子 森田 真綾	(鳥取敬愛高・鳥取)	0	3	0	3	1	御座岡真愛 時吉 真由	(石田卓球クラブ・福岡)	152
132	赤川 真生 加賀 詩織	(同志社大・京都)	3	1	3	2	3	松田 未咲 金崎 愛美	(日本大・東京)	153
133	寺嶋 芽生 近藤 愛花	(中京学院大・宮城)	0	3	0	3	0	王 藝霖 野口 杏奈	(日南学園高・宮崎)	154
134	津曲 美穂 坂本 舞香	(昇陽高・大阪)	1	1	3	1	3	菅沼 春菜 太田 掌子	(中京大・愛知)	155
135	米澤 由佳 溝口陽奈子	(フレッシュ奈良大)	3	3	3	1	3	伊藤穂南美 佐々木優衣	(山形城北高・山形)	156
136	児玉 柚那 児玉 妃那	(中京学院大・山梨)	0	0	3	3	0	梁 苑庭 陳 佳宜	(台北国泰ジュニア・TPE)	157
137	平 真由香 林 桃子	(日立化成・茨城)	3	2	3	3	0	黒田さくら 竹田 葵	(済美高・愛媛)	158
138	麻生 麗名 杉田 陽南	(香ヶ丘リベルテ高・大阪)	3	3-1	3	0	3	川本茉乃花 徳田 明梨	(萩光学院高・山口)	159
139	木内 愛実 北川 加純	(金城大・石川)	0	0	3	0	3	高田 愛佳 富田 真穂	(龍谷大・京都)	160
140	大槻 琴音 立川 朋佳	(進徳女子高・広島)	3	3	3	0	3	高橋 花 岡野 莉奈	(日本体育大・東京)	161
141	新野 奈月 秋吉 翼	(明豊高・大分)	3	0	3	3	0	白山 亜美 青井さくら	(明德義塾中・高知)	162
142	門脇 理那 庄 易	(富田高・岐阜)	1	3	0	3	0	小西 杏佳 新居 志寿	(藤クラブ・大阪)	163
143	山本 千歳 杉本 果緒	(希望が丘高・福岡)	L	1	3	3	0	枝廣 瞳 鶴岡 菜月	(神戸松蔭女子学院大・兵庫)	164
144	川畑明日香 川畑 葉那	(福井商業高・福井)	W	0	3	1	3	八ツ田光佑 西村 真凜	(青藍泰斗高・栃木)	165
145	宮田 梨紗 石橋 優奈	(慶誠高・熊本)	3	3	3	3	0	山本紘菜子 貞方 美咲	(鎮西学院高・長崎)	166
146	向井 円香 酒井 美風	(常翔学園高・大阪)	1	0	3	0	3	湊 優佳 崎野由加里	(和泉高・大阪)	167
147	森 美紗樹 平野 容子	(豊田自動織機・愛知)	3	3	3	3	0	永尾 堯子 阿部 愛莉	(デンソー・静岡)	168