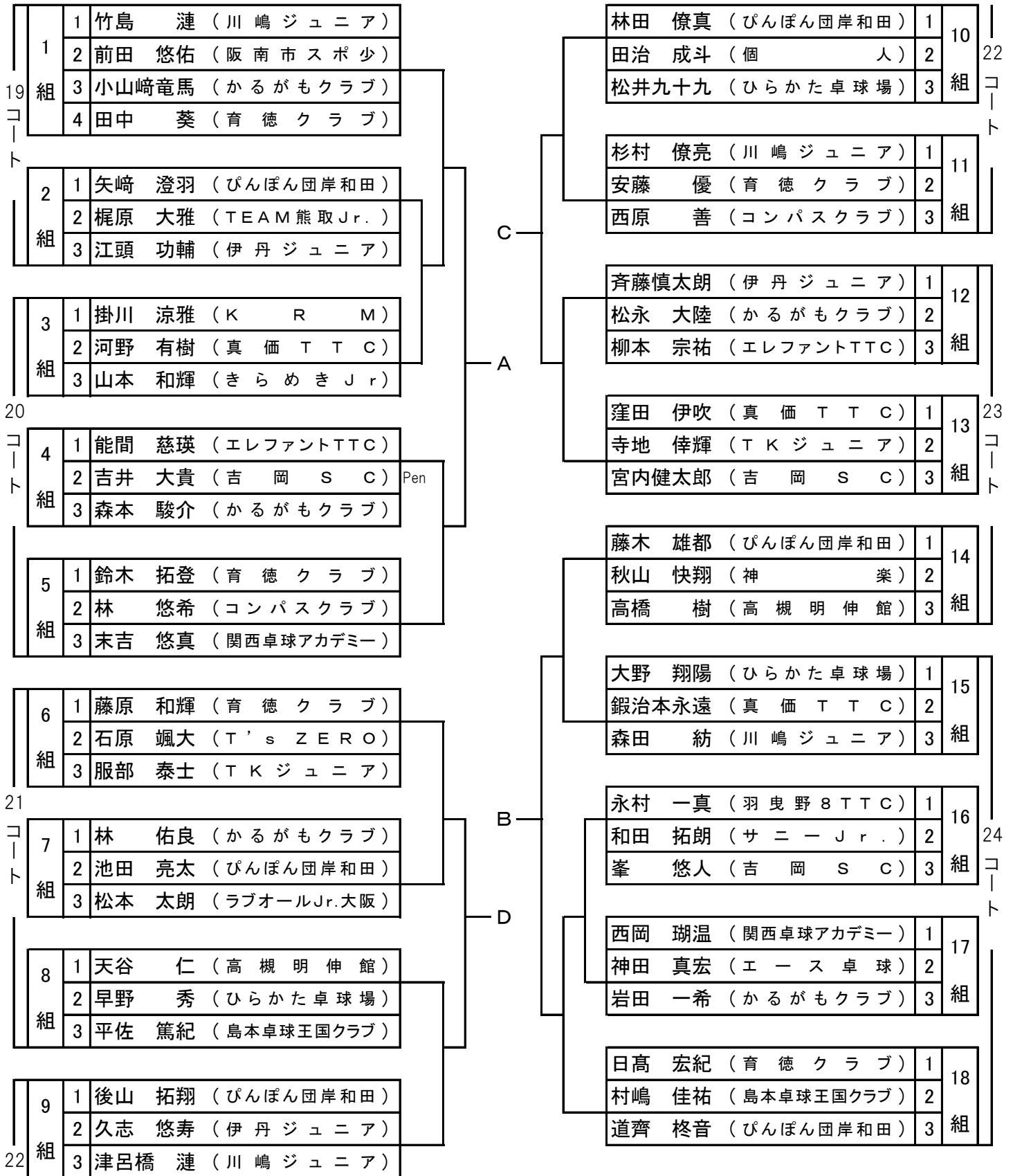
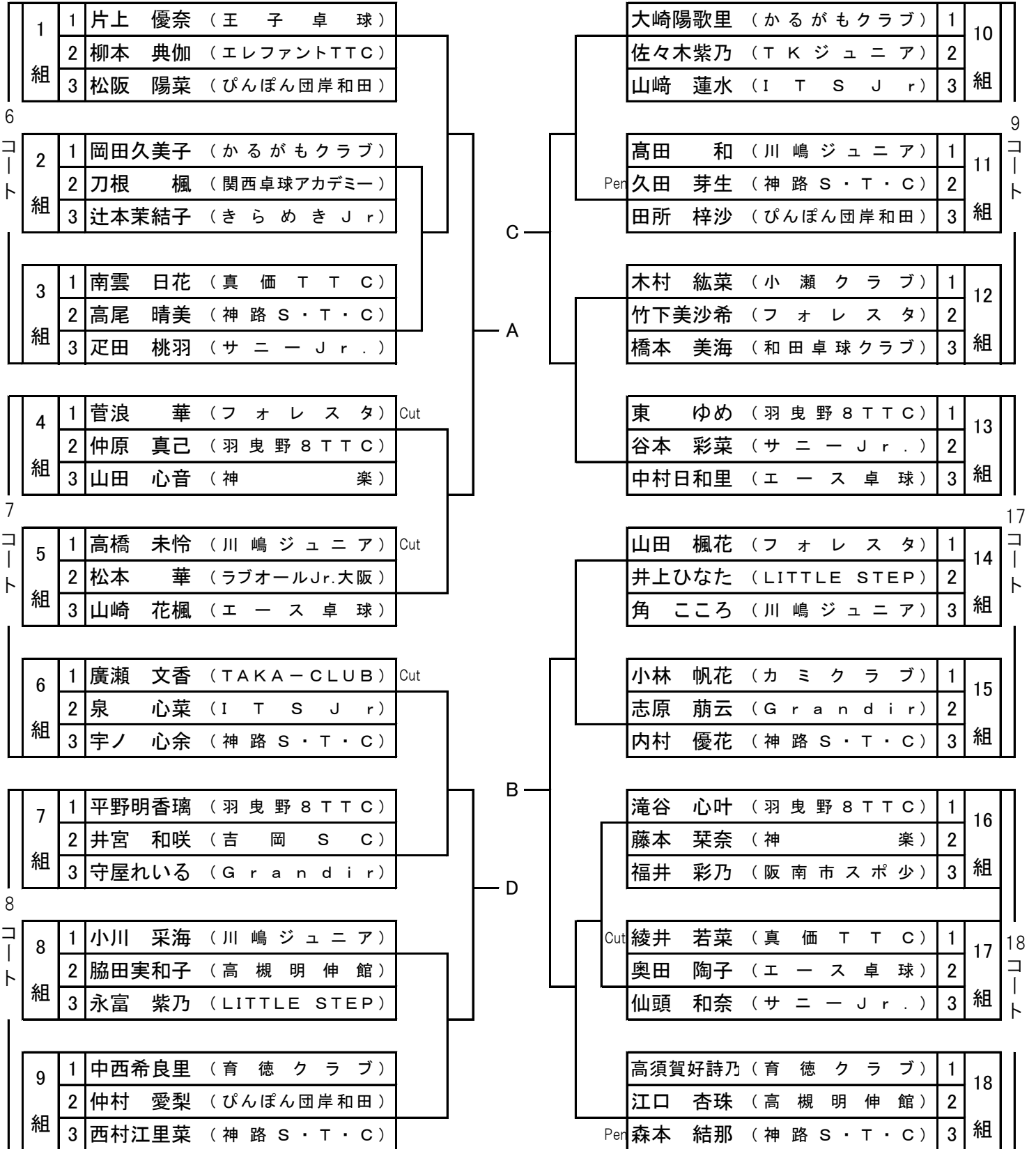


① ホー プ ス 男 子

代表 5 名 (全国大会開催による増員を含む)



② ホー プ ス 女 子 代表 5 名 (全国大会開催による増員を含む)



### ホープス男子順位決定リーグ

代表5名  
(全国大会開催による増員を含む)

|    | 名前 (所属) |  |  |  |  | 得点 | 順位 |
|----|---------|--|--|--|--|----|----|
| A1 | ( )     |  |  |  |  |    |    |
| B1 | ( )     |  |  |  |  |    |    |
| C1 | ( )     |  |  |  |  |    |    |
| D1 | ( )     |  |  |  |  |    |    |

試合順：①1-4 ②2-3 ③1-3 ④2-4 ⑤1-2 ⑥3-4

#### 5～8位順位決定戦

|    | 名前 (所属) |  |  |  |  | 得点 | 順位 |
|----|---------|--|--|--|--|----|----|
| A2 | ( )     |  |  |  |  |    |    |
| B2 | ( )     |  |  |  |  |    |    |
| C2 | ( )     |  |  |  |  |    |    |
| D2 | ( )     |  |  |  |  |    |    |

試合順：①1-4 ②2-3 ③1-3 ④2-4 ⑤1-2 ⑥3-4

### ホープス女子順位決定リーグ

代表5名  
(全国大会開催による増員を含む)

|    | 名前 (所属) |  |  |  |  | 得点 | 順位 |
|----|---------|--|--|--|--|----|----|
| A1 | ( )     |  |  |  |  |    |    |
| B1 | ( )     |  |  |  |  |    |    |
| C1 | ( )     |  |  |  |  |    |    |
| D1 | ( )     |  |  |  |  |    |    |

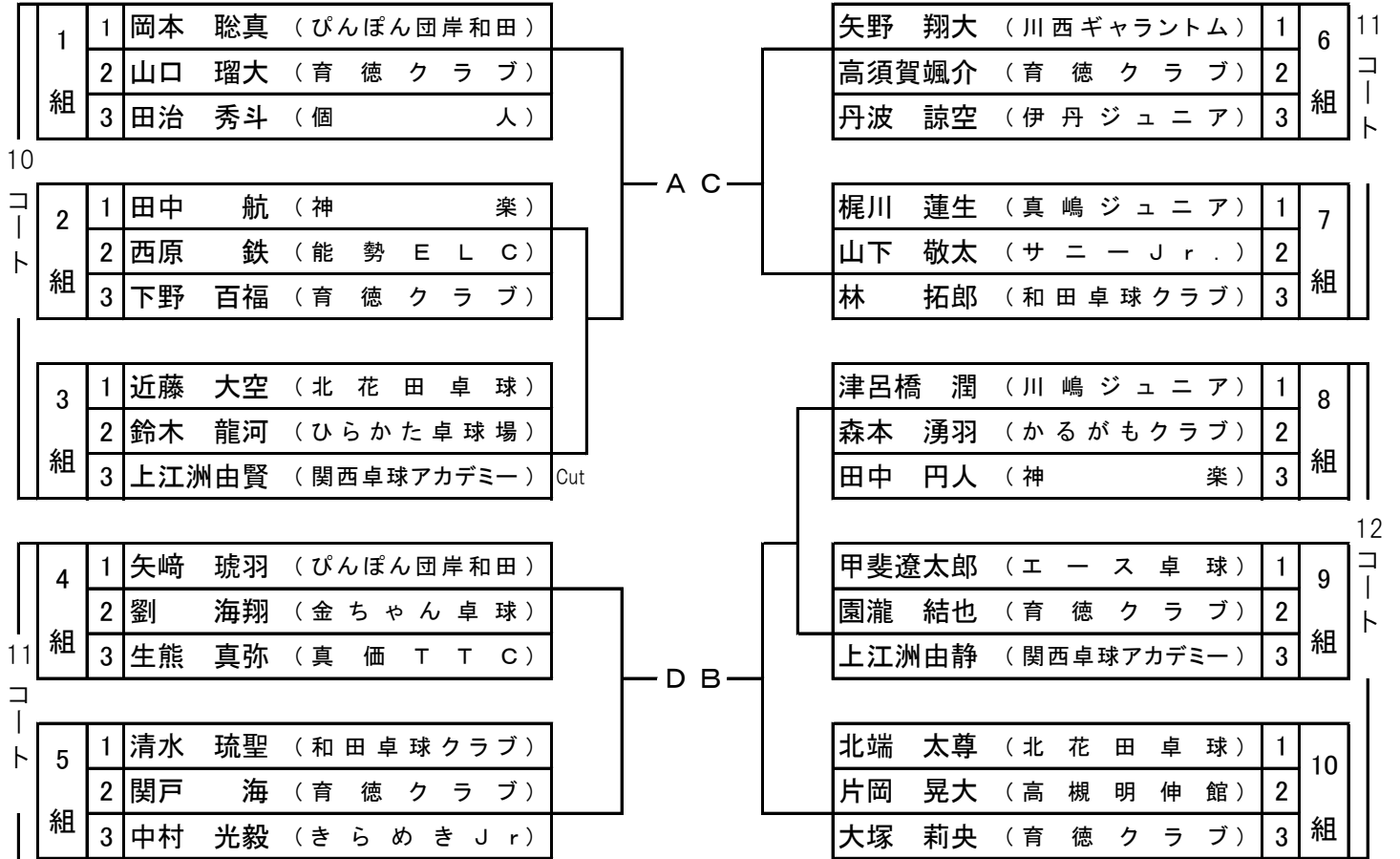
試合順：①1-4 ②2-3 ③1-3 ④2-4 ⑤1-2 ⑥3-4

#### 5～8位順位決定戦

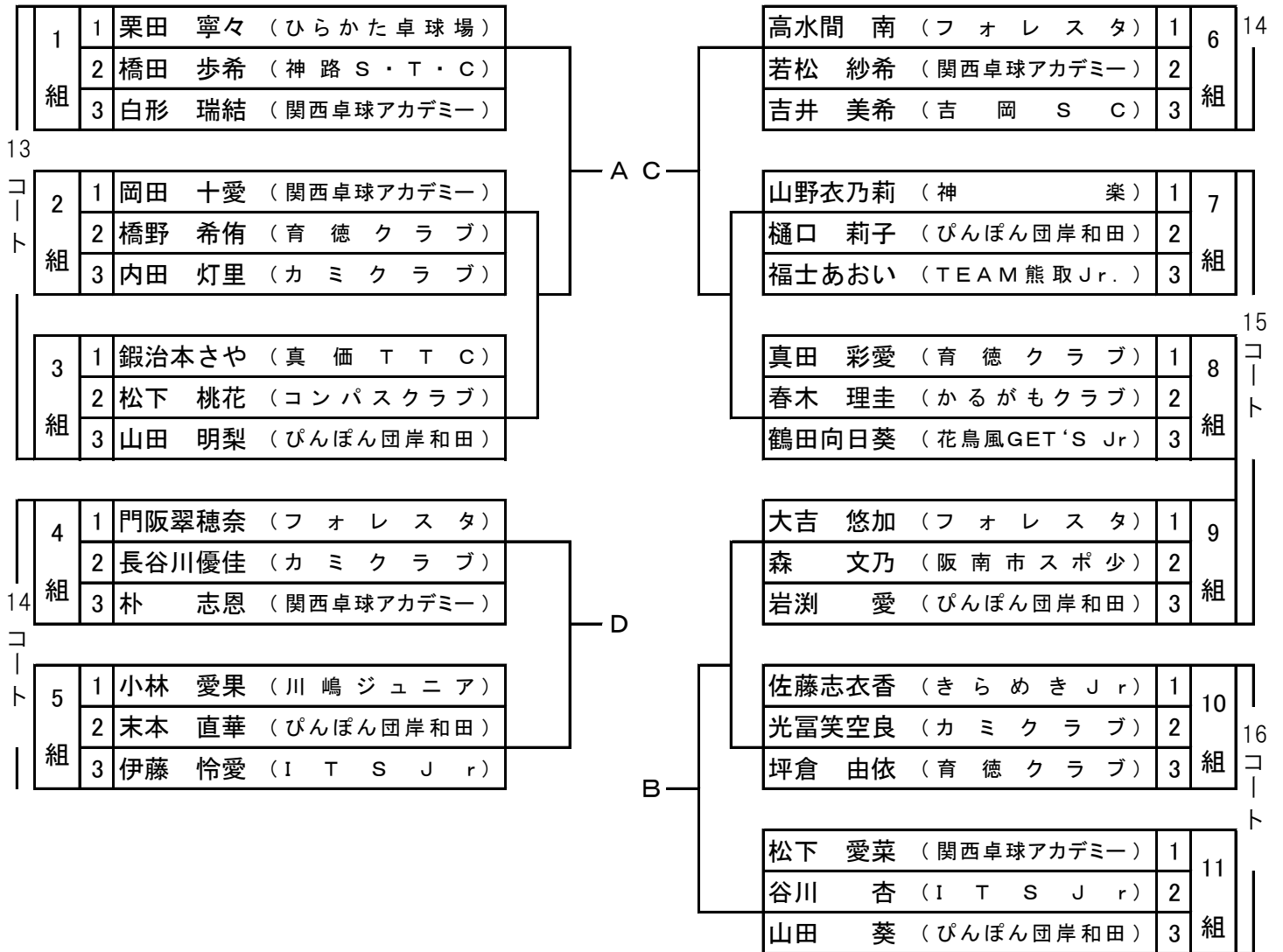
|    | 名前 (所属) |  |  |  |  | 得点 | 順位 |
|----|---------|--|--|--|--|----|----|
| A2 | ( )     |  |  |  |  |    |    |
| B2 | ( )     |  |  |  |  |    |    |
| C2 | ( )     |  |  |  |  |    |    |
| D2 | ( )     |  |  |  |  |    |    |

試合順：①1-4 ②2-3 ③1-3 ④2-4 ⑤1-2 ⑥3-4

③ カブ男子 代表4名



④ カブ女子 代表4名



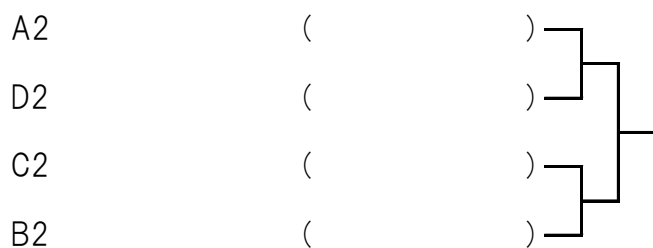
### カブ男子順位決定リーグ

代表4名

|    | 名 前 ( 所 属 ) |  |  |  |  | 得点 | 順位 |
|----|-------------|--|--|--|--|----|----|
| A1 | ( )         |  |  |  |  |    |    |
| B1 | ( )         |  |  |  |  |    |    |
| C1 | ( )         |  |  |  |  |    |    |
| D1 | ( )         |  |  |  |  |    |    |

試合順：①1-4 ②2-3 ③1-3 ④2-4 ⑤1-2 ⑥3-4

#### 5位決定戦



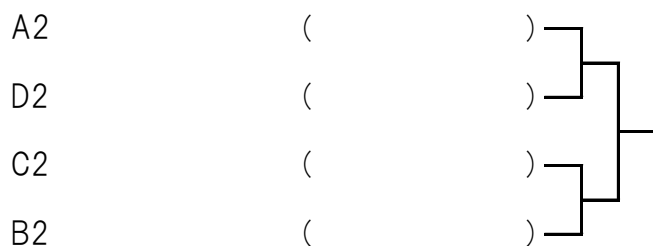
### カブ女子順位決定リーグ

代表4名

|    | 名 前 ( 所 属 ) |  |  |  |  | 得点 | 順位 |
|----|-------------|--|--|--|--|----|----|
| A1 | ( )         |  |  |  |  |    |    |
| B1 | ( )         |  |  |  |  |    |    |
| C1 | ( )         |  |  |  |  |    |    |
| D1 | ( )         |  |  |  |  |    |    |

試合順：①1-4 ②2-3 ③1-3 ④2-4 ⑤1-2 ⑥3-4

#### 5位決定戦



⑤ バンビ男子 代表4名

|          |        |   |                     |   |                |   |                     |        |          |
|----------|--------|---|---------------------|---|----------------|---|---------------------|--------|----------|
| 1<br>コート | 1<br>組 | 1 | 大川 蓮斗 (はばたキッズ)      | A | C              | 1 | 大本 宗介 (はばたキッズ)      | 5<br>組 | 2<br>コート |
|          |        | 2 | 前島 悠人 (育徳クラブ)       |   |                | 2 | 栄 悠吾 (エース卓球)        |        |          |
|          |        | 3 | 松重 柁志 (TEAM熊取Jr.)   |   |                | 3 | 伊藤 鉄平 (関西卓球アカデミー)   |        |          |
|          |        | 4 | 北山 陽貴 (緑橋卓球場)       |   |                |   |                     |        |          |
| 2<br>コート | 2<br>組 | 1 | 中許 慎平 (関西卓球アカデミー)   | D | B              | 1 | 前田奏一郎 (花鳥風GET'S Jr) | 6<br>組 | 3<br>コート |
|          |        | 2 | 吉田 有佑 (はばたキッズ)      |   |                | 2 | 後山 詩門 (ぴんぼん団岸和田)    |        |          |
|          |        | 3 | 来田 莉空 (ぴんぼん団岸和田)    |   |                | 3 | 大久保翔生 (はばたキッズ)      |        |          |
| 2<br>コート | 3<br>組 | 1 | 松岡 大雅 (フォレスト)       | D | B              | 1 | 岸田 壮太 (育徳クラブ)       | 7<br>組 | 3<br>コート |
|          |        | 2 | 柳川 蓮生 (はばたキッズ)      |   |                | 2 | 津路 竜輝 (TEAM熊取Jr.)   |        |          |
|          |        | 3 | 奥野 采樹 (花鳥風GET'S Jr) |   |                | 3 | 吉田 州 (はばたキッズ)       |        |          |
| 1<br>コート | 4<br>組 | 1 | 山下 智大 (はばたキッズ)      | D | B              | 1 | 中面谷陸人 (はばたキッズ)      | 8<br>組 | 3<br>コート |
|          |        | 2 | 吉田 昂生 (ひらかた卓球場)     |   |                | 2 | 廣瀬 友紀 (TAKA-CLUB)   |        |          |
|          |        | 3 | 松尾麟太郎 (育徳クラブ)       |   |                | 3 | 張 詩宇 (関西卓球アカデミー)    |        |          |
|          |        |   |                     | 4 | 丹波 颯音 (伊丹ジュニア) |   |                     |        |          |

⑥ バンビ女子 代表4名

|          |        |   |                  |   |   |   |                 |        |          |
|----------|--------|---|------------------|---|---|---|-----------------|--------|----------|
| 4<br>コート | 1<br>組 | 1 | 伊東 紅葵 (はばたキッズ)   | A | C | 1 | 安永 怜生 (はばたキッズ)  | 4<br>組 | 5<br>コート |
|          |        | 2 | 高田 桃花 (緑橋卓球場)    |   |   | 2 | 内海 歩美 (ひらかた卓球場) |        |          |
|          |        | 3 | 大川凜衣奈 (はばたキッズ)   |   |   | 3 | 伊藤 悠花 (ITS Jr)  |        |          |
| 2<br>コート | 2<br>組 | 1 | 佐藤 梨世 (きらめきJr)   | D | C | 1 | 長谷川愛佳 (カミクラブ)   | 5<br>組 | 5<br>コート |
|          |        | 2 | 西 琴未 (育徳クラブ)     |   |   | 2 | 鍛冶本りん (真価TTC)   |        |          |
|          |        | 3 | 梶原 梨央 (はばたキッズ)   |   |   | 3 | 山下 沙奈 (はばたキッズ)  |        |          |
| 1<br>コート | 3<br>組 | 1 | 南 夏良 (川嶋ジュニア)    | D | B | 1 | 三本松花奏 (高槻明伸館)   | 6<br>組 | 3<br>コート |
|          |        | 2 | 三船 絆愛 (はばたキッズ)   |   |   | 2 | 奥 向日葵 (はばたキッズ)  |        |          |
|          |        | 3 | 梅本のどか (ぴんぼん団岸和田) |   |   | 3 | 山田 夢歩 (神楽)      |        |          |
| 1<br>コート | 4<br>組 | 1 | 柿谷ひなの (はばたキッズ)   | D | B | 1 | 柿谷ひなの (はばたキッズ)  | 7<br>組 | 3<br>コート |
|          |        | 2 | 坂巻 朱莉 (育徳クラブ)    |   |   | 2 | 坂巻 朱莉 (育徳クラブ)   |        |          |
|          |        | 3 | 伊東 彩芽 (はばたキッズ)   |   |   | 3 | 伊東 彩芽 (はばたキッズ)  |        |          |

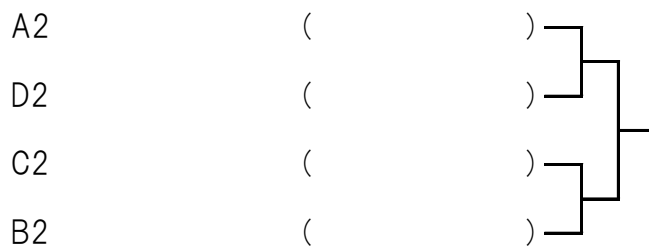
# バンビ男子順位決定リーグ

代表4名

|    | 名前 (所属) |  |  |  |  | 得点 | 順位 |
|----|---------|--|--|--|--|----|----|
| A1 | ( )     |  |  |  |  |    |    |
| B1 | ( )     |  |  |  |  |    |    |
| C1 | ( )     |  |  |  |  |    |    |
| D1 | ( )     |  |  |  |  |    |    |

試合順：①1-4 ②2-3 ③1-3 ④2-4 ⑤1-2 ⑥3-4

## 5位決定戦



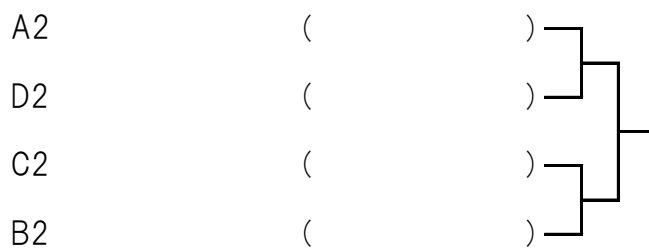
# バンビ女子順位決定リーグ

代表4名

|    | 名前 (所属) |  |  |  |  | 得点 | 順位 |
|----|---------|--|--|--|--|----|----|
| A1 | ( )     |  |  |  |  |    |    |
| B1 | ( )     |  |  |  |  |    |    |
| C1 | ( )     |  |  |  |  |    |    |
| D1 | ( )     |  |  |  |  |    |    |

試合順：①1-4 ②2-3 ③1-3 ④2-4 ⑤1-2 ⑥3-4

## 5位決定戦



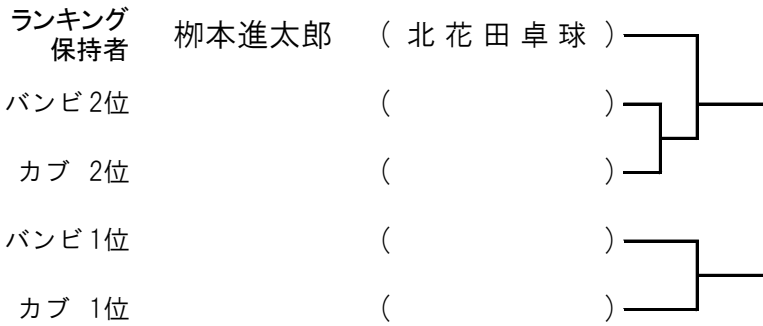


# アスリートパスウェイ大阪代表決定戦

代表男女各2名

※代表者は9/6~8(金~日)に奈良県の『ならでんアリーナ(奈良市中央体育館)』にて開催される近畿ブロック合宿に参加していただきます。

## 男子



## 女子

