

① ホー プ ス 男 子

代表 5 名 (全国大会開催による増員を含む)

組内順位

組内順位

1 組	1	竹島 漣 (川 嶋 ジュニア)
	3	前田 悠佑 (阪 南 市 スポ 少)
	2	小山崎竜馬 (か る が も クラ ブ)
	キ	田中 葵 (育 徳 クラ ブ)

2 組	1	矢崎 澄羽 (ぴんぽん団岸和田)
	2	梶原 大雅 (TEAM熊取 Jr.)
	3	江頭 功輔 (伊 丹 ジュニア)

3 組	2	掛川 涼雅 (K R M)
	1	河野 有樹 (真 価 T T C)
	3	山本 和輝 (き ら め き J r)

4 組	1	能間 慈瑛 (エレファントTTC)
	2	吉井 大貴 (吉 岡 S C) Pen
	3	森本 駿介 (か る が も クラ ブ)

5 組	1	鈴木 拓登 (育 徳 クラ ブ)
	2	林 悠希 (コンパスクラブ)
	3	末吉 悠真 (関西卓球アカデミー)

6 組	1	藤原 和輝 (育 徳 クラ ブ)
	2	石原 颯大 (T ' s Z E R O)
	3	服部 泰士 (T K ジュニア)

7 組	2	林 佑良 (か る が も クラ ブ)
	1	池田 亮太 (ぴんぽん団岸和田)
	3	松本 太郎 (ラブオールJr.大阪)

8 組	1	天谷 仁 (高 槻 明 伸 館)
	2	早野 秀 (ひらかた卓球場)
	3	平佐 篤紀 (島本卓球王国クラブ)

9 組	1	後山 拓翔 (ぴんぽん団岸和田)
	3	久志 悠寿 (伊 丹 ジュニア)
	2	津呂橋 漣 (川 嶋 ジュニア)

C

A

B

D

1	林田 僚真 (ぴんぽん団岸和田)	1	10 組
3	田治 成斗 (個 人)	3	
2	松井九十九 (ひらかた卓球場)	2	

1	杉村 僚亮 (川 嶋 ジュニア)	1	11 組
2	安藤 優 (育 徳 クラ ブ)	2	
3	西原 善 (コンパスクラブ)	3	

1	斉藤慎太郎 (伊 丹 ジュニア)	1	12 組
3	松永 大陸 (か る が も クラ ブ)	3	
2	柳本 宗祐 (エレファントTTC)	2	

1	窪田 伊吹 (真 価 T T C)	1	13 組
3	寺地 倅輝 (T K ジュニア)	3	
2	宮内健太郎 (吉 岡 S C)	2	

1	藤木 雄都 (ぴんぽん団岸和田)	1	14 組
2	秋山 快翔 (神 楽)	2	
3	高橋 樹 (高 槻 明 伸 館)	3	

1	大野 翔陽 (ひらかた卓球場)	1	15 組
3	鍛冶本永遠 (真 価 T T C)	3	
2	森田 紡 (川 嶋 ジュニア)	2	

1	永村 一真 (羽 曳 野 8 T T C)	1	16 組
2	和田 拓朗 (サ ニ ー J r .)	2	
3	峯 悠人 (吉 岡 S C)	3	

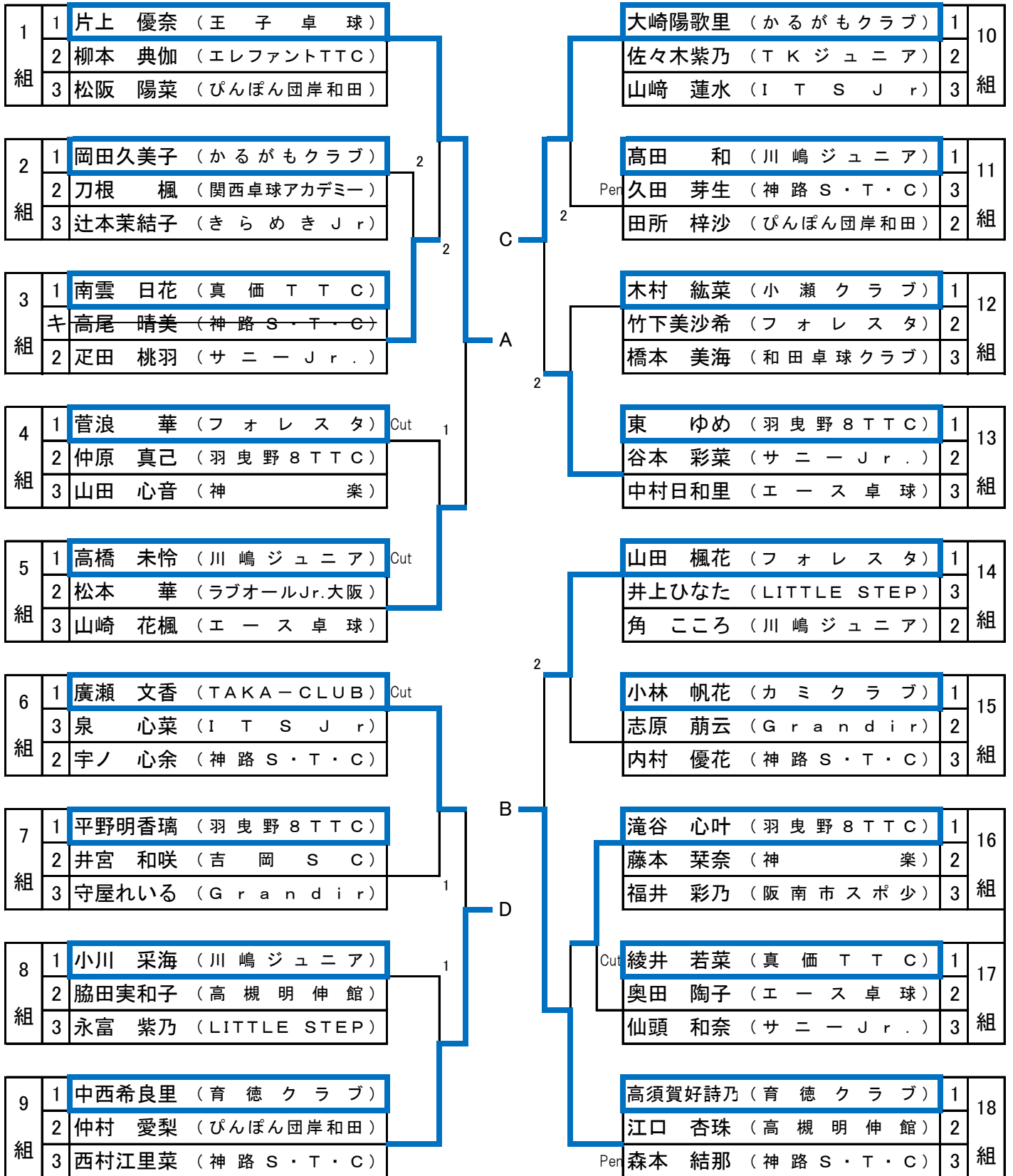
1	西岡 瑚温 (関西卓球アカデミー)	1	17 組
2	神田 真宏 (エ ー ス 卓 球)	2	
3	岩田 一希 (か る が も クラ ブ)	3	

1	日高 宏紀 (育 徳 クラ ブ)	1	18 組
3	村嶋 佳祐 (島本卓球王国クラブ)	3	
2	道齊 柊音 (ぴんぽん団岸和田)	2	

② ホー プ ス 女 子 代表 5 名 (全国大会開催による増員を含む)

組内順位

組内順位



ホープス男子順位決定リーグ

代表5名
(全国大会開催による増員を含む)

	名 前 (所 属)	竹島	日高	窪田	藤原	得点	順位
代表 A1	竹島 漣 (川嶋ジュニア)	△	○ 3-2	○ 3-1	○ 3-1	6	1
代表 B1	日高 宏紀 (育徳クラブ)	×	△	○ 3-1	○ 3-0	5	2
代表 C1	窪田 伊吹 (真価TTC)	×	×	△	×	3	4
代表 D1	藤原 和輝 (育徳クラブ)	×	×	○ 3-1	△	4	3

5～8位順位決定戦

	名 前 (所 属)	鈴木	藤木	林田	天谷	得点	順位
代表 A2	鈴木 拓登 (育徳クラブ)	△	○ 3-0	○ 3-0	○ 3-2	6	5
B2	藤木 雄都 (びんぼん団岸和田)	×	△	×	×	3	8
C2	林田 僚真 (びんぼん団岸和田)	×	○ 3-0	△	○ 3-2	5	6
D2	天谷 仁 (高槻明伸館)	×	○ 3-0	×	△	4	7

ホープス女子順位決定リーグ

代表5名
(全国大会開催による増員を含む)

	名 前 (所 属)	片上	高須賀	大崎	中西	得点	順位
代表 A1	片上 優奈 (王子卓球)	△	○ 3-2	○ 3-0	○ 3-0	6	1
代表 B1	高須賀好詩乃 (育徳クラブ)	×	△	×	×	3	4
代表 C1	大崎陽歌里 (かるがもクラブ)	×	○ 3-1	△	○ 3-0	5	2
代表 D1	中西希良里 (育徳クラブ)	×	○ 3-1	×	△	4	3

5～8位順位決定戦

	名 前 (所 属)	高橋	山田	東	廣瀬	得点	順位
※ 代表 A2	高橋 未怜 (川嶋ジュニア)	△	×	×	×	3	8
B2	山田 楓花 (フォレスタ)	○ 3-0	△	×	×	4	7
C2	東 ゆめ (羽曳野8TTC)	○ 3-0	○ 3-0	△	×	5	6
代表 D2	廣瀬 文香 (TAKA-CLUB)	○ 3-0	○ 3-2	○ 3-1	△	6	5

※高橋未怜(川嶋ジュニア)はカット型特別推薦枠