

① 13歳以下 男子シングルス

C:カット型

代表4名(全国大会開催による増員を含む)

1	石山 浩貴 (上宮学園中)	窪田 伊吹 (真価TTC)	44
	矢崎 澄羽 (ぴんぼん団岸和田)		水谷 蒼介 (福泉中)
2	秋山 快翔 (神楽)	末吉 悠真 (関西卓球アカデミー)	46
	泉田 凌利 (阪南市スポ少)		吉田 楓 (緑中学校) C
3	河野 有樹 (真価TTC)	松永 大陸 (かるがもクラブ)	48
	大野 翔陽 (ひらかた卓球場)		小川 吏玖 (川嶋ジュニア)
4	仲村 陸 (ラブオールJr.)	田村 瞬 (高槻明伸館)	50
	森田 紡 (川嶋ジュニア)		関戸 海 (育徳クラブ)
5	宮本 敦輝 (関西卓球アカデミー)	石橋 柚規 (大阪市立鯉江中学)	52
	山本 良 (福泉中)		劉 海翔 (金ちゃん卓球)
6	貴島 拓朗 (コンパスクラブ)	林田 僚真 (ぴんぼん団岸和田)	54
	金丸 貴哉 (AKクラブ)		吉田 壮大 (上宮学園中)
7	小林 直矢 (緑橋卓球場)	小倉 悠希 (神楽)	56
	水谷 奏太 (大阪市立鯉江中学)		永富 健人 (LITTLE STEP)
8	後山 拓翔 (ぴんぼん団岸和田)	吉田 旺槻 (福泉中)	58
	酒向 輝 (TKジュニア)		藤田 拓真 (TKジュニア)
9	杉村 僚亮 (川嶋ジュニア)	斎藤 慎太郎 (伊丹ジュニア)	60
	田丸 達也 (福泉中)		林田 拓真 (ぴんぼん団岸和田)
10	谷口 健心 (J・Fクラブ)	畠中 俊哉 (貝塚スポ少)	62
	小橋 拓実 (貝塚スポ少)		千丈 綴色 (コンパスクラブ)
11	鈴木 拓登 (育徳クラブ)	木下 暁斗 (島本卓球王国クラブ)	64
	高澤 新吾 (エース卓球)		日高 宏紀 (育徳クラブ)
12	荻 柊太 (上宮学園中)	西山 元規 (上宮学園中)	66
	林 悠希 (コンパスクラブ)		道齊 柊音 (ぴんぼん団岸和田)
13	黒田 圭佑 (ぴんぼん団岸和田)	井藤 勇楽 (TKジュニア)	68
	西岡 瑚温 (関西卓球アカデミー)		吉田 蓮 (大阪市立鯉江中学)
14	掛川 涼雅 (KRM)	阿部 朝陽 (阪南市スポ少)	70
	宮原 大輔 (大阪市立鯉江中学)		西本 浩志 (育徳クラブ)
15	小林 湧正 (福泉中)	生熊 真弥 (真価TTC)	72
	中井 智則 (神楽)		津呂橋 漣 (川嶋ジュニア)
16	丹波 諒空 (伊丹ジュニア)	藪 大慈郎 (関西卓球アカデミー)	74
	登尾 夕陽 (川嶋ジュニア)		原田 律樹 (ぴんぼん団岸和田)
17	天谷 仁 (高槻明伸館)	佐々木悠希 (フォレスト)	76
	平佐 篤紀 (島本卓球王国クラブ)		下埜鼓次郎 (エース卓球)
18	服部 泰土 (TKジュニア)	小林 征来 (摂津四中)	78
	岡嶋勇志郎 (ぴんぼん団岸和田)		藤木 雄都 (ぴんぼん団岸和田)
19	小野 暁輔 (かるがもクラブ)	石原 颯大 (T's ZERO)	80
	鍛冶本永遠 (真価TTC)		桃井 遼大 (TKジュニア)
20	宮川 侃汰 (福泉中)	田中 航 (神楽)	82
	橋本 尚 (エレファントTTC)		濱口 泰利 (福泉中)
21	伊藤 啓悟 (摂津四中)	藤本 歩 (ダンディー)	84
	津呂橋 潤 (川嶋ジュニア)		丹波 颯音 (伊丹ジュニア)
22	藤原 和輝 (育徳クラブ)	竹島 漣 (川嶋ジュニア)	86

5位~8位は日本卓球協会のランキング委員会実施マニュアルにより決定します

② 13歳以下 女子シングルス

C:カット型

代表4名(全国大会開催による増員を含む)

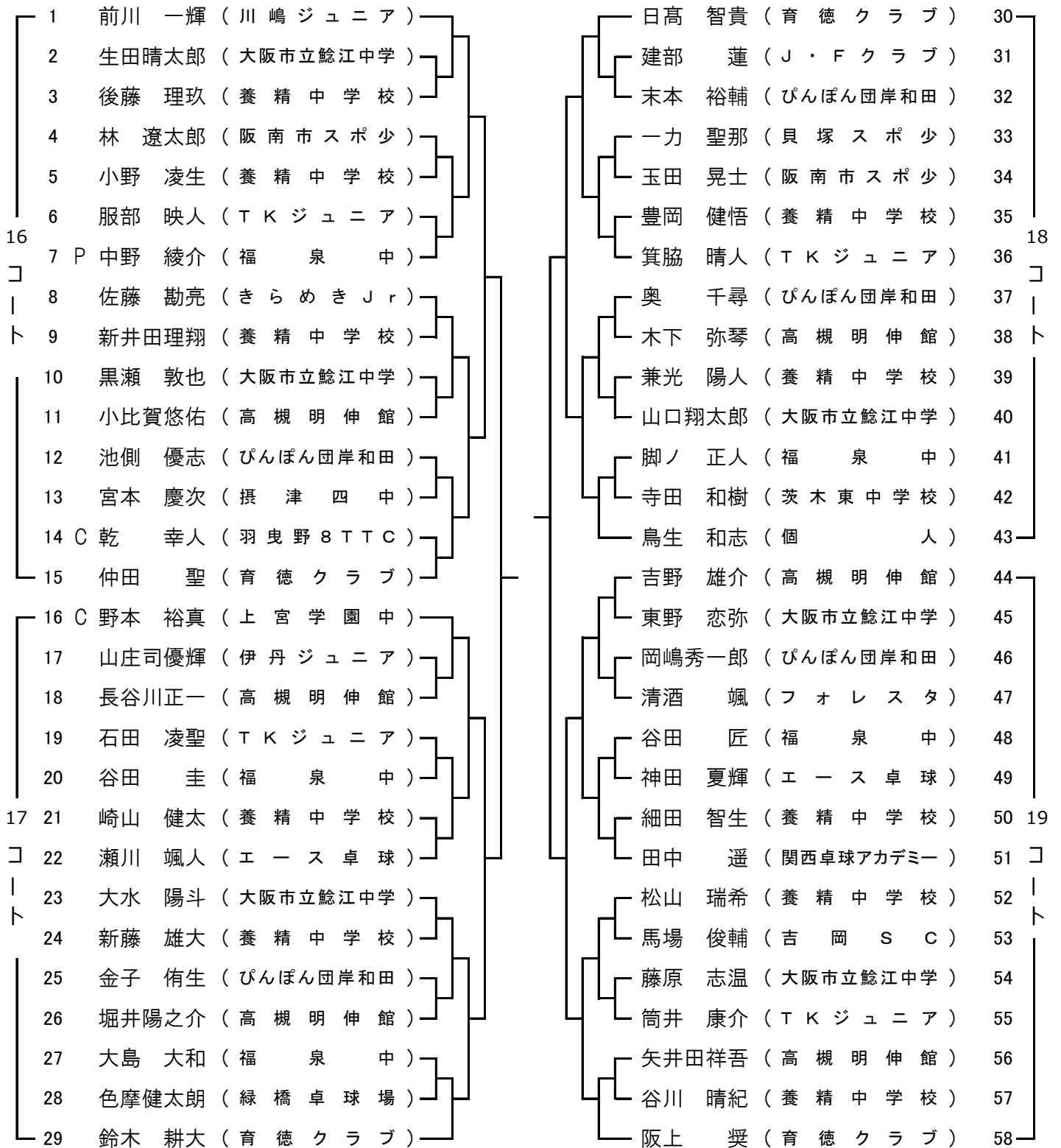
12 コ ー ト	1	栗山 優菜 (ミキハウスJSC)	14 コ ー ト	30	堀江 うた (ミキハウスJSC)
	2	長谷川愛佳 (エース卓球)		31	長谷川優佳 (エース卓球)
	3	松下 桃花 (コンパスクラブ)		32	角 こころ (川嶋ジュニア)
	4	小林 帆花 (カミクラブ)		33	綾井 若菜 (真価TTC) C
	5	仲村 愛梨 (ラブオールJr.)		34	竹下美沙希 (フォレスタ)
	6	五條 絢花 (緑中学校)		35	岡田 十愛 (関西卓球アカデミー)
	7	刀根 楓 (関西卓球アカデミー)		36	滝谷 心叶 (羽曳野8TTC)
	8	C 高橋 未怜 (川嶋ジュニア)		37	高田 和 (川嶋ジュニア)
	9	鍛冶本さや (真価TTC)		38	守屋れいる (Grandir)
	10	奥田 陶子 (エース卓球)		39	春木 理圭 (かるがもクラブ)
	11	岡田久美子 (かるがもクラブ)		40	柴 彩心 (エース卓球)
	12	草加 凜 (ITS Jr)		41	原 瑞季 (TKジュニア)
	13	永富 紫乃 (LITTLE STEP)		42	末本 直華 (ぴんぽん団岸和田)
	14	樋口 莉子 (ぴんぽん団岸和田)		43	中西希良里 (育徳クラブ)
	15	高須賀好詩乃 (育徳クラブ)		44	中嶋 光稀 (関西卓球アカデミー)
13 コ ー ト	16	大崎陽歌里 (かるがもクラブ)	45	bye ()	
	17	山崎 花楓 (エース卓球)	46	山田 心音 (神 楽)	
	18	杉村 楓 (ITS Jr)	47	井上ひなた (LITTLE STEP)	
	19	脇田実和子 (高槻明伸館)	48	江口 杏珠 (高槻明伸館)	
	20	佐藤志衣香 (きらめきJr)	49	喜多村 彩 (ぴんぽん団岸和田)	
	21	小林 愛果 (川嶋ジュニア)	50	柳本 典伽 (エレファントTTC)	
	22	C 菅浪 華 (フォレスタ)	51	廣瀬 文香 (TAKA-CLUB) C	
	23	樋口 香奈 (ぴんぽん団岸和田)	52	南雲 日花 (かるがもクラブ)	
	24	真田 彩愛 (育徳クラブ)	53	草加 優 (ITS Jr)	
	25	佐々木紫乃 (TKジュニア)	54	中村日和里 (エース卓球)	
	26	藤本 葉奈 (神 楽)	55	小川 采海 (川嶋ジュニア)	
	27	志原 萌云 (Grandir)	56	武田 怜奈 (J・Fクラブ)	
	28	南 夏良 (川嶋ジュニア)	57	佐藤 梨世 (きらめきJr)	
	29	山本 真愛 (ミキハウスJSC)	58	上澤 杏音 (貝塚第二中)	

5~8位は日本卓球協会のランキング委員会実施マニュアルにより決定します

③ 14歳以下 男子シングルス

C:カット型 P:ペン型

代表3名



3位決定戦

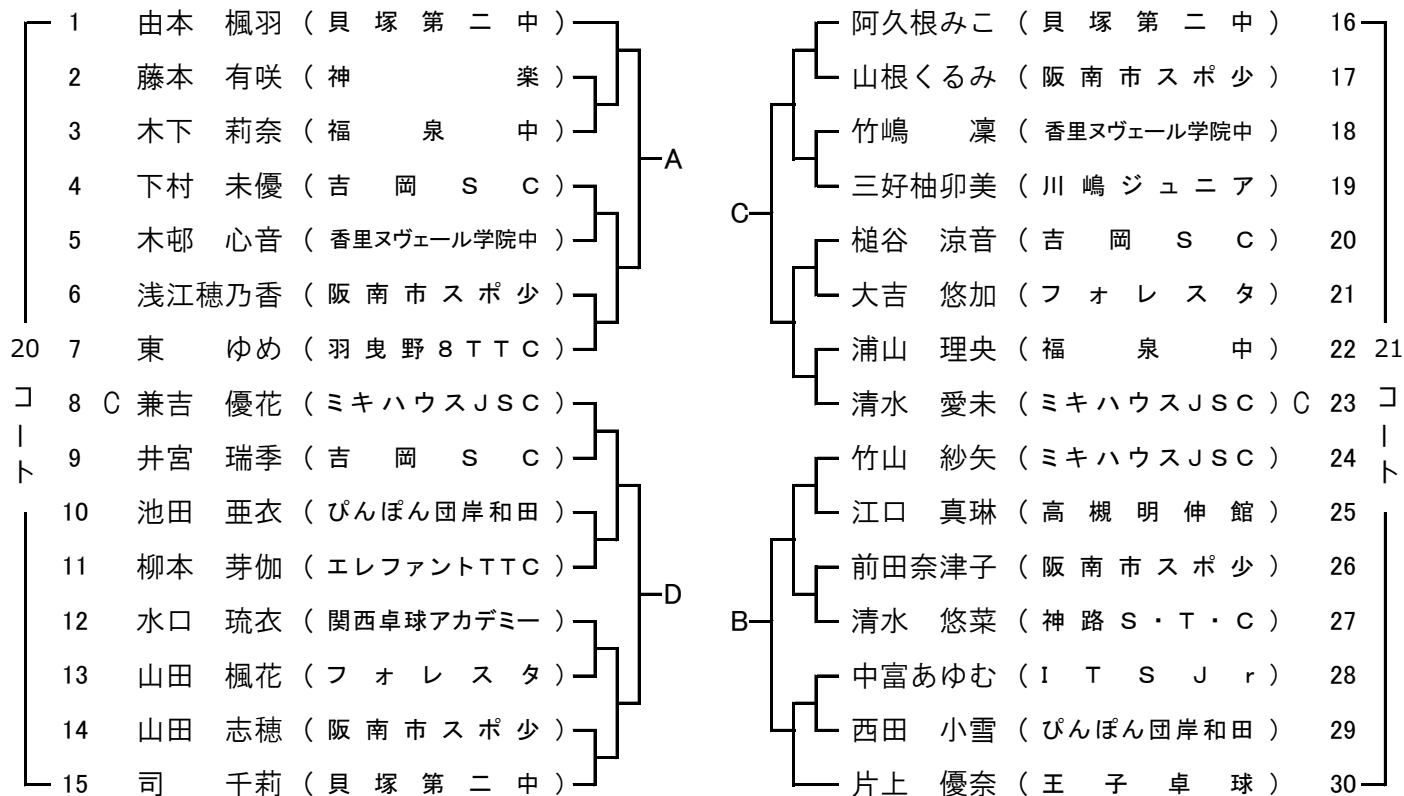
() — ()

5~8位は日本卓球協会のランキング委員会実施マニュアルにより決定します

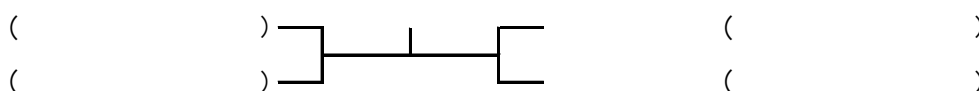
④ 14歳以下 女子シングルス

C:カット型

代表5名(ランキング加算による増員を含む)



Aの
敗者
Dの
敗者



Cの
敗者
Bの
敗者

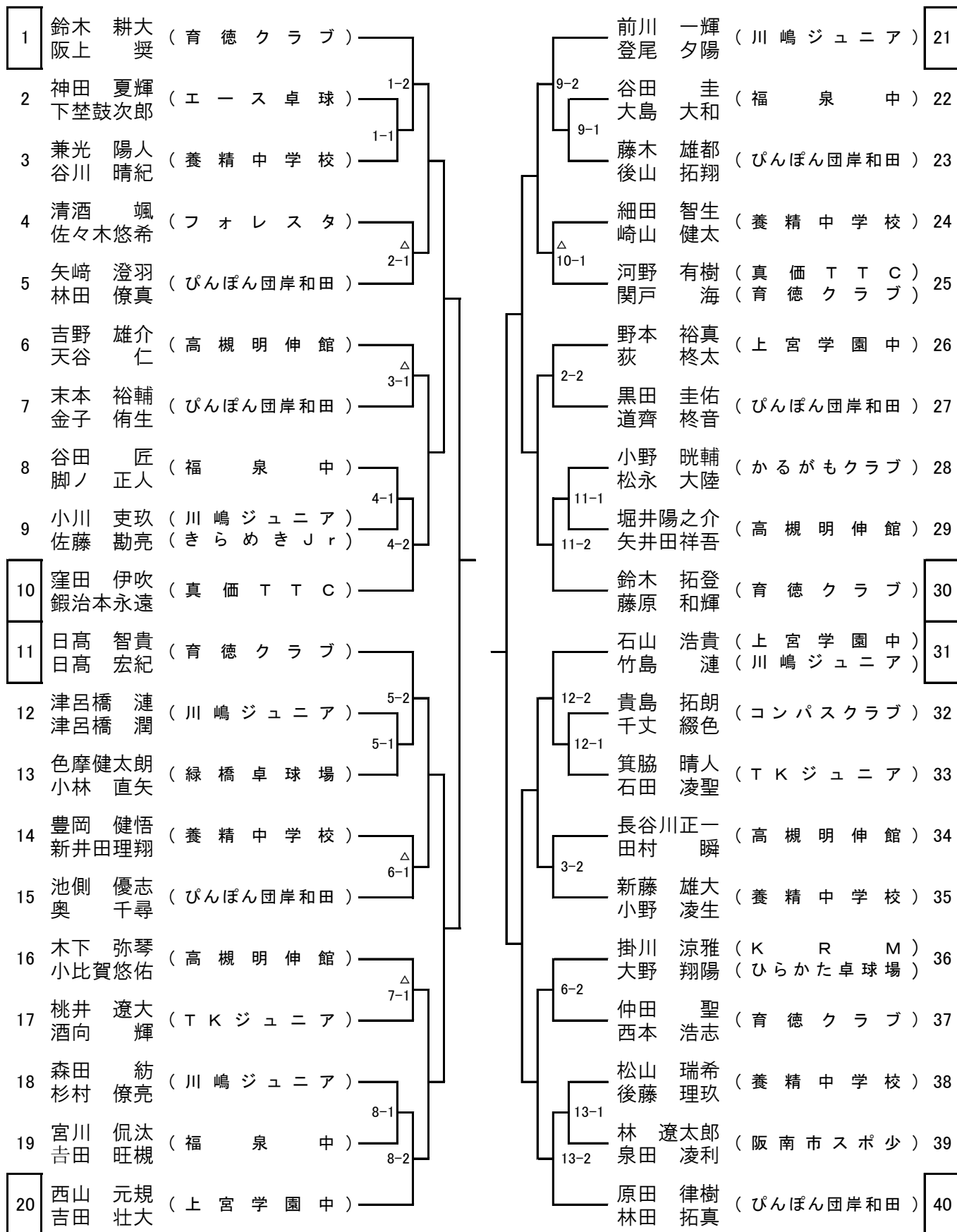
7~8位は日本卓球協会のランキング委員会実施マニュアルにより決定します

⑤ 男子ダブルス

代表3組

□印第1試合の審判

トーナメント枠内の数字はコートナンバー&試合順 ※△印は本部役員が審判



3位決定戦

()

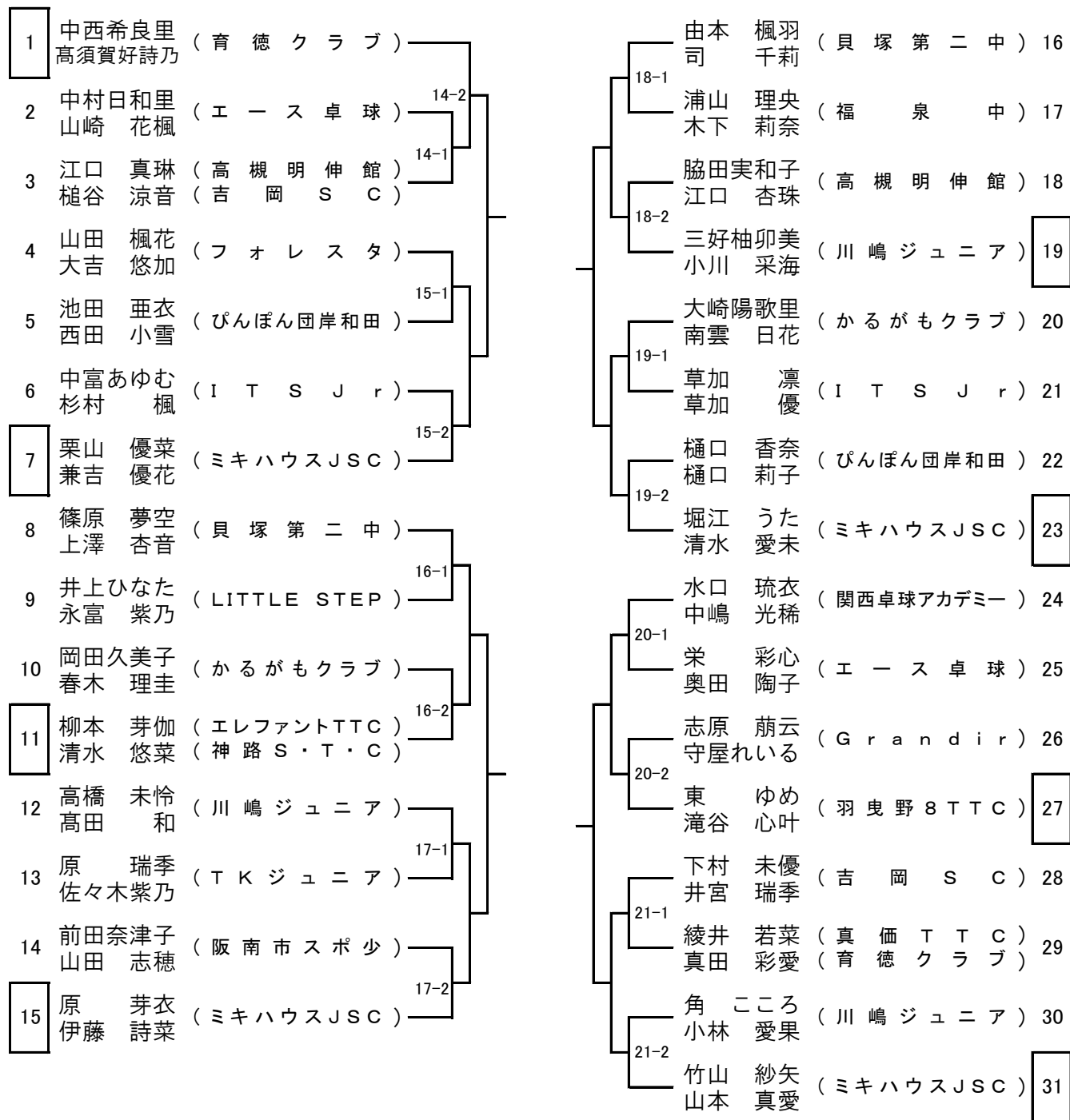
5~8位は日本卓球協会のランキング委員会実施マニュアルにより決定します

⑥ 女子ダブルス

代表4組
(ランキング加算の増員を含む)

□印第1試合の審判

トーナメント枠内の数字はコートナンバー&試合順



5~8位は日本卓球協会のランキング委員会実施マニュアルにより決定します