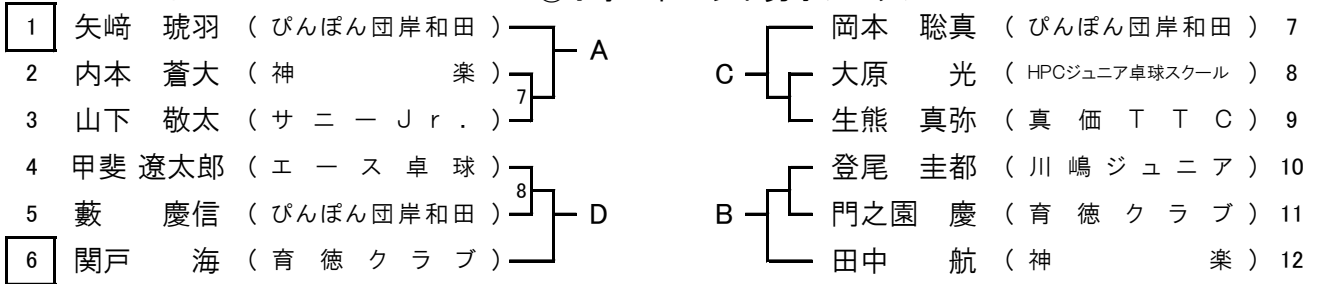


コート

①小学5年生以下男子シングルス

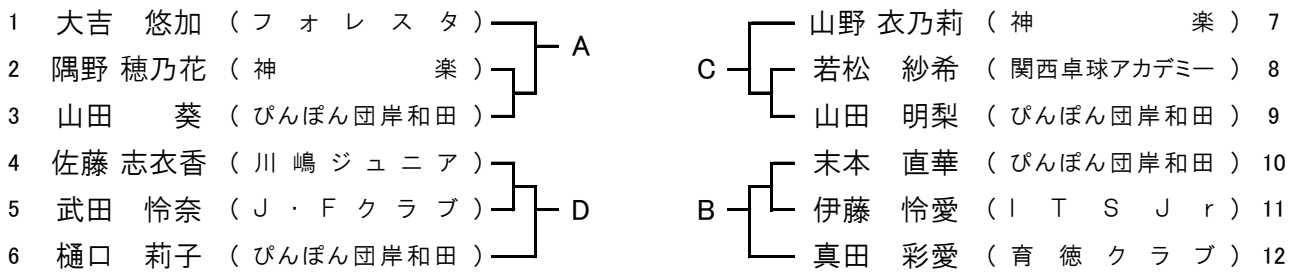


代表決定リーグ(1位が代表)

| 名 前 | (所 属) | | | | | 得点 | 順位 |
|-----|---------|---|--|--|--|----|----|
| A | () | \ | | | | | |
| B | () | | | | | | |
| C | () | | | | | | |
| D | () | | | | | | |

試合順 ①1-4 ②2-3 ③1-3 ④2-4 ⑤1-2 ⑥3-4

②小学5年生以下女子シングルス

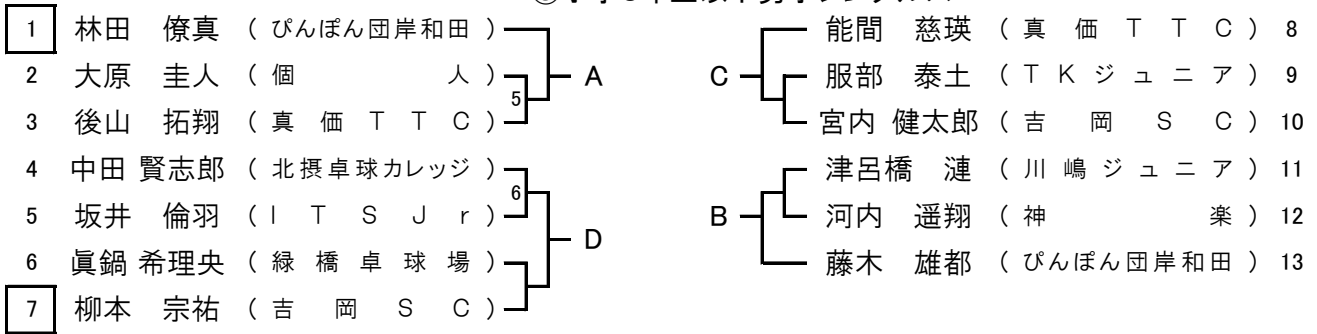


代表決定リーグ(1位が代表)

| 名 前 | (所 属) | | | | | 得点 | 順位 |
|-----|---------|---|--|--|--|----|----|
| A | () | \ | | | | | |
| B | () | | | | | | |
| C | () | | | | | | |
| D | () | | | | | | |

試合順 ①1-4 ②2-3 ③1-3 ④2-4 ⑤1-2 ⑥3-4

③小学6年生以下男子シングルス

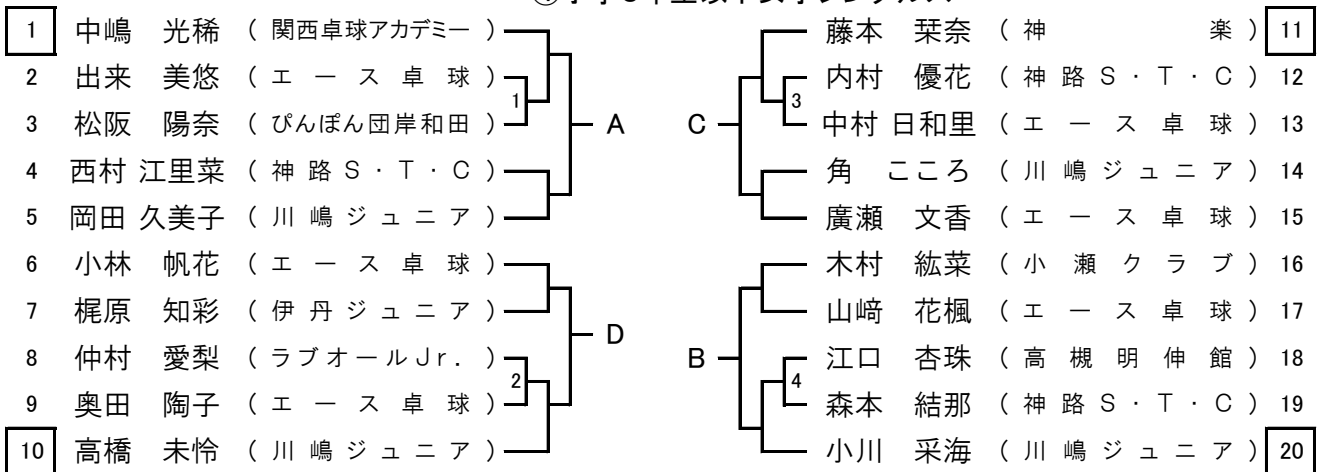


代表決定リーグ(1位、2位が代表)

| | 名 前 (所 属) | | | | | 得点 | 順位 |
|---|-------------|--|--|--|--|----|----|
| A | () | | | | | | |
| B | () | | | | | | |
| C | () | | | | | | |
| D | () | | | | | | |

試合順 ①1-4 ②2-3 ③1-3 ④2-4 ⑤1-2 ⑥3-4

④小学6年生以下女子シングルス



代表決定リーグ(1位、2位が代表)

| | 名 前 (所 属) | | | | | 得点 | 順位 |
|---|-------------|--|--|--|--|----|----|
| A | () | | | | | | |
| B | () | | | | | | |
| C | () | | | | | | |
| D | () | | | | | | |

試合順 ①1-4 ②2-3 ③1-3 ④2-4 ⑤1-2 ⑥3-4