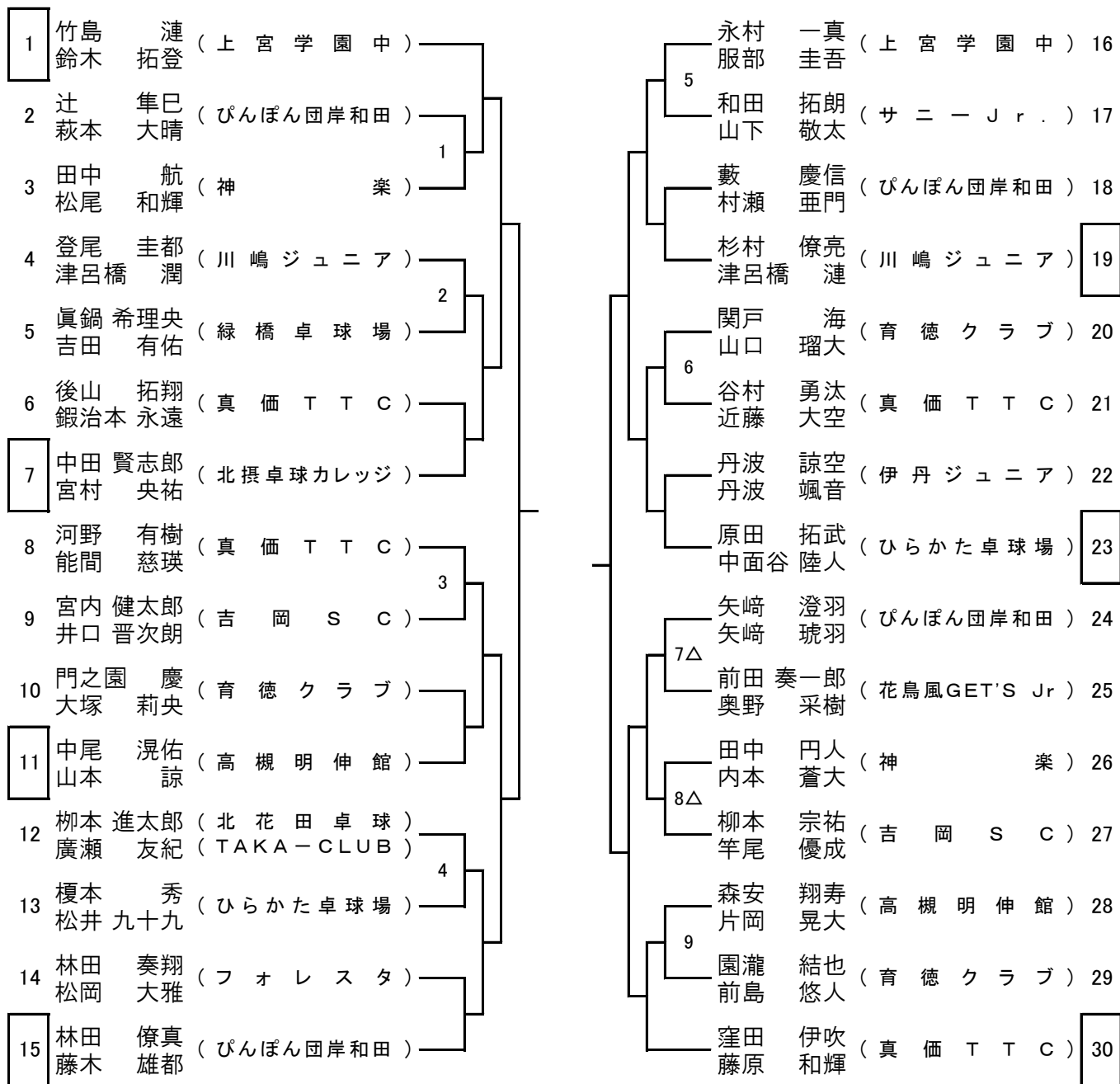


⑤ 男子ダブルス

代表2組

□印第1試合の審判

トーナメント枠内の数字はコートナンバー ※△印は本部役員が審判



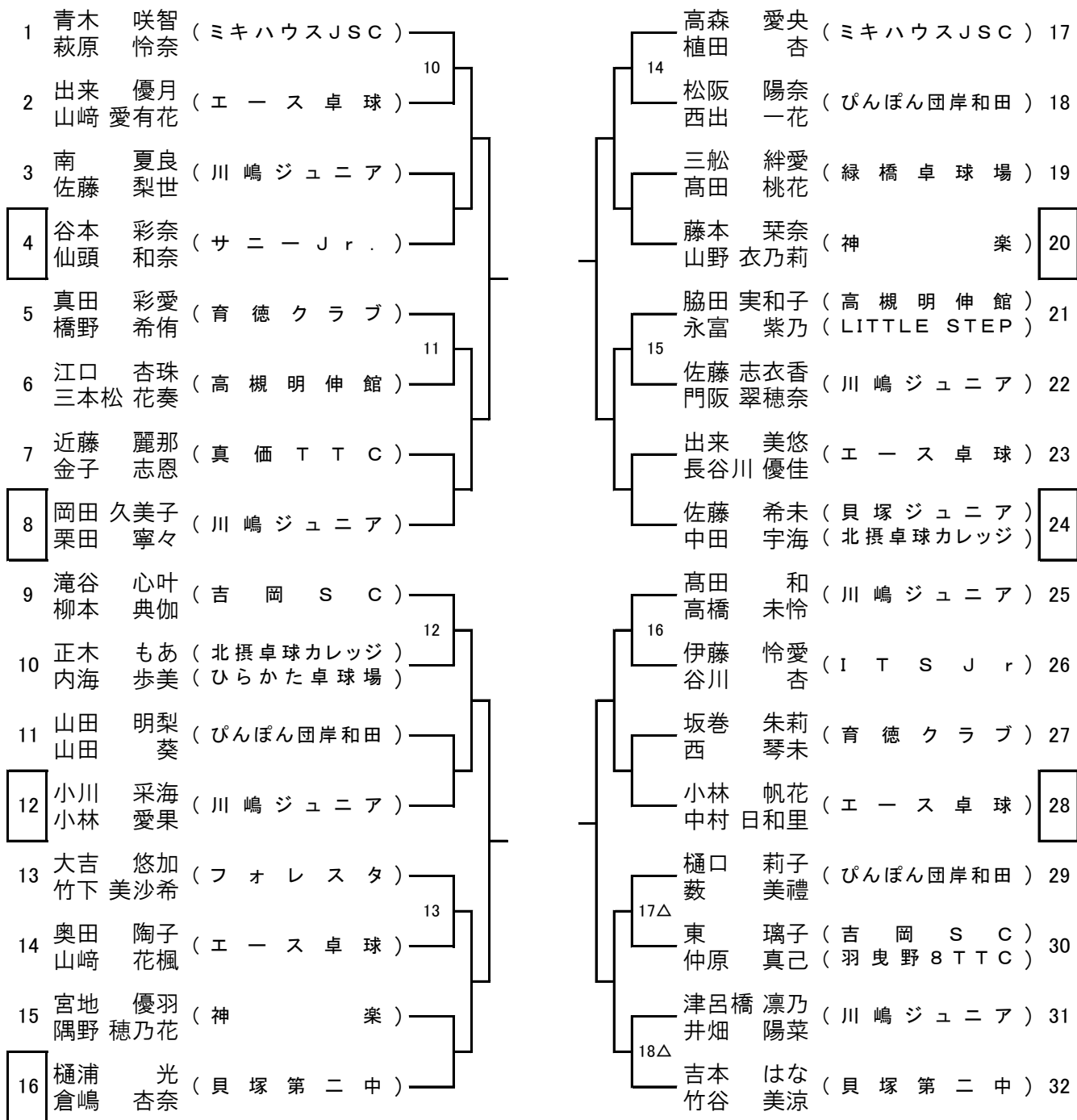
3位・4位は日本卓球協会のランキング委員会実施マニュアルにより決定します

⑥ 女子ダブルス

代表4組
(ランキング加算の増員を含む)

□印第1試合の審判

トーナメント枠内の数字はコートナンバー ※△印は本部役員が審判



5~8位は日本卓球協会のランキング委員会実施マニュアルにより決定します

① 13歳以下 男子シングルス

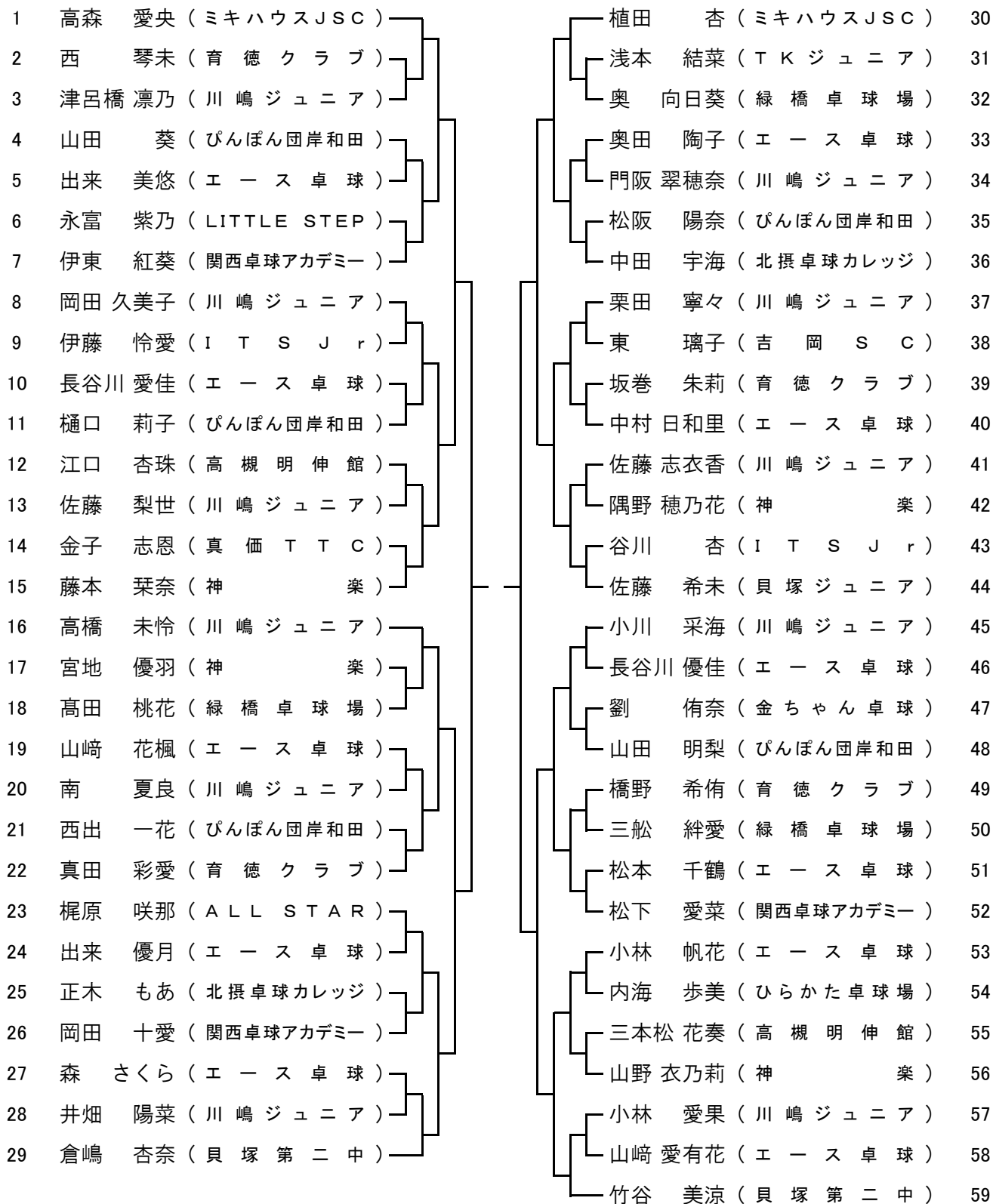
代表2名
5~9コート

1	中田 賢志郎 (北摂卓球カレッジ)	能間 慈瑛 (真 価 T T C)	30
2	松尾 和輝 (神 楽)	宮村 央祐 (北摂卓球カレッジ)	31
3	道齊 莉音 (ぴんぼん団岸和田)	奥野 采樹 (花鳥風GET'S Jr)	32
4	中面谷 陸人 (ひらかた卓球場)	吉田 有佑 (緑 橋 卓 球 場)	33
5	門之園 慶 (育 徳 ク ラ ブ)	大塚 莉央 (育 徳 ク ラ ブ)	34
6	石本 怜臣 (大 槻 卓 球 場)	志水 栄登 (島本卓球王国クラブ)	35
7	劉 海翔 (金 ち ゃ ん 卓 球)	北端 太尊 (関西卓球アカデミー)	36
8	倉光 真詩 (上 宮 学 園 中)	田中 航 (神 楽)	37
9	丹波 颯音 (伊 丹 ジ ュ ニ ア)	森安 翔寿 (高 槻 明 伸 館)	38
10	井口 晋次朗 (吉 岡 S C)	林田 奏翔 (フ オ レ ス タ)	39
11	眞鍋 希理央 (緑 橋 卓 球 場)	村瀬 亜門 (ぴんぼん団岸和田)	40
12	津呂橋 漣 (川 嶋 ジ ュ ニ ア)	津呂橋 潤 (川 嶋 ジ ュ ニ ア)	41
13	松岡 大雅 (フ オ レ ス タ)	廣瀬 友紀 (TAKA-CLUB)	42
14	山下 敬太 (サ ニ ー J r .)	柳本 宗祐 (吉 岡 S C)	43
15	矢崎 琥羽 (ぴんぼん団岸和田)	藤木 雄都 (ぴんぼん団岸和田)	44
16	柳本 進太郎 (北 花 田 卓 球)	江頭 功輔 (伊 丹 ジ ュ ニ ア)	45
17	森 将太郎 (エ ー ス 卓 球)	田治 秀斗 (A S H)	46
18	片岡 晃大 (高 槻 明 伸 館)	田中 円人 (神 楽)	47
19	北村 昌也 (ぴんぼん団岸和田)	登尾 圭都 (川 嶋 ジ ュ ニ ア)	48
20	山口 瑠大 (育 徳 ク ラ ブ)	奥田 喜仁 (T K ジ ュ ニ ア)	49
21	宮内 健太郎 (吉 岡 S C)	山本 諒 (高 槻 明 伸 館)	50
22	近藤 大空 (真 価 T T C)	関戸 海 (育 徳 ク ラ ブ)	51
23	丹波 諒空 (伊 丹 ジ ュ ニ ア)	後山 拓翔 (真 価 T T C)	52
24	前田 奏一郎 (花鳥風GET'S Jr)	松井 九十九 (ひらかた卓球場)	53
25	大原 圭人 (玉 出 中 学 校)	園瀧 結也 (育 徳 ク ラ ブ)	54
26	西岡 和朗 (関西卓球アカデミー)	大川 蓮斗 (関西卓球アカデミー)	55
27	内本 蒼大 (神 楽)	藪 慶信 (ぴんぼん団岸和田)	56
28	前島 悠人 (育 徳 ク ラ ブ)	竿尾 優成 (吉 岡 S C)	57
29	林田 僚真 (ぴんぼん団岸和田)	服部 圭吾 (上 宮 学 園 中)	58

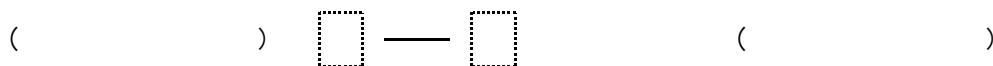
3位・4位は日本卓球協会のランキング委員会実施マニュアルにより決定します

② 13歳以下 女子シングルス

代表3名(ランキング加算による増員を含む)
13~18コート



3位決定戦



③ 14歳以下 男子シングルス

代表2名
1~4コート

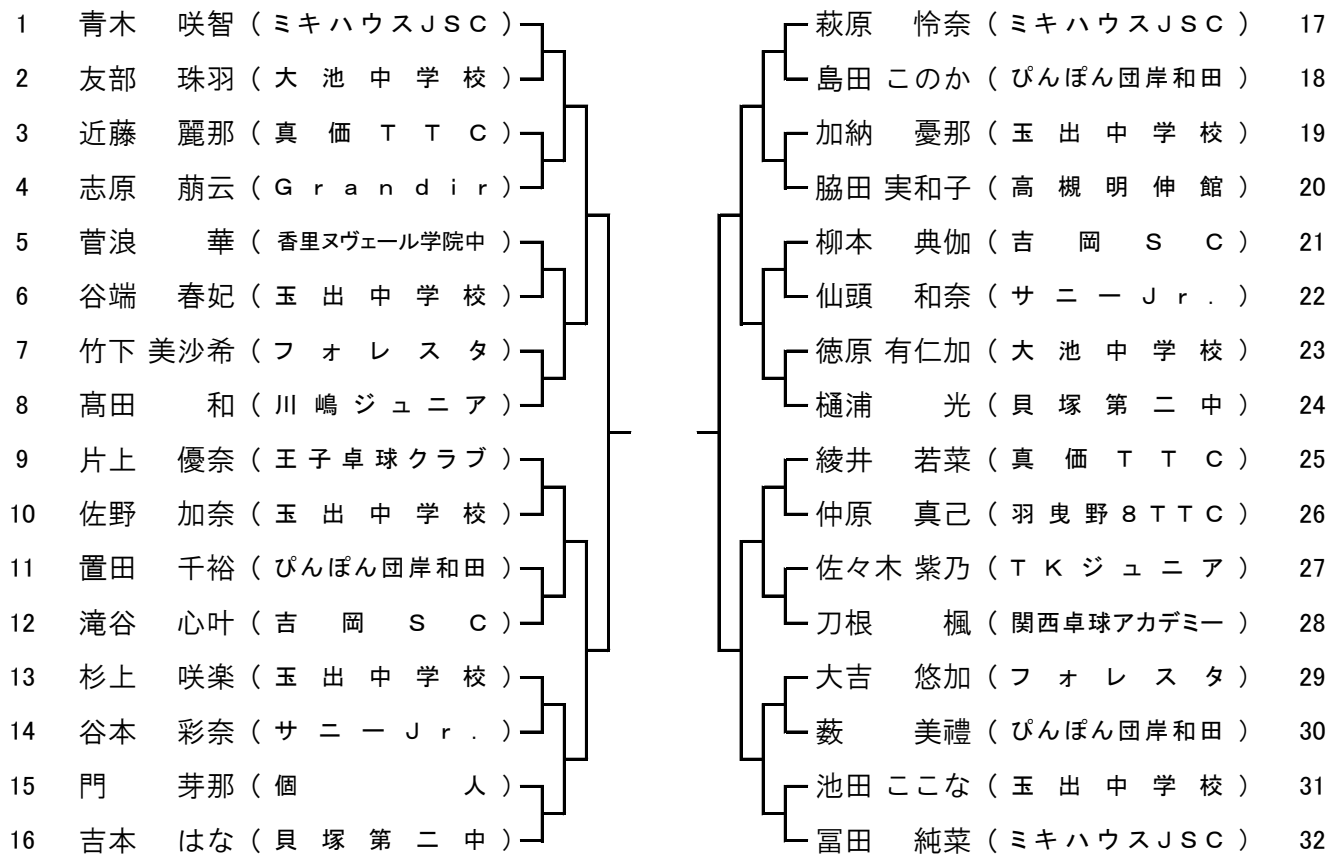
1	竹島 連 (上宮学園中)		藤原 和輝 (真価 T T C)	16
2	正田 悠仁 (玉出中学校)		中澤 悠希 (T F J)	17
3	鍛冶本 永遠 (真価 T T C)		原田 拓武 (ひらかた卓球場)	18
4	田治 成斗 (A S H)		林 悠希 (コンパスクラブ)	19
5	山田 竜健 (島本卓球王国クラブ)		矢崎 澄羽 (ぴんぽん団岸和田)	20
6	荒戸 尚陸 (羽曳野8 T T C)		中島 碧 (玉出中学校)	21
7	西岡 瑚温 (関西卓球アカデミー)		前川 琥太郎 (大池中学校)	22
8	永村 一真 (上宮学園中)		杉村 僚亮 (川嶋ジュニア)	23
9	濱田 奏太 (T F J)		河野 有樹 (真価 T T C)	24
10	石原 颯大 (T's ZERO)		寺地 倅輝 (TKジュニア)	25
11	榎本 秀 (ひらかた卓球場)		林田 琉星 (玉出中学校)	26
12	上野 俊星 (玉出中学校)		中尾 滉佑 (高槻明伸館)	27
13	和田 拓朗 (サニーJr.)		谷村 勇汰 (真価 T T C)	28
14	三品 大悟 (池田ピンポン)		加藤 夏 (島本卓球王国クラブ)	29
15	窪田 伊吹 (真価 T T C)		鈴木 拓登 (上宮学園中)	30

3位・4位は日本卓球協会のランキング委員会実施マニュアルにより決定します

④ 14歳以下 女子シングルス

代表3名(ランキング加算による増員を含む)

10~12コート



3位決定戦

