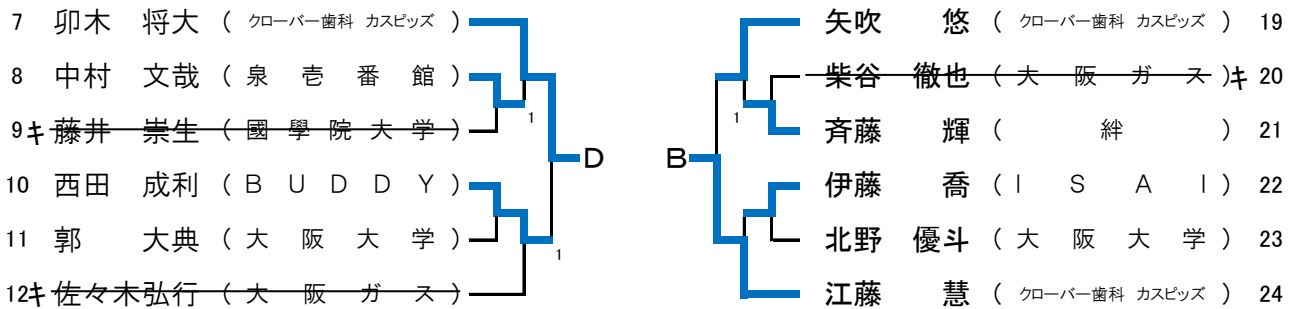
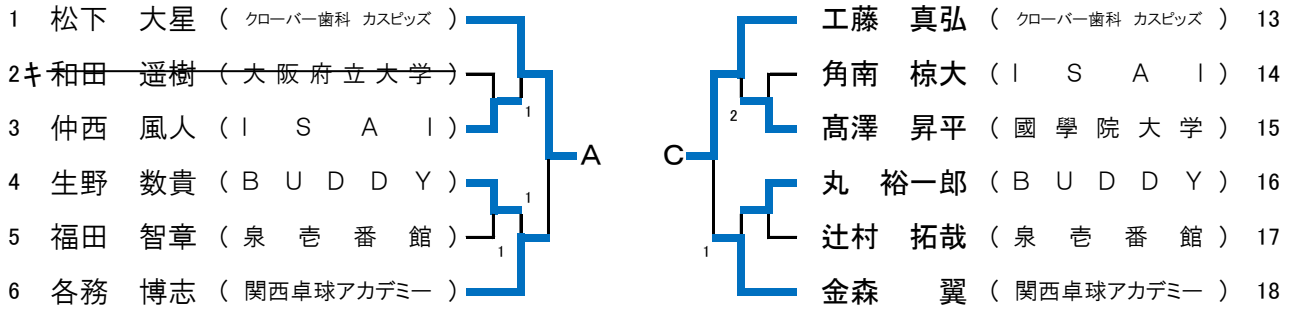


令和3年(2021年)度大阪府民体育大会 兼
 第76回国民体育大会卓球競技(成年の部)大阪府予選会
 期日:2021年5月23日(日) 場所:エディオンアリーナ大阪(大阪府立体育会館) 審判長:伊庭洋子

成年男子

代表3名



代表決定戦 リーグ1・2位は代表。残り1名はNPO法人大阪卓球協会が推薦する。

	名 前	松 下	江 藤	工 藤	卯 木	得点	順位
A	松下 大星 (クローバー歯科 カスピッツ)		○ 3-0	○ 3-0	○ 3-0	6	1
B	江藤 慧 (クローバー歯科 カスピッツ)	× 0-3		× 1-3	○ 3-1	4	2
C	工藤 真弘 (クローバー歯科 カスピッツ)	× 0-3	○ 3-1		× 1-3	4	3
D	卯木 将大 (クローバー歯科 カスピッツ)	× 0-3	× 1-3	○ 3-1		4	4

73/70
=1.042
77/76
=1.013
65/69
=0.942

国体(成年の部)大阪府代表
 松下 大星 (クローバー歯科カスピッツ)
 江藤 慧 (クローバー歯科カスピッツ)
 工藤 真弘 (クローバー歯科カスピッツ)

令和3年(2021年)度大阪府民体育大会 兼
 第76回国民体育大会卓球競技(成年の部)大阪府予選会
 期日:2021年5月23日(日) 場所:エディオンアリーナ大阪(大阪府立体育会館) 審判長:伊庭洋子

成年女子

代表3名

A	名 前	阿 部	菅 沼	麻 生	吉 末	得点	順位
1	阿部 里歩 (國 學 院 大 学)		○ 3-0	× 0-3	○ 3-0	5	2
2	菅沼 春菜 (クローバー歯科 フェアリーズ)	× 0-3		× 1-3	○ 3-0	4	3
3	麻生 麗名 (日 本 生 命)	○ 3-0	○ 3-1		○ 3-0	6	1
4	吉末 望 (高槻明伸館)	× 0-3	× 0-3	× 0-3		3	4

18コート

B	名 前	石 田	三 條	高 橋	得点	順位
1	石田 葵 (クローバー歯科 フェアリーズ)		○ 3-2	× 1-3	3 4/5	3
2	三條 裕紀 (昭和電工マテリアルズ)	× 2-3		○ 3-1	3 5/4	1
3	高橋あかり (中 央 大 学)	○ 3-1	× 1-3		3 4/4	2

代表決定戦

リーグ1・2位は代表。残り1名はNPO法人大阪卓球協会が推薦する。

	名 前	麻 生	三 條	阿 部	高 橋	得点	順位
A1	麻生 麗名 (日 本 生 命)		○ 3-0	○ 3-0	○ 3-1	6	1
B1	三條 裕紀 (昭和電工マテリアルズ)	× 0-3		○ 3-1	○ 3-1	5	2
A2	阿部 里歩 (國 學 院 大 学)	× 0-3	× 1-3		○ 3-1	4	3
B2	高橋あかり (中 央 大 学)	× 1-3	× 1-3	× 1-3		3	4

国体(成年の部)大阪府代表
 麻生 麗名 (日 本 生 命)
 三條 裕紀 (昭和電工マテリアルズ)
 阿部 里歩 (國 學 院 大 学)