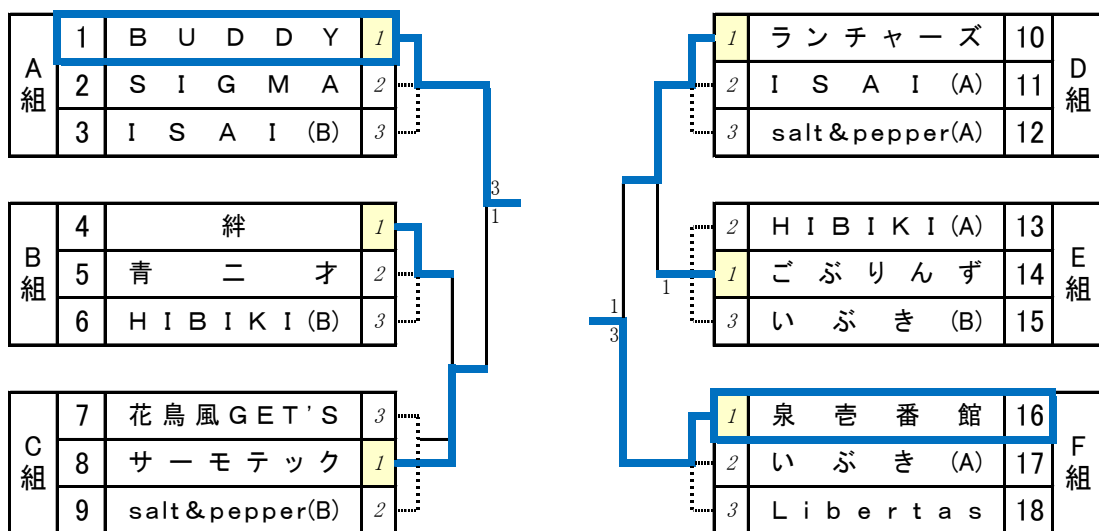
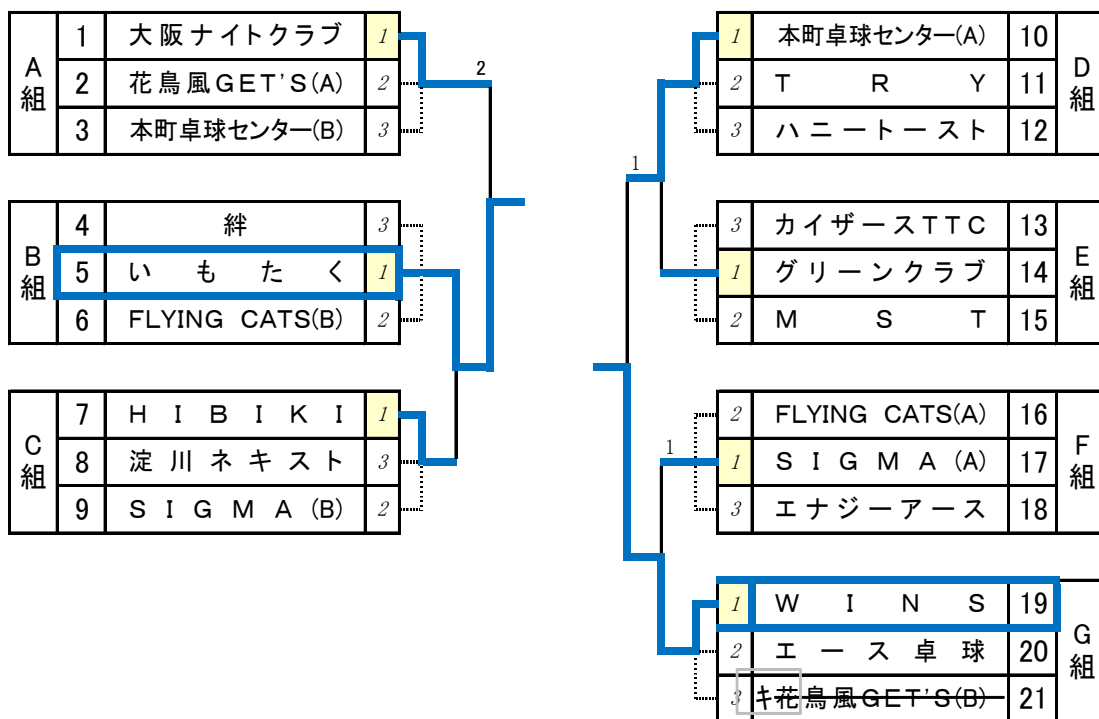


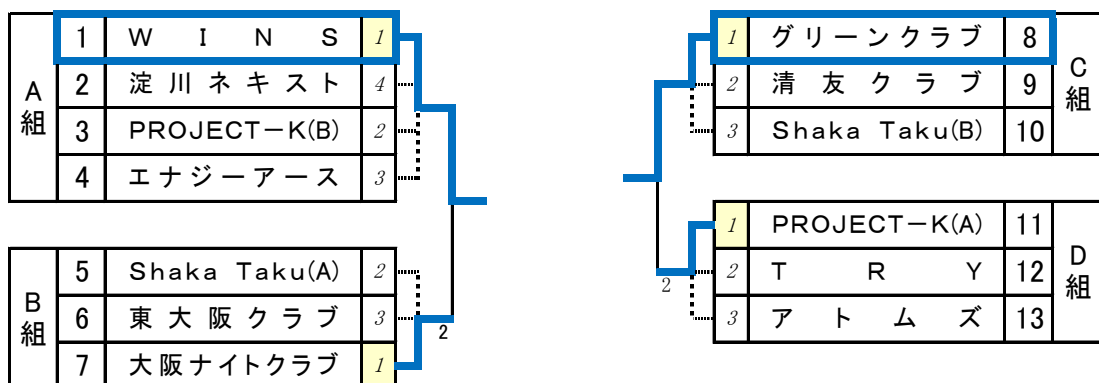
男子：一般の部 (代表2チーム)



男子：30歳以上の部 (代表2チーム)



男子：50歳以上の部 (代表2チーム)



男子：65歳以上の部 予選リーグ

A	チーム名	グリーンクラブ	大阪ナイトクラブ(B)	桃園クラブ	Tスクール	得点	順位
1	グリーンクラブ		○ 3-2	× 1-3	○ 3-0	5	2
2	大阪ナイトクラブ(B)	× 2-3		× 2-3	× 2-3	3	4
3	桃園クラブ	○ 3-×	○ 3-2		○ 3-0	6	1
4	Tスクール	× 0-3	○ 3-2	× 0-3		4	3

B	チーム名	清友クラブ	明日香	東大阪クラブ	金ちゃん卓球	得点	順位
1	清友クラブ		× 1-3	○ 3-1	○ 3-0	5	2
2	明日香	○ 3-1		○ 3-1	○ 3-0	6	1
3	東大阪クラブ	× 1-×	× 1-3		○ 3-1	4	3
4	金ちゃん卓球	× 0-3	× 0-3	× 1-3		3	4

C	チーム名	大阪ナイトクラブ(A)	笑福	福井クラブ	得点	順位
1	大阪ナイトクラブ(A)		○ 3-2	○ 3-1	4	1
2	笑福	× 2-3		○ 3-0	3	2
3	福井クラブ	× 1-3	× 0-3		2	3

男子：65歳以上の部 代表決定リーグ（代表2チーム）

	チーム名	桃園クラブ	桃園クラブ	桃園クラブ	得点	順位
A1	桃園クラブ		× 1-3	○ 3-1	3	2
B1	明日香	○ 3-1		○ 3-0	4	1
C1	大阪ナイトクラブ(A)	× 1-3	× 0-3		2	3

女子：一般の部（代表2チーム）

A	チーム名	HIBIKI	ISAI	得点	順位
1	H I B I K I		○ 3-0	2	1
2	I S A I	× 0-3		1	2

女子：30歳以上の部（代表2チーム）

	チーム名	長吉卓球センター	大阪城	マリメッ娘	得点	順位
1	長吉卓球センター		○ 3-0	○ 3-0	4	1
2	大 阪 城	× 0-3		× 2-3	2	3
3	マ リ メ ッ 娘	× 0-3	○ 3-2		3	2

女子：50歳以上の部（代表2チーム）

A組	1	Shaka Taku	1	C組	1	いないいないばあ(A)	8
	2	みらくる	3		2	吹田レディース	9
	3	M T	2		3	淀川ネキスト	10
	4	いないいないばあ(B)	4				
B組	5	豊中卓球クラブ	2	D組	1	長吉卓球センター	11
	6	ガンバ	1		2	翡翠(A)	12
	7	翡翠(B)	3		3	藍クラブ	13

女子：65歳以上の部（代表2チーム）

	チーム名	みらくる	高槻クラブ	こあら〜ず	得点	順位
1	みらくる		× 1-3	× 1-3	2	3
2	高槻クラブ	○ 3-1		× 1-3	3	2
3	こあら〜ず	○ 3-1	○ 3-1		4	1

男子：小・中学生の部 (代表1チーム)

A	チーム名	育徳クラブ	ぴんぽん団岸和田	月待卓球クラブ(B)	得点	順位
1	育徳クラブ		× 1-3	× 2-3	2	3
2	ぴんぽん団岸和田	○ 3-1		× 0-3	3	2
3	月待卓球クラブ(B)	○ 3-2	○ 3-0		4	1

B	チーム名	関西卓球アカデミー	緑橋卓球場	Dream卓球クラブ	得点	順位
1	関西卓球アカデミー		○ 3-1	× 2-3	3	2
2	緑橋卓球場	× 1-3		× 0-3	2	3
3	Dream卓球クラブ	○ 3-2	○ 3-0		4	1

C	チーム名	月待卓球クラブ(A)	エース卓球	高槻明伸館	得点	順位
1	月待卓球クラブ(A)		○ 3-0	○ 3-1	4	1
2	エース卓球	× 0-3		× 1-3	2	3
3	高槻明伸館	× 1-3	○ 3-1		3	2

D	チーム名	川嶋ジュニア	神楽	吉岡SC	得点	順位
1	川嶋ジュニア		○ 3-1	○ 3-1	4	1
2	神楽	× 1-3		○ 3-0	3	2
3	吉岡SC	× 1-3	× 0-3		2	3

代表決定トーナメント

A組1位 月待卓球クラブ(B)

B組1位 Dream卓球クラブ



C組1位

D組1位

女子：小・中学生の部 (代表1チーム)

A	チーム名	関西卓球アカデミー	緑橋卓球場	エース卓球(B)	得点	順位
1	関西卓球アカデミー		○ 3-1	○ 3-1	4	1
2	緑橋卓球場	× 1-3		× 2-3	2	3
3	エース卓球(B)	× 1-3	○ 3-2		3	2

B	チーム名	ぴんぼん団岸和田	神楽	川嶋ジュニア(B)	得点	順位
1	ぴんぼん団岸和田		○ 3-1	× 1-3	3	2
2	神楽	× 1-3		× 1-3	2	3
3	川嶋ジュニア(B)	○ 3-1	○ 3-1		4	1

C	チーム名	川嶋ジュニア(A)	LITTLE STEP	Dream卓球クラブ	得点	順位
1	川嶋ジュニア(A)		○ 3-0	○ 3-0	4	1
2	LITTLE STEP	× 0-3		× 0-3	2	3
3	Dream卓球クラブ	× 0-3	○ 3-0		3	2

D	チーム名	育徳クラブ	エース卓球(A)	高槻明伸館	得点	順位
1	育徳クラブ		○ 3-0	○ 3-1	4	1
2	エース卓球(A)	× 0-3		○ 3-2	3	2
3	高槻明伸館	× 1-3	× 2-3		2	3

代表決定トーナメント

A組1位 関西卓球アカデミー

B組1位 川嶋ジュニア(B)

