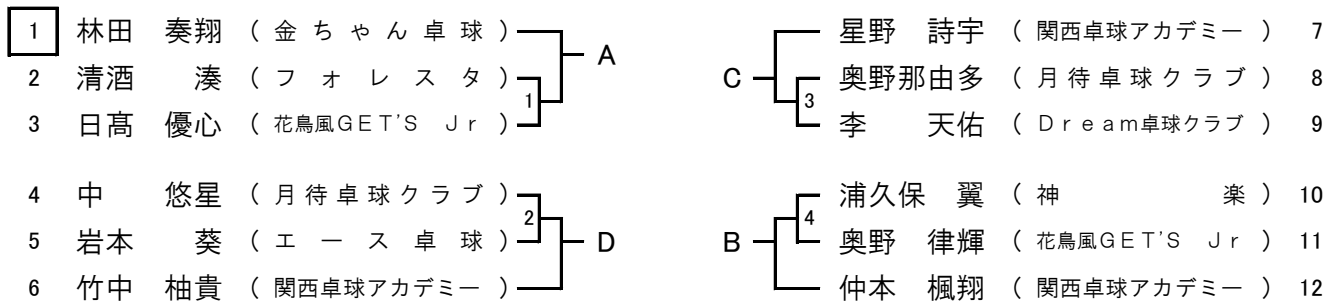


①小学3年生以下男子シングルス

1コート

代表1名



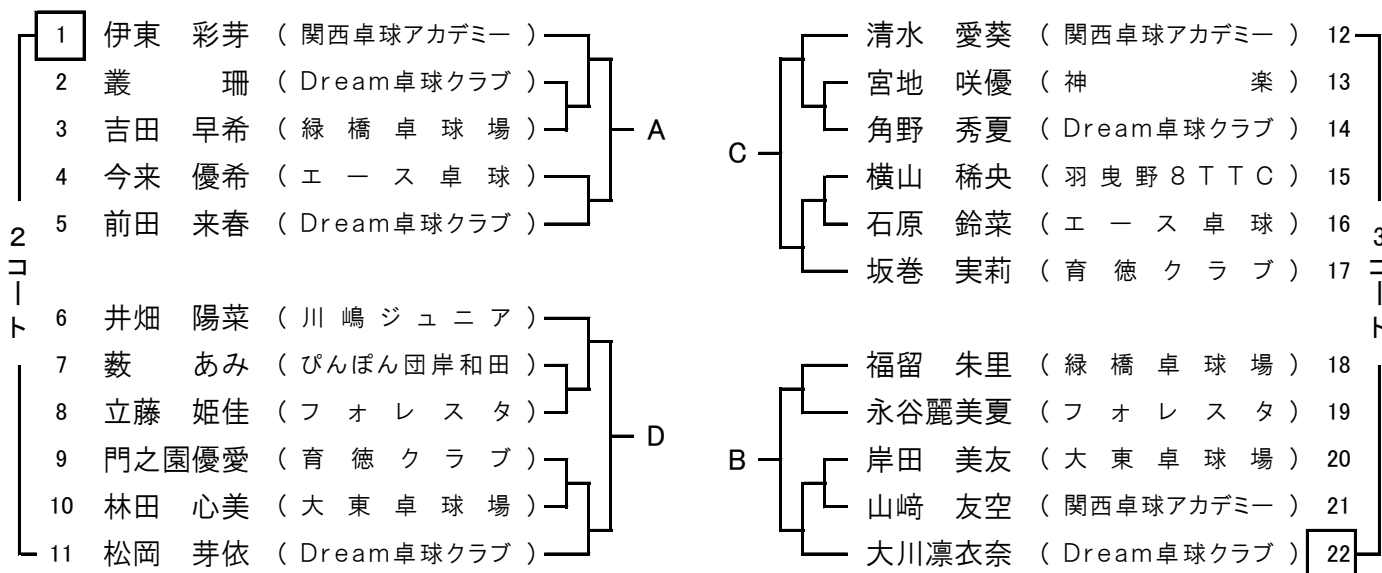
各組1位による代表決定リーグ(1位が代表)

	名前 (所属)					得点	順位
A	()						
B	()						
C	()						
D	()						

試合順 ①1-4 ②2-3 ③1-3 ④2-4 ⑤1-2 ⑥3-4

②小学3年生以下女子シングルス

代表1名



Aリーグよりはじめます

③小学4年生以下男子シングルス 4コート 代表1名

A	名前	(所属)	丹波	北山	大久	得点	順位
1	丹波 颯音	(Dream卓球クラブ)					
2	北山 陽貴	(緑橋卓球場)					
3	大久保翔生	(緑橋卓球場)					

試合順 ①2-3 ②1-3 ③1-2

B	名前	(所属)	松岡	吉田	小林	得点	順位
1	松岡 大雅	(Dream卓球クラブ)					
2	吉田 有佑	(緑橋卓球場)					
3	小林 柁太郎	(緑橋卓球場)					

試合順 ①2-3 ②1-3 ③1-2

代表決定戦

Aの1位

()

—

Bの1位

()

Aリーグよりはじめます

④小学4年生以下女子シングルス 5コート 代表1名

A	名前	(所属)	内海	三船	長谷川	津呂橋	得点	順位
1	内海 歩美	(ひらかた卓球場)						
2	三船 絆愛	(緑橋卓球場)						
3	長谷川愛佳	(エース卓球)						
4	津呂橋凜乃	(川嶋ジュニア)						

試合順 ①1-4 ②2-3 ③1-3 ④2-4 ⑤1-2 ⑥3-4

B	名前	(所属)	高田	角野	武	得点	順位
1	高田 桃花	(緑橋卓球場)					
2	角野 央夏	(Dream卓球クラブ)					
3	武 さくら	(びんぼん団岸和田)					

試合順 ①2-3 ②1-3 ③1-2

代表決定戦

Aの1位

()

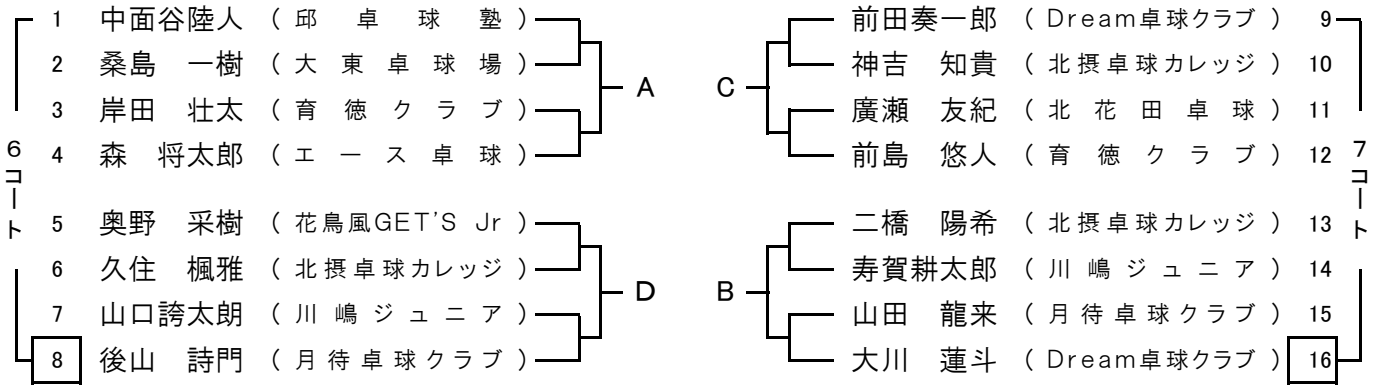
—

Bの1位

()

⑤小学5年生以下男子シングルス

代表1名



代表決定リーグ(1位が代表)

	名 前 (所 属)					得点	順位
A	()						
B	()						
C	()						
D	()						

試合順 ①1-4 ②2-3 ③1-3 ④2-4 ⑤1-2 ⑥3-4

Aリーグよりはじめます

⑥小学5年生以下女子シングルス

8コート 代表1名

A	名 前 (所 属)	伊東	柿谷	宮地	平川	得点	順位
1	伊東 紅葵 (関西卓球アカデミー)						
2	柿谷ひなの (川 嶋 ジ ュ ニ ア)						
3	宮地 優羽 (神 楽)						
4	平川 れい (エ ー ス 卓 球)						

試合順 ①1-4 ②2-3 ③1-3 ④2-4 ⑤1-2 ⑥3-4

B	名 前 (所 属)	南	中田	坂巻	得点	順位
1	南 夏良 (川 嶋 ジ ュ ニ ア)					
2	中田 宇海 (Dream卓球クラブ)					
3	坂巻 朱莉 (関西卓球アカデミー)					

試合順 ①2-3 ②1-3 ③1-2

代表決定戦

Aの1位

()

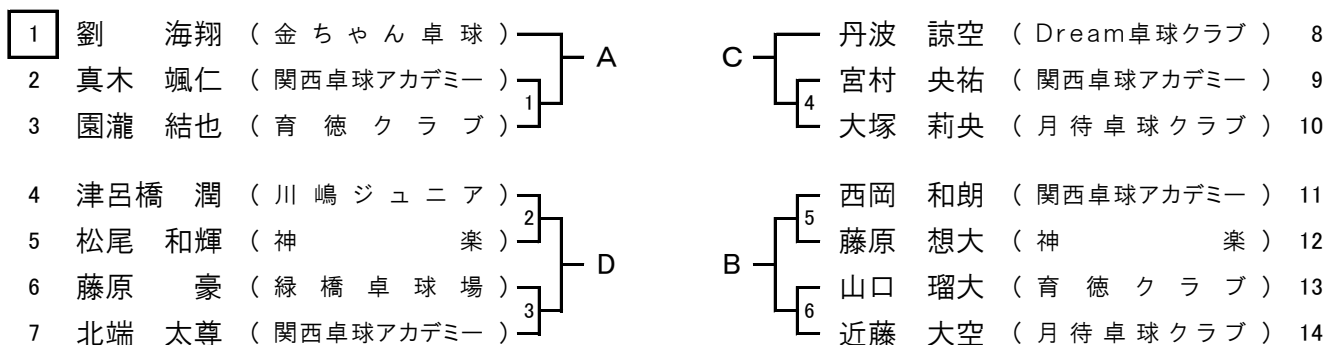
—

Bの1位

()

⑦小学6年生以下男子シングルス

9コート 代表2名



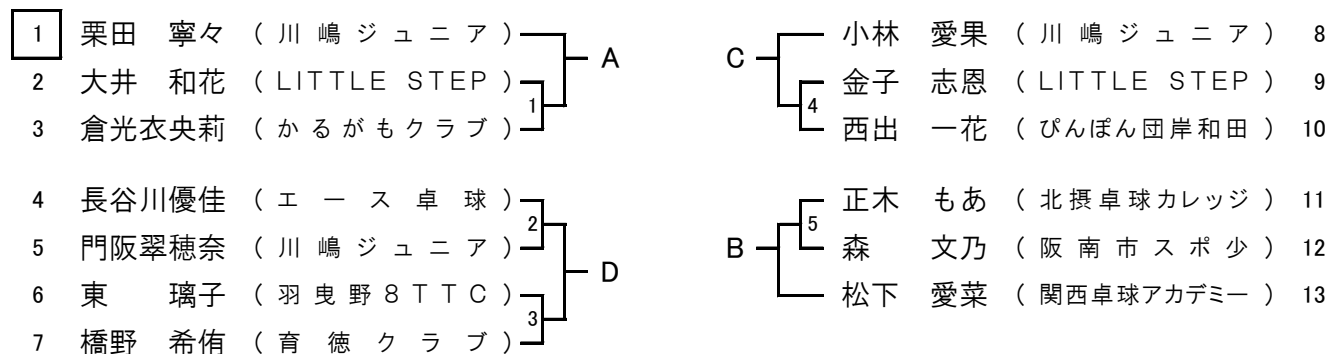
代表決定リーグ(1位、2位が代表)

	名前 (所属)					得点	順位
A	()						
B	()						
C	()						
D	()						

試合順 ①1-4 ②2-3 ③1-3 ④2-4 ⑤1-2 ⑥3-4

⑧小学6年生以下女子シングルス

10コート 代表2名



代表決定リーグ(1位、2位が代表)

	名前 (所属)					得点	順位
A	()						
B	()						
C	()						
D	()						

試合順 ①1-4 ②2-3 ③1-3 ④2-4 ⑤1-2 ⑥3-4