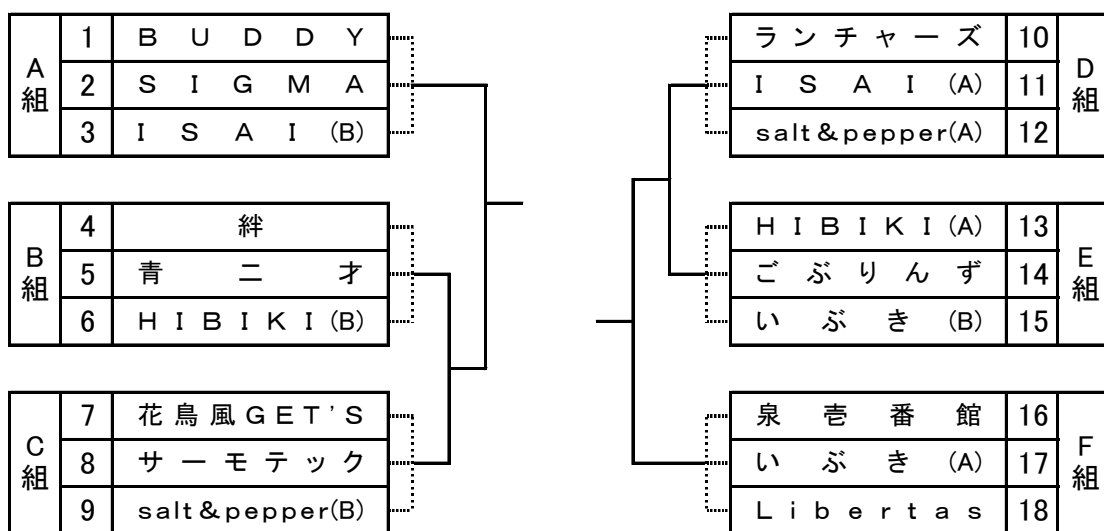


男子：一般の部 (代表2チーム)

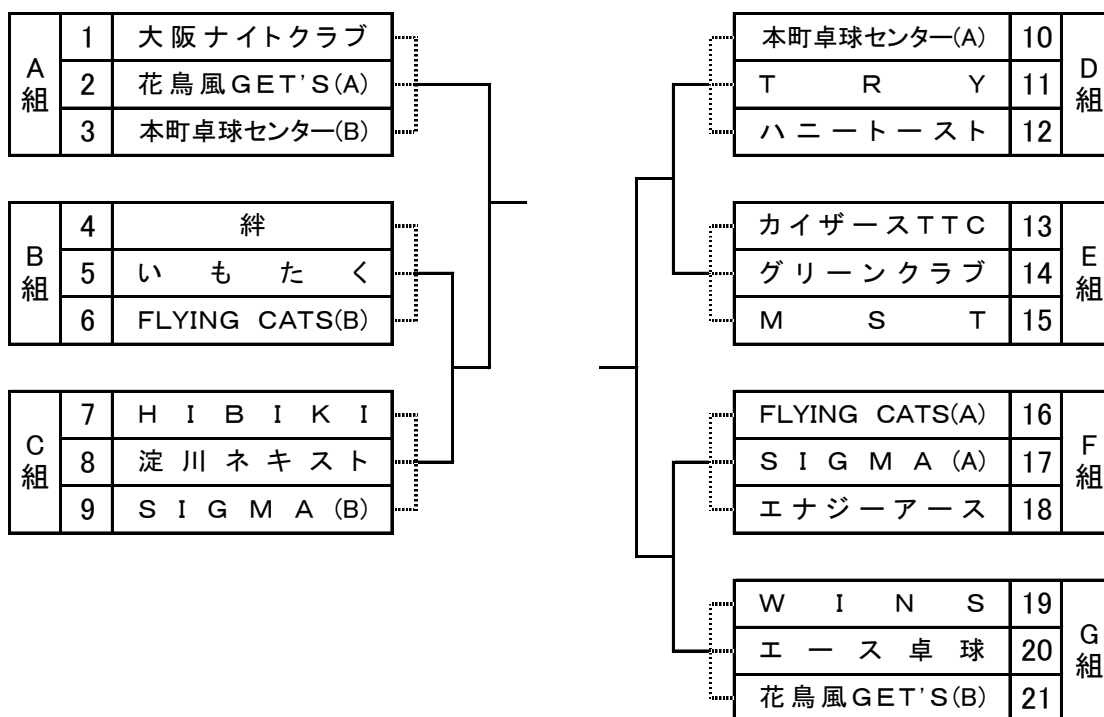
11:30開始予定

3~8コート



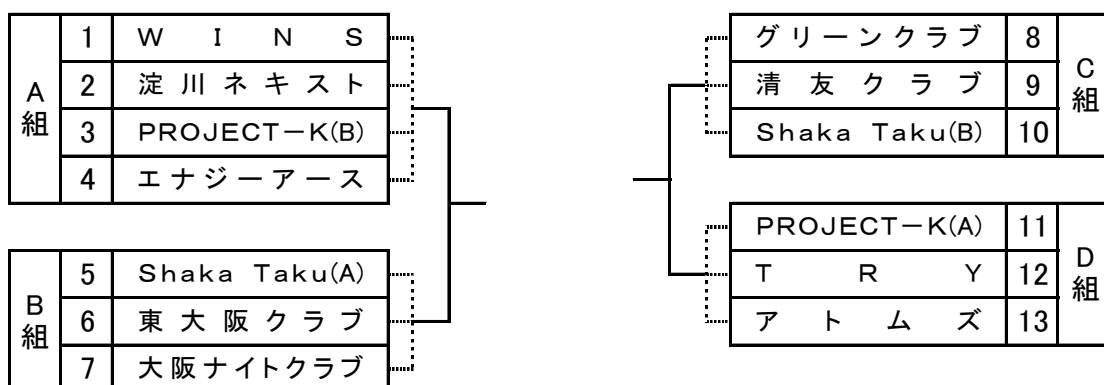
男子：30歳以上の部 (代表2チーム)

1~7コート



男子：50歳以上の部 (代表2チーム)

8~11コート



男子：65歳以上の部 予選リーグ

12(13)コート

A	チーム名	グリーンクラブ	大阪ナイトクラブ(B)	桃園クラブ	Tスクール	得点	順位
1	グリーンクラブ						
2	大阪ナイトクラブ(B)						
3	桃園クラブ						
4	Tスクール						

試合順：①1-4 ②2-3 ③1-3 ④2-4 ⑤1-2 ⑥3-4

(13)14コート

B	チーム名	清友クラブ	明日香	東大阪クラブ	金ちゃん卓球	得点	順位
1	清友クラブ						
2	明日香						
3	東大阪クラブ						
4	金ちゃん卓球						

試合順：①1-4 ②2-3 ③1-3 ④2-4 ⑤1-2 ⑥3-4

15コート

C	チーム名	大阪ナイトクラブ(A)	笑福	福井クラブ	得点	順位
1	大阪ナイトクラブ(A)					
2	笑福					
3	福井クラブ					

試合順：①2-3 ②1-3 ③1-2

男子：65歳以上の部 代表決定リーグ（代表2チーム）

13コート

	チーム名				得点	順位
A1						
B1						
C1						

試合順：①2-3 ②1-3 ③1-2

女子：一般の部 (代表2チーム)

16コート

A	チーム名	HIBIKI	ISAI	得点	順位
1	H I B I K I				
2	I S A I				

女子：30歳以上の部 (代表2チーム)

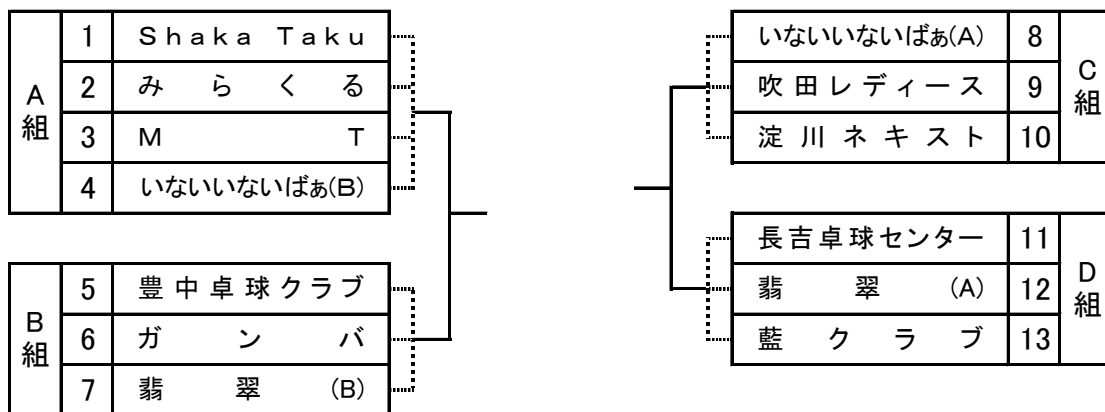
(女子一般の部終了後)16コート

	チーム名	長吉卓球センター	大阪城	マリメッ娘	得点	順位
1	長吉卓球センター					
2	大 阪 城					
3	マ リ メ ッ 娘					

試合順：①2-3 ②1-3 ③1-2

女子：50歳以上の部 (代表2チーム)

18~21コート



女子：65歳以上の部 (代表2チーム)

17コート

	チーム名	みらくる	高槻クラブ	こあら~ず	得点	順位
1	み ら く る					
2	高 槻 ク ラ ブ					
3	こ あ ら ~ ず					

試合順：①2-3 ②1-3 ③1-2

男子：小・中学生の部 (代表1チーム)

22コート

A	チーム名	育徳クラブ	ぴんぼん団岸和田	月待卓球クラブ(B)	得点	順位
1	育徳クラブ					
2	ぴんぼん団岸和田					
3	月待卓球クラブ(B)					

試合順：①2-3 ②1-3 ③1-2

23コート

B	チーム名	関西卓球アカデミー	緑橋卓球場	Dream卓球クラブ	得点	順位
1	関西卓球アカデミー					
2	緑橋卓球場					
3	Dream卓球クラブ					

試合順：①2-3 ②1-3 ③1-2

24コート

C	チーム名	月待卓球クラブ(A)	エース卓球	高槻明伸館	得点	順位
1	月待卓球クラブ(A)					
2	エース卓球					
3	高槻明伸館					

試合順：①2-3 ②1-3 ③1-2

25コート

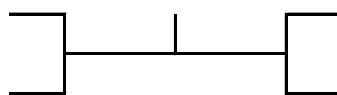
D	チーム名	川嶋ジュニア	神楽	吉岡SC	得点	順位
1	川嶋ジュニア					
2	神楽					
3	吉岡SC					

試合順：①2-3 ②1-3 ③1-2

代表決定トーナメント

A組1位

B組1位



C組1位

D組1位

女子：小・中学生の部 (代表1チーム)

26コート

A	チーム名	関西卓球アカデミー	緑橋卓球場	エース卓球(B)	得点	順位
1	関西卓球アカデミー					
2	緑橋卓球場					
3	エース卓球(B)					

試合順：①2-3 ②1-3 ③1-2

27コート

B	チーム名	ぴんぼん団岸和田	神楽	川嶋ジュニア(B)	得点	順位
1	ぴんぼん団岸和田					
2	神楽					
3	川嶋ジュニア(B)					

試合順：①2-3 ②1-3 ③1-2

28コート

C	チーム名	川嶋ジュニア(A)	LITTLE STEP	Dream卓球クラブ	得点	順位
1	川嶋ジュニア(A)					
2	LITTLE STEP					
3	Dream卓球クラブ					

試合順：①2-3 ②1-3 ③1-2

29コート

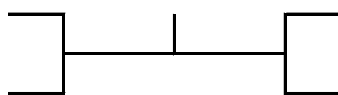
D	チーム名	育徳クラブ	エース卓球(A)	高槻明伸館	得点	順位
1	育徳クラブ					
2	エース卓球(A)					
3	高槻明伸館					

試合順：①2-3 ②1-3 ③1-2

代表決定トーナメント

A組1位

B組1位



C組1位

D組1位