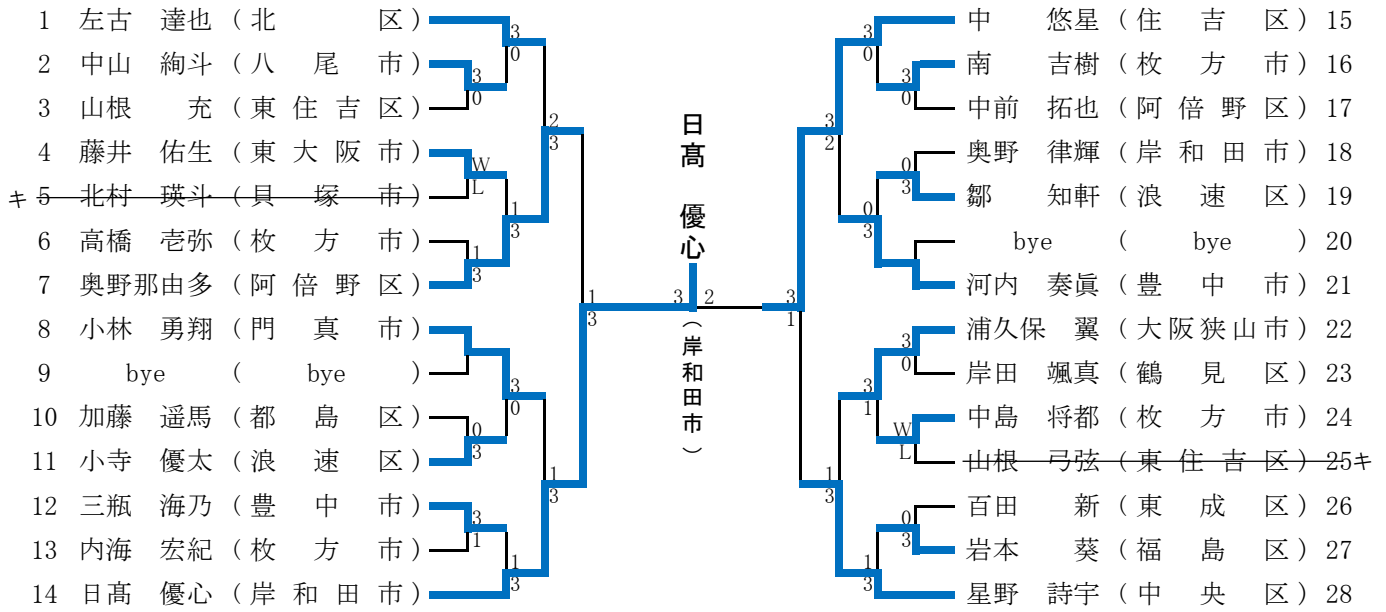
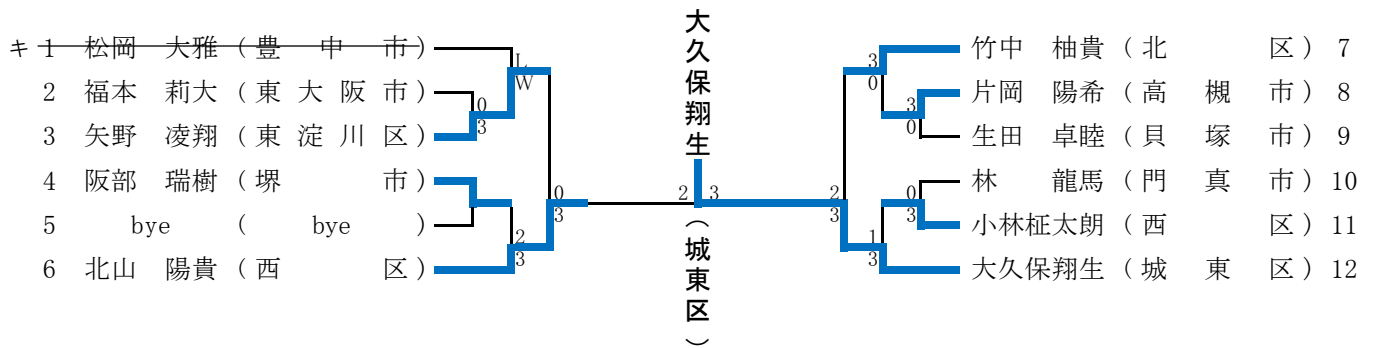


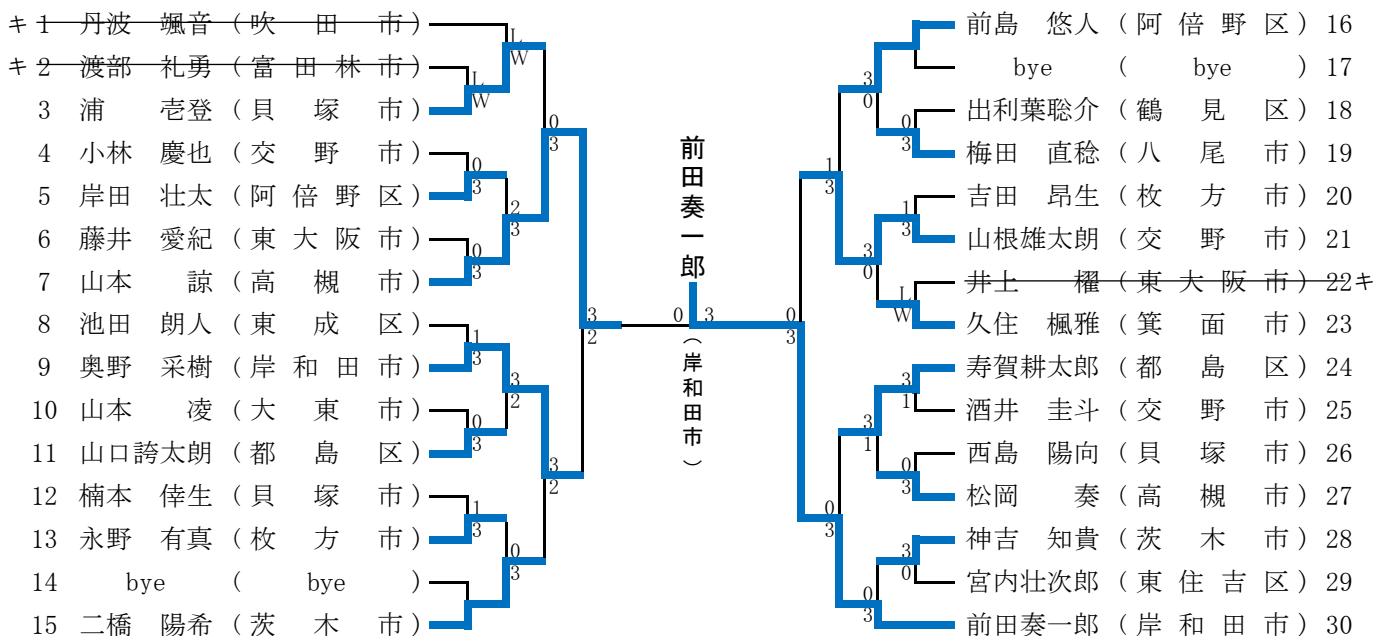
### 小学4年生以下男子



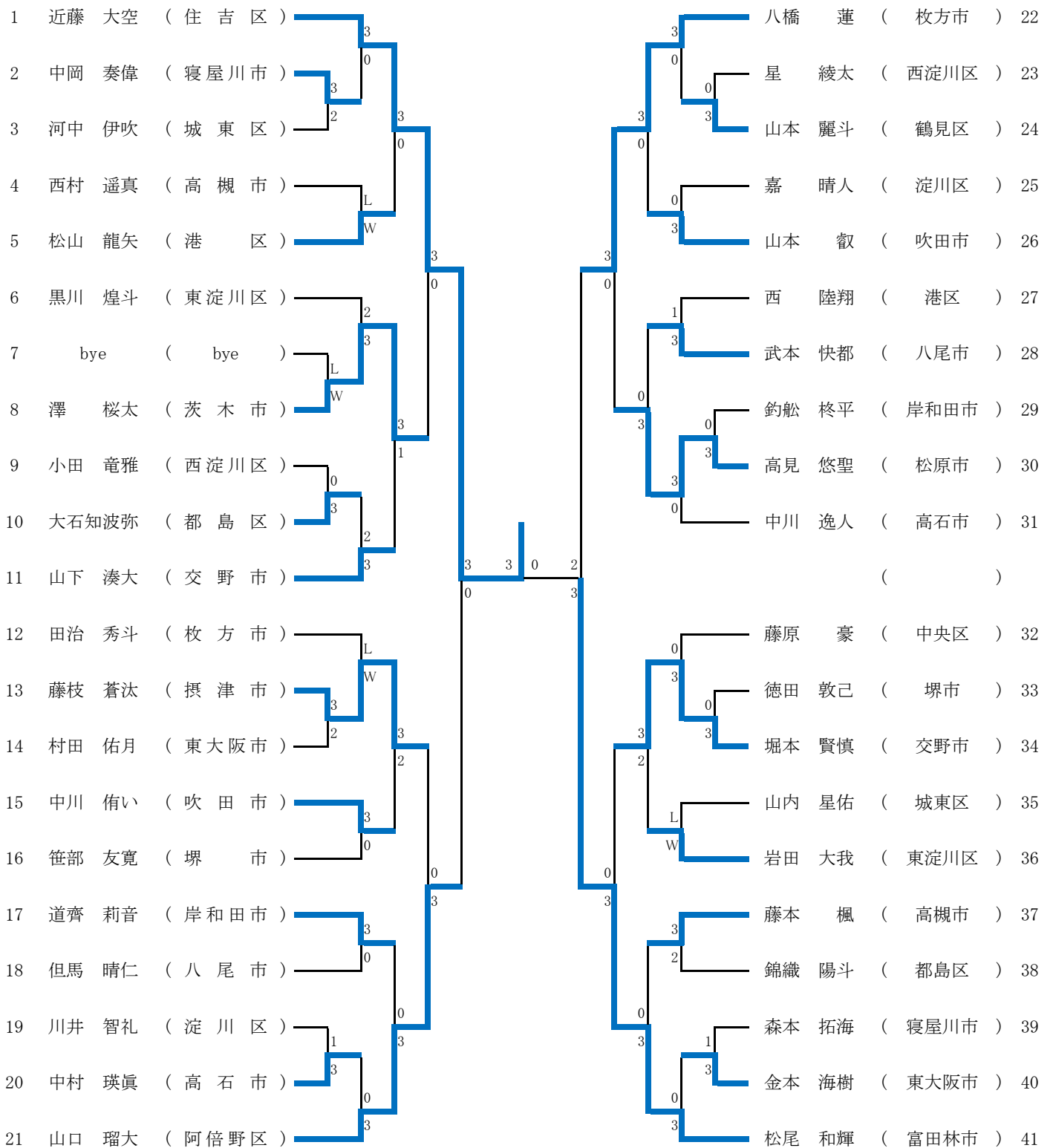
### 小学5年生以下男子



### 小学6年生以下男子



### 中学1年生以下男子No.1



### 決勝戦

近藤 大空 (住吉区)

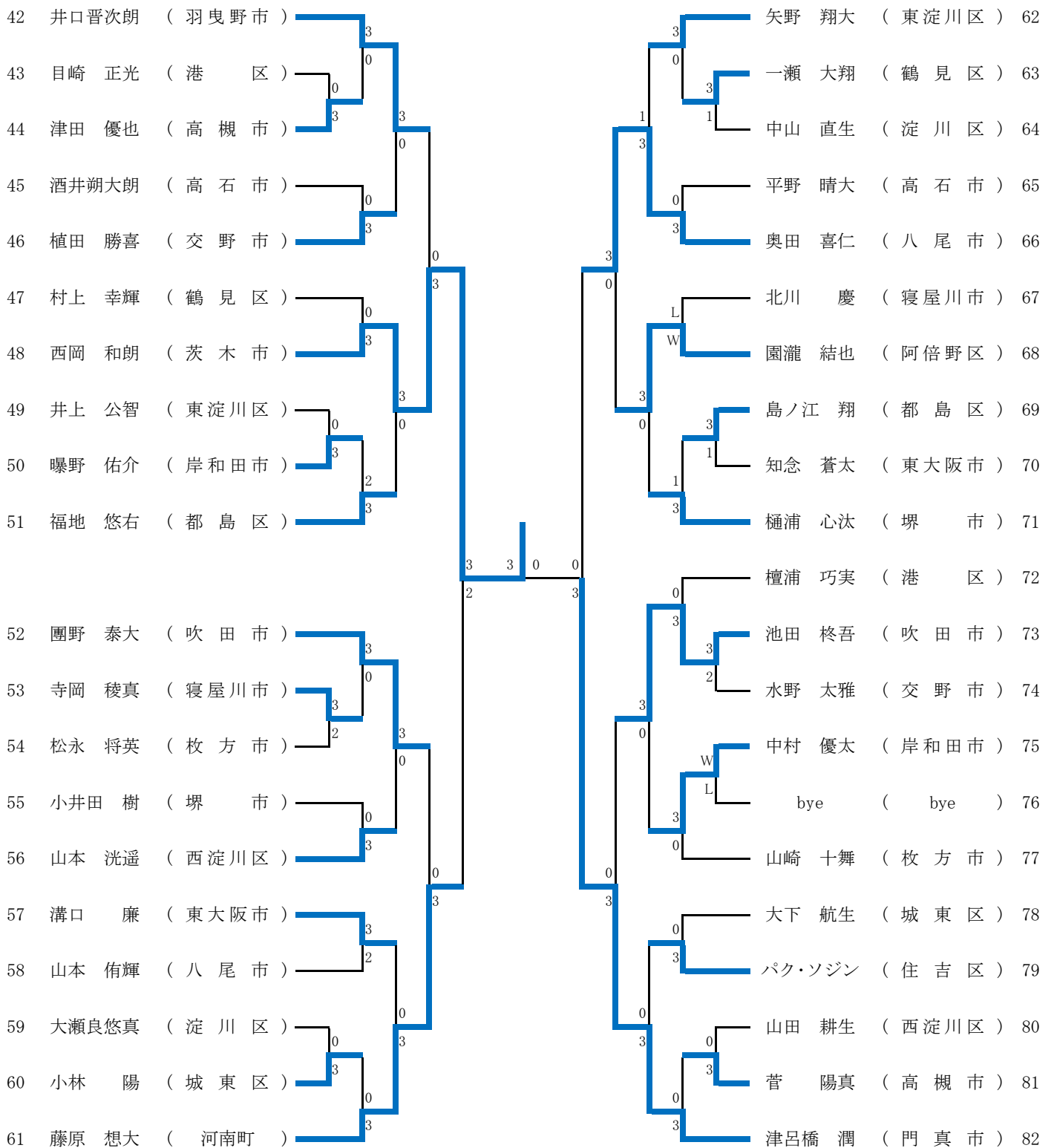
1

—

3

西岡 和朗 (茨木市)

### 中学1年生以下男子No.2



中学2年生以下男子 No.1

1 田中 航 (羽 曳 野 市)		3	0			3		0				28 門之園 慶 (阿 倍 野 区)	28
2 杉山 蒼祐 (港 区)		3	0			3		0				29 田中 蓮斗 (都 島 区)	29
3 刘 駿棋 (鶴 見 区)		3	0			3		0				30 鬼頭 龍平 (城 東 区)	30
4 橋本 陽太 (八 尾 市)		3	0			3		0				31 金城 治 (西 淀 川 区)	31
5 北村 昌也 (岸 和 田 市)		3	0			3		0				32 上山笑之介 (阪 南 市)	32
6 中村 貴登 (都 島 区)		3	1			3		2				33 野坂 優希 (高 槻 市)	33
7 小西 哲平 (住 吉 区)		3	3			3		3				34 條野 晃平 (住 之 江 区)	34
8 寺西 憂祐 (平 野 区)		3	0			3		0				35 新庄 亘稀 (交 野 市)	35
9 岡嶋 悠斗 (高 石 市)		3	0			3		0				bye ( bye )	36
10 福井 智稀 (東 大 阪 市)		3	3			3		3				37 中井 叶翔 (淀 川 区)	37
11 橋爪 優斗 (交 野 市)		3	0			3		0				38 首藤 颯太 (吹 田 市)	38
12 玉野 晃悠 (茨 木 市)		3	3			3		3				39 足立 拓海 (枚 方 市)	39
13 大串 一景 (東 淀 川 区)		3	0			3		0				<del>森田航太郎 (茨 木 市)</del>	<del>40キ</del>
14 山本 浩輝 (枚 方 市)		3	1			3		0				<del>趙 博洋 (東 淀 川 区)</del>	<del>41キ</del>
15 植 聖真 (吹 田 市)		3	3			3		3				42 中西 幹 (寝 屋 川 市)	42
16 矢木 優吏 (摂 津 市)		3	2			3		0				43 笹尾 亮介 (鶴 見 区)	43
17 市成 直翔 (堺 市)		3	3			3		3				44 立脇 斗真 (堺 市)	44
18 山下 敬太 (西 淀 川 区)		3	2			3		3				45 深野 彰太 (摂 津 市)	45
19 石川 大智 (阪 南 市)		3	0			3		1				46 藤井 陽太 (貝 塚 市)	46
20 時崎健太郎 (寝 屋 川 市)		3	3			3		2				47 宮地 勇弥 (柏 原 市)	47
21 山本 凌 (守 口 市)		3	0			3		3				48 関山 脩汰 (富 田 林 市)	48
22 伊藤 輝音 (城 東 区)		3	3			3		0				<del>中野 夫琉 (東 大 阪 市)</del>	<del>49キ</del>
23 東坂 祐空 (住 之 江 区)		3	0			3		0				50 山水 悠翔 (高 石 市)	50
24 中村 誠仁 (松 原 市)		3	3			3		3				51 奥田 雷斗 (八 尾 市)	51
25 阪本 巧海 (池 田 市)		3	1			3		0				52 園田 柃真 (住 吉 区)	52
26 山口 諒 (淀 川 区)		3	3			3		0				53 尾本 朔斗 (港 区)	53
27 森安 翔寿 (高 槻 市)		3	3			3		3				54 内本 蒼大 (羽 曳 野 市)	54

決勝戦

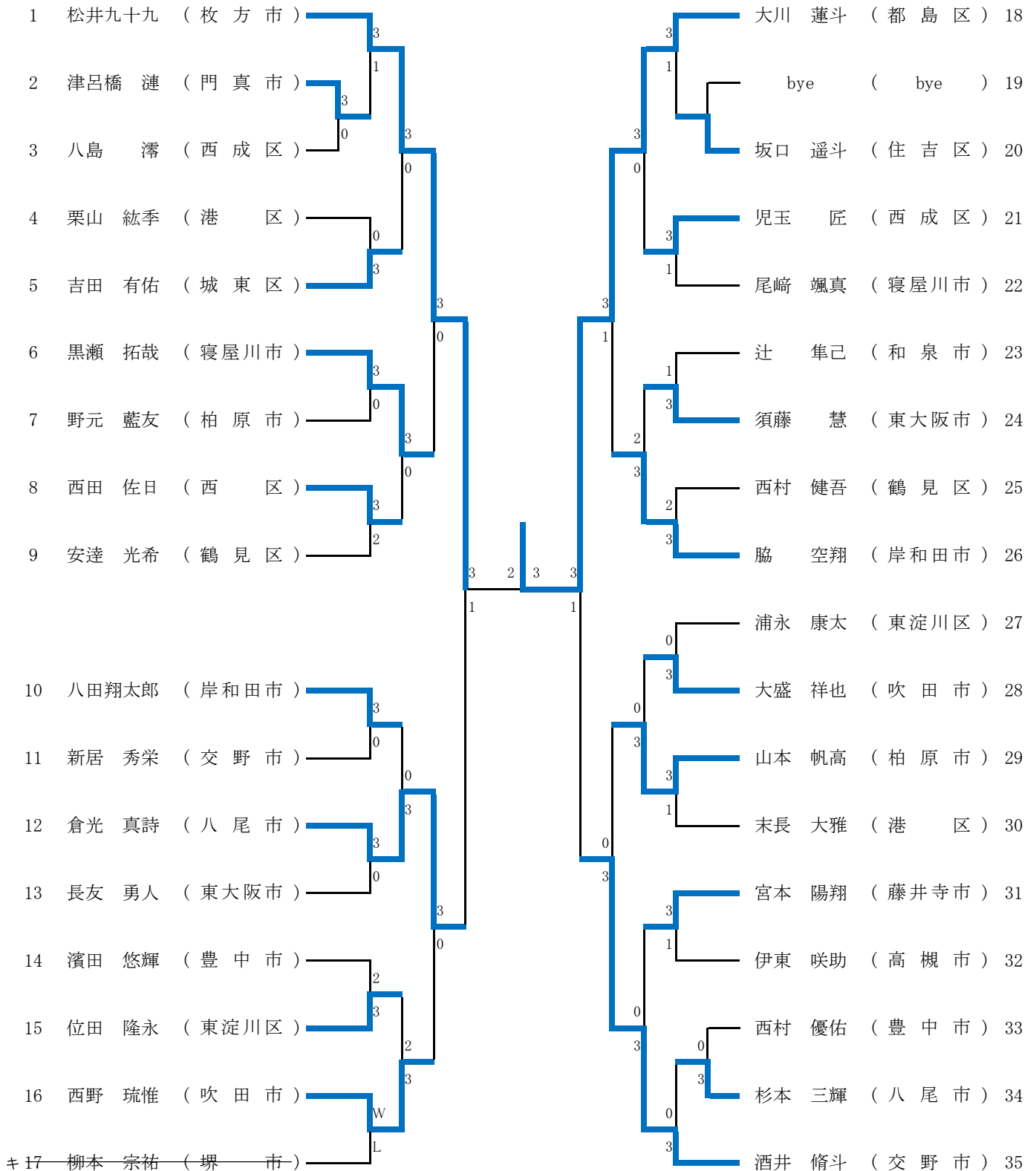
田中 航 (羽 曳 野 市) 3 — 0 田中 円人 (富 田 林 市)

大阪信用金庫 第37回大阪ガバナーズカップ卓球大会  
 期日:2024年1月14日(日) 場所:エディオンアリーナ大阪 審判長:橋本幸次郎

中学2年生以下男子 No.2

55	田中 円人 (富田林市)		3				3				蔦 慶信 (岸和田市)	82
56	加藤 璃久 (鶴見区)		0				1				<del>吉岡 俊 (住之江区)</del>	<del>83</del> キ
<del>57</del> キ	<del>井上 悠毅 (住之江区)</del>										北邑 晟大 (平野区)	84
58	山口 大翔 (八尾市)		0				3				中村 光毅 (阿倍野区)	85
59	三好 由汰 (吹田市)		3				1				藪野 空聖 (交野市)	86
60	竿尾 優成 (羽曳野市)		3				3				松原 悠月 (西淀川区)	87
61	近藤 隼磨 (摂津市)		2				3				古川 竣也 (東大阪市)	88
62	一瀬 悠斗 (西淀川区)		0				3				山下カヲル (高石市)	89
63	松崎 秋大 (高石市)		3				3				柏原 光雄 (淀川区)	90
64	井上 太智 (東淀川区)		0				3				山下 那乃 (吹田市)	91
65	長田 泰駕 (寝屋川市)		3				2				江田 聖哉 (住吉区)	92
66	穴野 颯人 (住吉区)		1				3				越水 雄大 (茨木市)	93
67	杵抜 悠汰 (阪南市)		1				3				池谷 颯太 (城東区)	94
68	鈴江 雄平 (枚方市)		3				0				矢野 嵩太 (東淀川区)	95
69	松下 海斗 (松原市)		3				1				片岡 晃大 (高槻市)	96
70	浅田 健 (守口市)		1				3				菊本 湊太 (阪南市)	97
71	大西 蒼介 (交野市)		3				3				宮島虎太郎 (港区)	98
72	谷口 秀欣 (東住吉区)		1				0				出麴啓一郎 (堺市)	99
73	bye (bye)						3				長谷川琉翔 (八尾市)	100
74	山本 颯人 (茨木市)						1				東川 彰良 (鶴見区)	101
75	大西 悠斗 (高槻市)		2				3				石崎 嘉己 (寝屋川市)	102
76	加藤 大遥 (都島区)		3				2				山本 航生 (摂津市)	103
77	下山 豊正 (港区)		2				3				網野 翔友 (枚方市)	104
78	高橋 佑弥 (堺市)		3				2				寿 琥優輝 (柏原市)	105
79	井上 将寛 (東大阪市)		0				3				鉛口廉太郎 (都島区)	106
80	上甲 大翔 (城東区)		3				0				河合 陸玖 (守口市)	107
81	岡本 聡真 (岸和田市)						3				<del>矢崎 琥羽 (岸和田市)</del>	<del>108</del> キ

### 中学3年生以下男子No.1



#### 決勝戦

大川 蓮斗 (都島区)

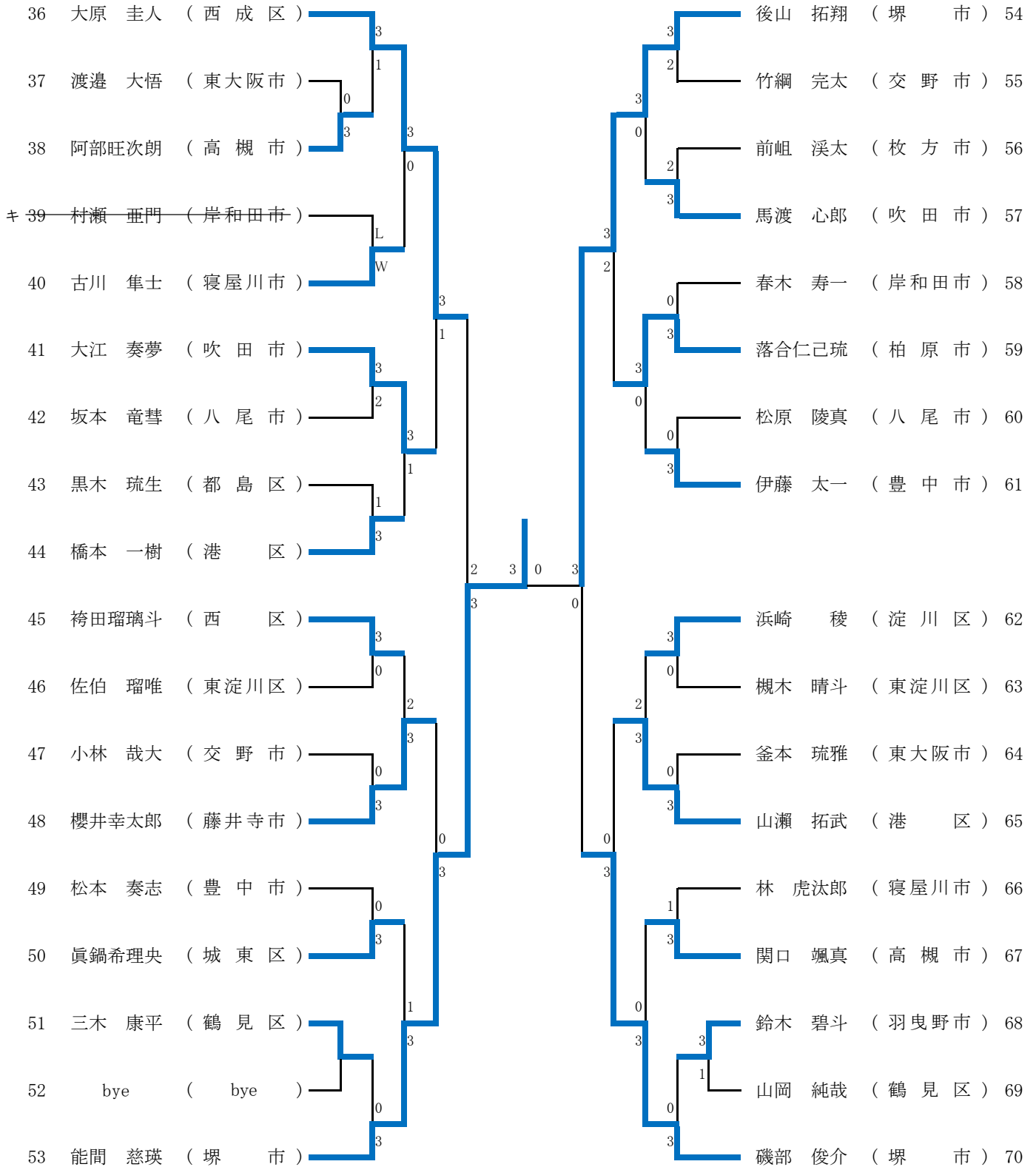
0

—

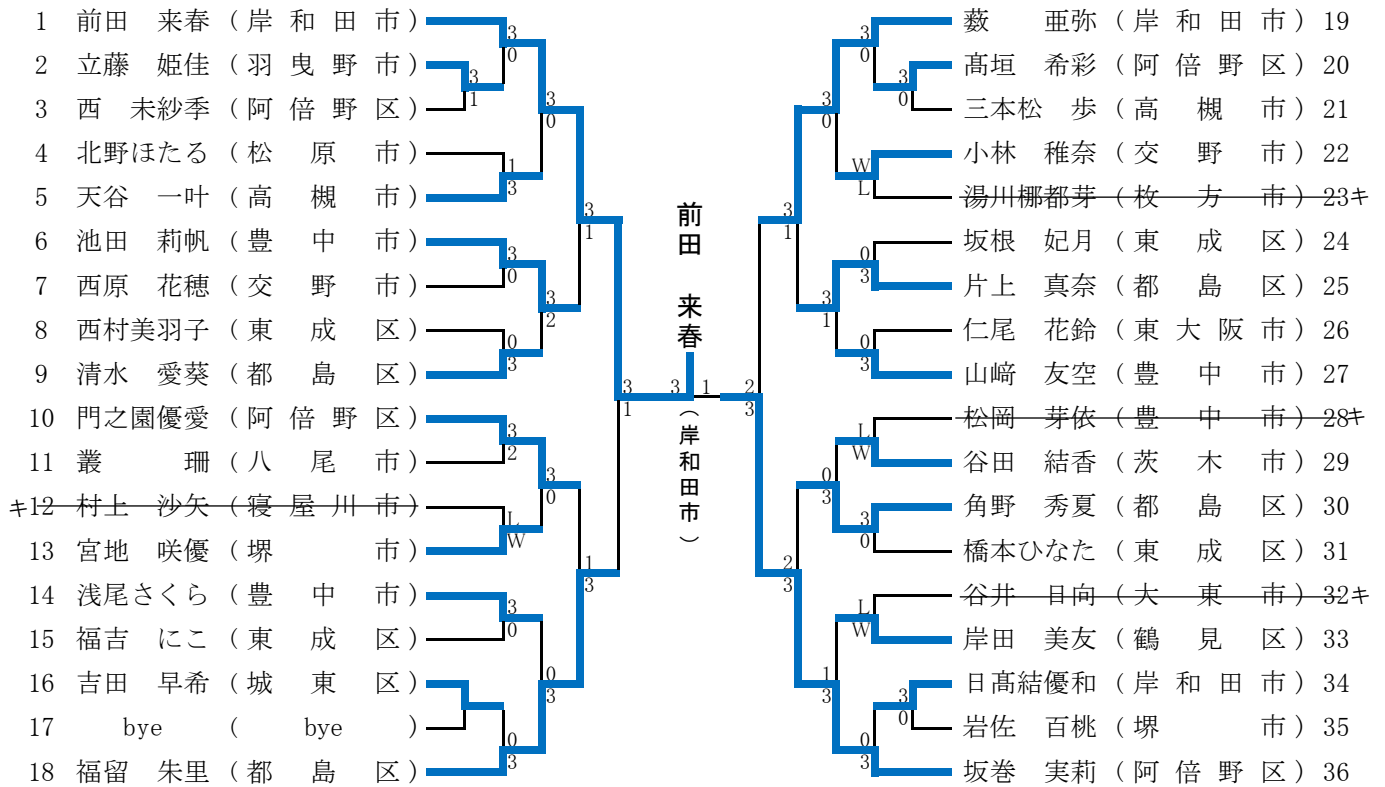
3

能間 慈瑛 (堺市)

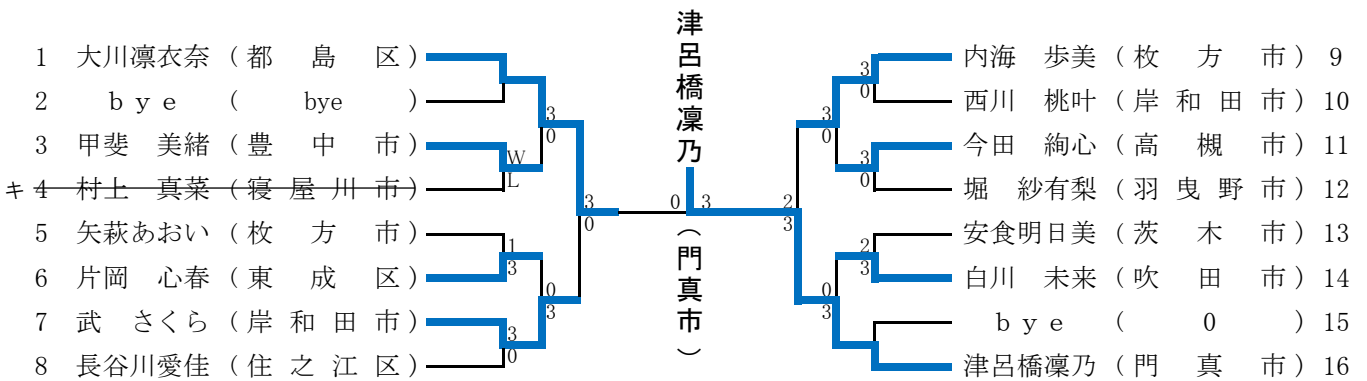
### 中学3年生以下男子No.2



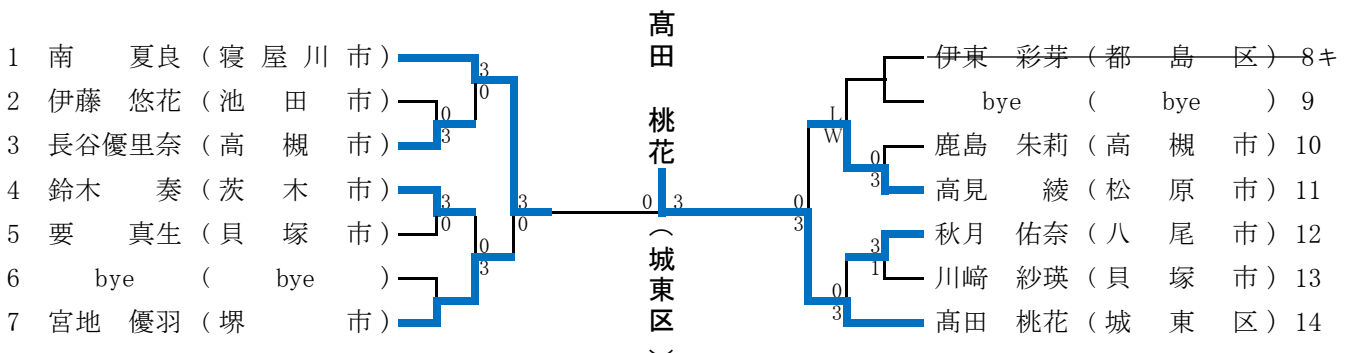
### 小学4年生以下女子



### 小学5年生以下女子

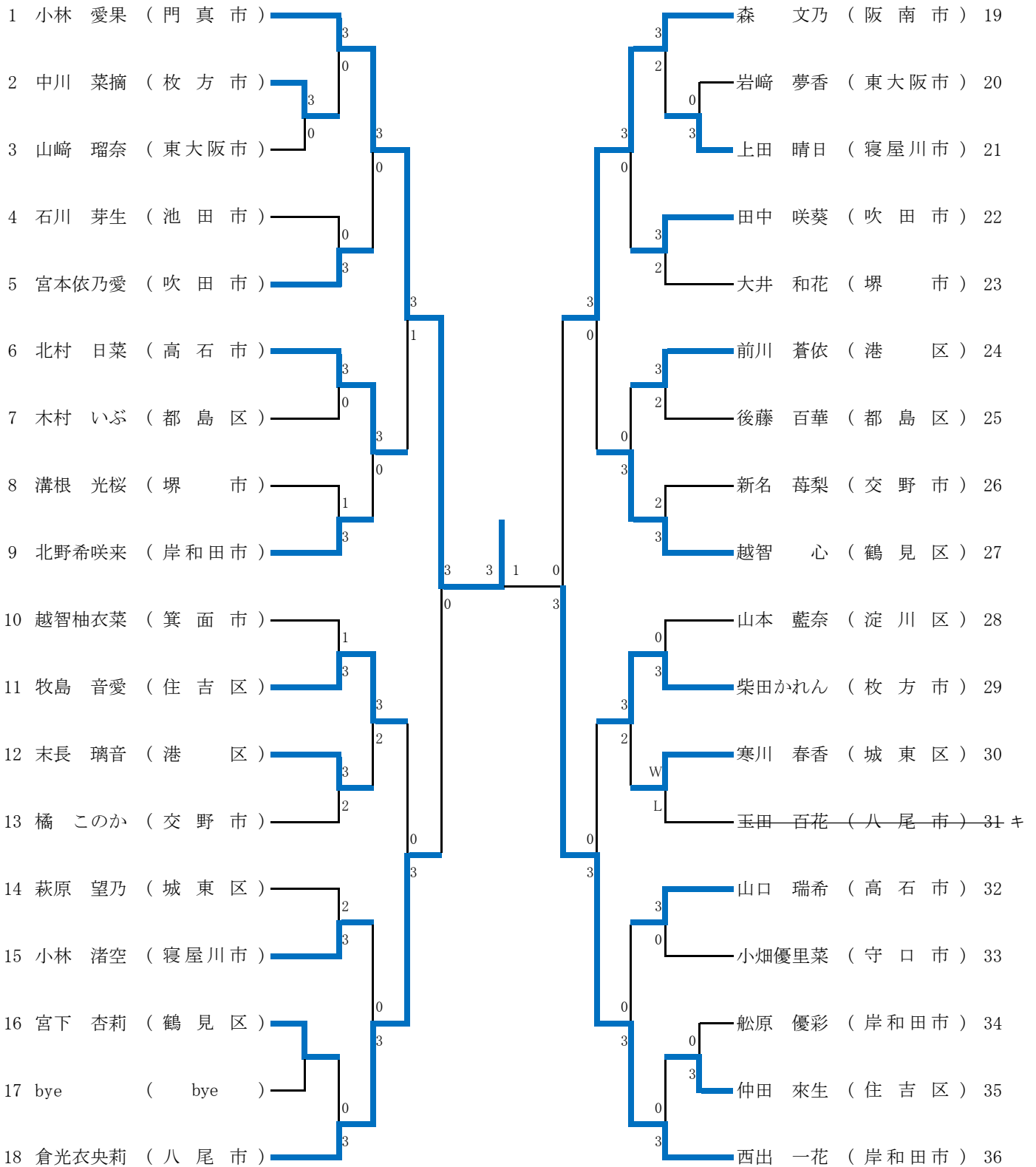


### 小学6年生以下女子





### 中学1年生以下女子No.1



#### 決勝戦

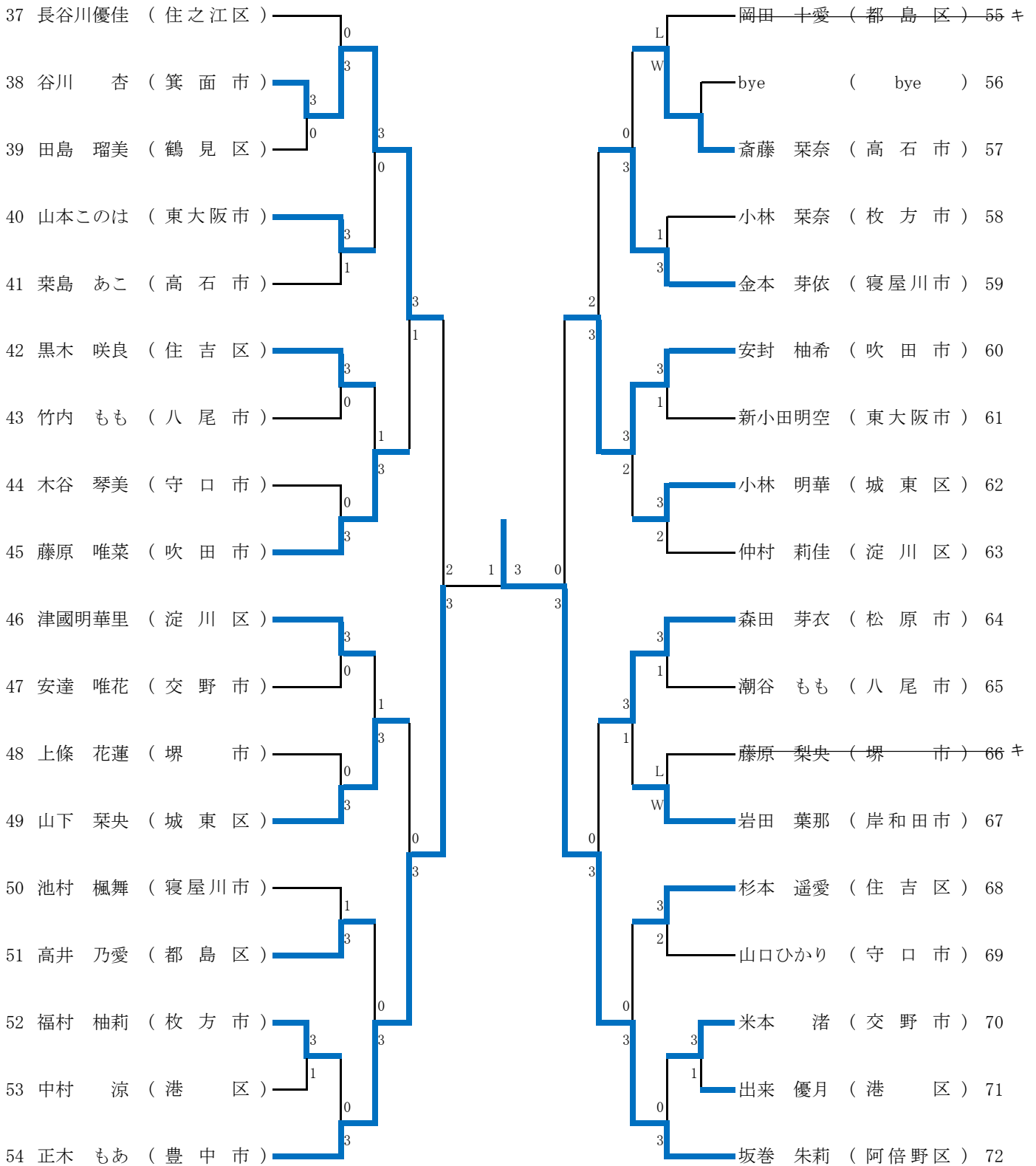
小林 愛果 (門真市)

3

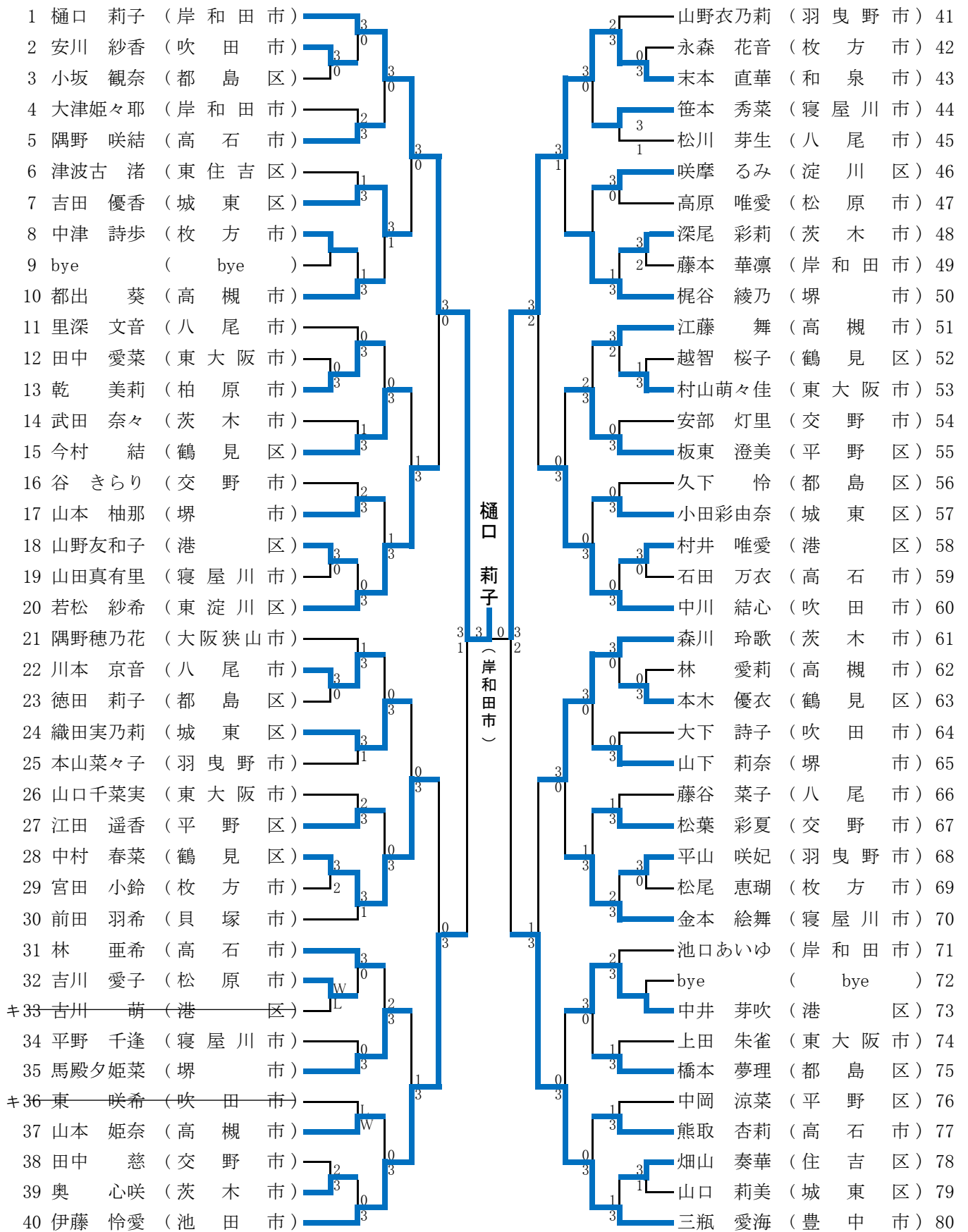
2

坂巻 朱莉 (阿倍野区)

### 中学1年生以下女子No.2



中学2年生以下女子



中学3年生以下女子

