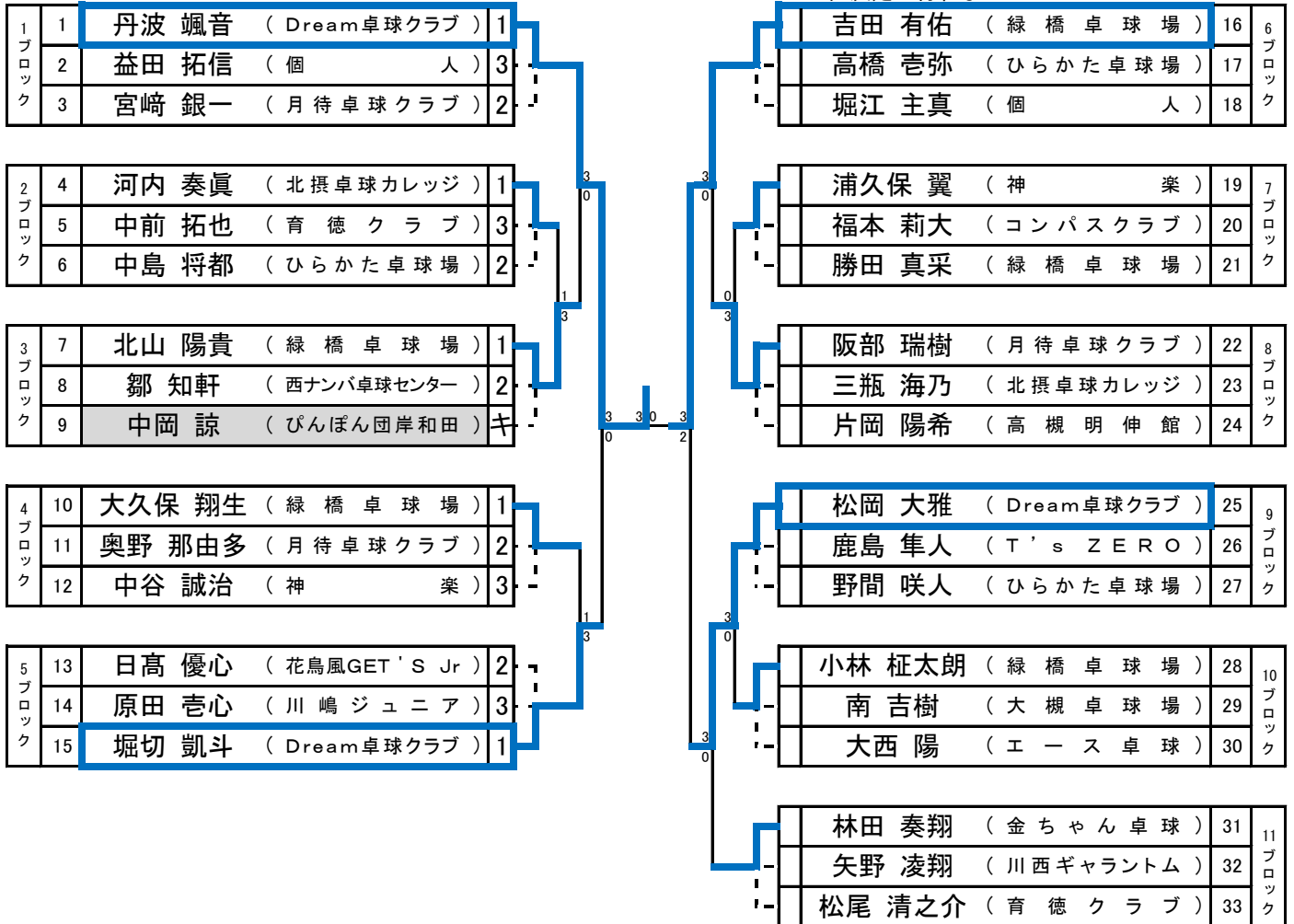


全農杯 全日本卓球選手権大会大阪府予選会(ホープス・カブ・バンビの部)  
 期日:2024年4月27日(土) 場所:エディオンアリーナ大阪 審判長:延谷竹昭

① ホープス男子

代表4名

3位決定は行わない



② ホ ー プ ス 女 子

代表4名→5名(登録数増加による増員を含む)

3位決定は行わない

1 ブロック	1	角野 央夏 ( Dream卓球クラブ )	1	7 ブロック	1	大川 凜衣奈 ( Dream卓球クラブ )	19
	2	片岡 心春 ( 神路 S・T・C )	3		2	谷口 実芙佑 ( 月待卓球クラブ )	20
	3	山下 舞彩 ( 北摂卓球カレッジ )	2		3	堀 紗有梨 ( 吉 岡 S C )	21
2 ブロック	4	天谷 一葉 ( 高槻明伸館 )	1	8 ブロック	1	井畑 陽菜 ( 川嶋ジュニア )	22
	5	北野 ほたる ( 吉 岡 S C )	2		2	武 さくら ( ぴんぽん団岸和田 )	23
	6	村上 真菜 ( ひらかた卓球場 )	3		3	永谷 麗美夏 ( フォレスタ )	24
3 ブロック	7	藪 亜弥 ( ぴんぽん団岸和田 )	2	9 ブロック	1	高田 桃花 ( 緑橋卓球場 )	25
	8	門之園 優愛 ( 月待卓球クラブ )	1		2	長谷川 愛佳 ( エース卓球 )	26
	9	松永 菜乃香 ( 緑橋卓球場 )	3		3	甲斐 美緒 ( 北摂卓球カレッジ )	27
4 ブロック	10	津呂橋 凜乃 ( 川嶋ジュニア )	1	10 ブロック	1	前田 来春 ( Dream卓球クラブ )	28
	11	西川 桃叶 ( ぴんぽん団岸和田 )	2		2	浅尾 さくら ( 北摂卓球カレッジ )	29
	12	河村 光希 ( 大東卓球場 )	3		3	安食 明日美 ( 高槻明伸館 )	30
5 ブロック	13	池田 莉帆 ( 北摂卓球カレッジ )	1	11 ブロック	1	三船 絆愛 ( 緑橋卓球場 )	31
	14	今田 絢心 ( 高槻明伸館 )	2		2	宮地 咲優 ( 神 楽 )	32
	15	田中 裕香里 ( Dream卓球クラブ )	3		3	岡山 愛美 ( 育徳クラブ )	33
6 ブロック	16	坂巻 実莉 ( 関西卓球アカデミー )	1	12 ブロック	1	内海 歩美 ( ひらかた卓球場 )	34
	17	河野 未来 ( 個 人 )	2		キ	湯岑 舞 ( 大東卓球場 )	35
	18	湯川 椰都芽 ( ひらかた卓球場 )	3		2	重谷 さくら ( ぴんぽん団岸和田 )	36

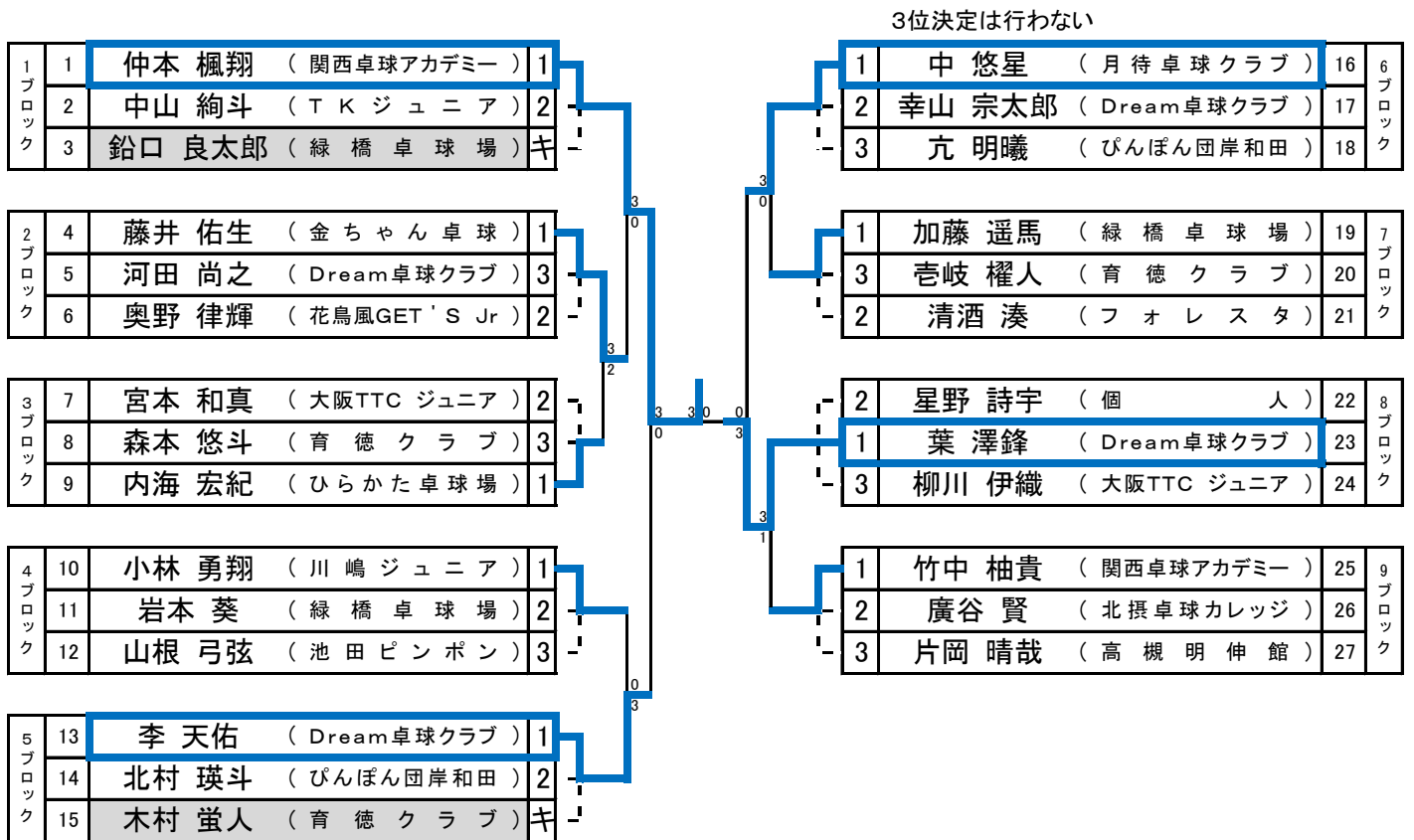
順位決定リーグ

ホープス女子 5～8位順位決定戦(5位は代表)

	名 前 ( 所 属 )	天谷	内海	大川	坂巻	得点	順位
A	天谷 一葉 ( 高槻明伸館 )	△	×	×	○	4	3
B	内海 歩美 ( ひらかた卓球場 )	○	△	×	○	5	2
C	大川 凜衣奈 ( Dream卓球クラブ )	○	○	△	○	6	1
D	坂巻 実莉 ( 関西卓球アカデミー )	×	×	×	△	3	4

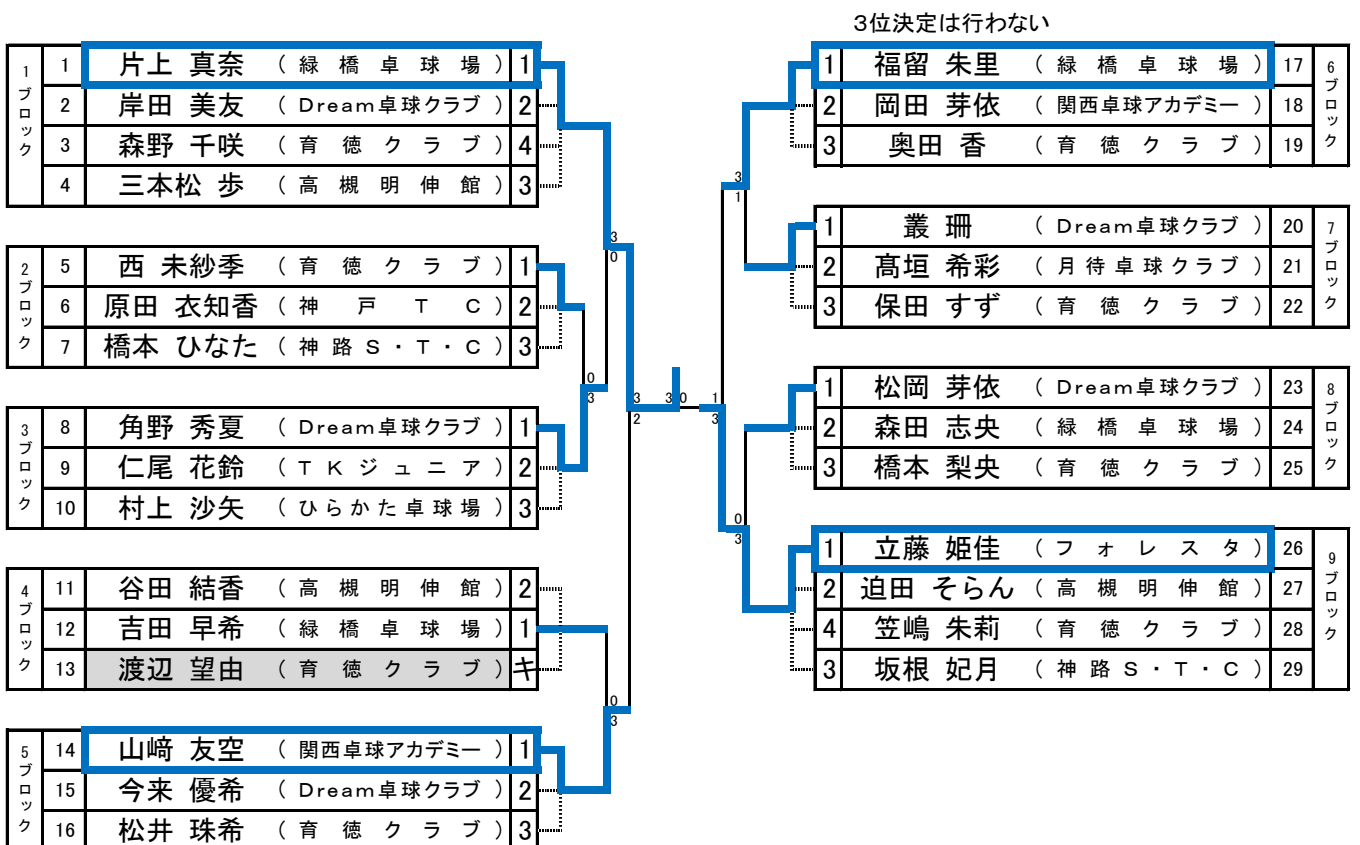
全農杯 全日本卓球選手権大会大阪府予選会(ホープス・カブ・バンビの部)  
 期日:2024年4月27日(土) 場所:エディオンアリーナ大阪 審判長:延谷竹昭

③ カブ 男子 代表4名



※5位～8位は日本卓球協会のランキング委員会実施マニュアルにより決定

④ カブ 女子 代表4名



※5位～8位は日本卓球協会のランキング委員会実施マニュアルにより決定

全農杯 全日本卓球選手権大会大阪府予選会(ホープス・カブ・バンビの部)  
 期日:2024年4月27日(土) 場所:エディオンアリーナ大阪 審判長:延谷竹昭

⑤ バンビ男子 代表4名

3位決定は行わない

1 ブロック	1	李 天翔 ( Dream卓球クラブ )	1	3 0	3 2	1	1	由比 大雅 ( 守 口 東 球 会 )	14	5 ブロック			
	2	山根 充 ( 池 田 ピ ン ポ ン )	3				3	3	2		3	岩永 直大 ( 育 徳 ク ラ ブ )	15
	3	坂本 奏佑 ( は ば た キ ャ ッ ツ )	4				0	2	2		2	浦久保 奏良 ( 神 楽 )	16
	4	湯岑 仁 ( 大 東 卓 球 場 )	2				0	2	2		2		
2 ブロック	5	唐 鉉 彬 ( 個 人 )	1	3 0	3 0	1	2	岸田 颯真 ( 個 人 )	17	6 ブロック			
	6	北川 陽暉 ( 育 徳 ク ラ ブ )	3				3	0	1		1	酒井 瑛土 ( は ば た キ ャ ッ ツ )	18
	7	趙 芸 陽 ( 関 西 卓 球 ア カ デ ミ ー )	2				0	3	2		キ	長谷川 利幸 ( 池 田 ピ ン ポ ン )	19
3 ブロック	8	小寺 正太 ( 西 ナ ン パ 卓 球 セ ン タ ー )	2	0 3	2	1	2	池田 陽向 ( 北 摂 卓 球 カ レ ッ ジ )	20	7 ブロック			
	9	高山 彦午 ( は ば た キ ャ ッ ツ )	1				2	1	1		1	前田 誠二郎 ( Dream卓球クラブ )	21
	10	長谷川 清正 ( 池 田 ピ ン ポ ン )	キ				2	2	3		3	濱寄 和樹 ( 育 徳 ク ラ ブ )	22
4 ブロック	11	川嶋 崇煌 ( 川 嶋 ジ ュ ニ ア )	1	0 3	2	1	2	小寺 優太 ( 西 ナ ン パ 卓 球 セ ン タ ー )	23	8 ブロック			
	12	佐野 稜真 ( 育 徳 ク ラ ブ )	3				2	1	1		1	高木 琉晴 ( は ば た キ ャ ッ ツ )	24
	13	石原 宗真 ( エ ー ス 卓 球 )	2				2	3	3		3	鹿島 卓人 ( T ' s Z E R O )	25

※5位～8位は日本卓球協会のランキング委員会実施マニュアルにより決定

⑥ バンビ女子 代表4名

3位決定は行わない

1 ブロック	1	河合 香乃 ( は ば た キ ャ ッ ツ )	2	0 3	0 3	2	1	1	日高 結優和 ( 花 鳥 風 GET ' S Jr )	7	3 ブロック			
	2	石原 鈴菜 ( エ ー ス 卓 球 )	1					2	2	2		3	加藤 珠海香 ( 育 徳 ク ラ ブ )	8
	3	奥 蘭 心 ( は ば た キ ャ ッ ツ )	3					3	2	2		2	柳川 六花 ( は ば た キ ャ ッ ツ )	9
2 ブロック	4	小寺 葵 ( は ば た キ ャ ッ ツ )	1	0 3	2	1	1	1	奥 蘭 凜 ( は ば た キ ャ ッ ツ )	10	4 ブロック			
	5	梶原 羽菜 ( は ば た キ ャ ッ ツ )	2					2	2	2		2	野間 朱莉 ( は ば た キ ャ ッ ツ )	11
	6	梅田 桜子 ( 吉 岡 S C )	3					2	2	2		3	中川 苺捺 ( エ ー ス 卓 球 )	12

※5位～8位は日本卓球協会のランキング委員会実施マニュアルにより決定