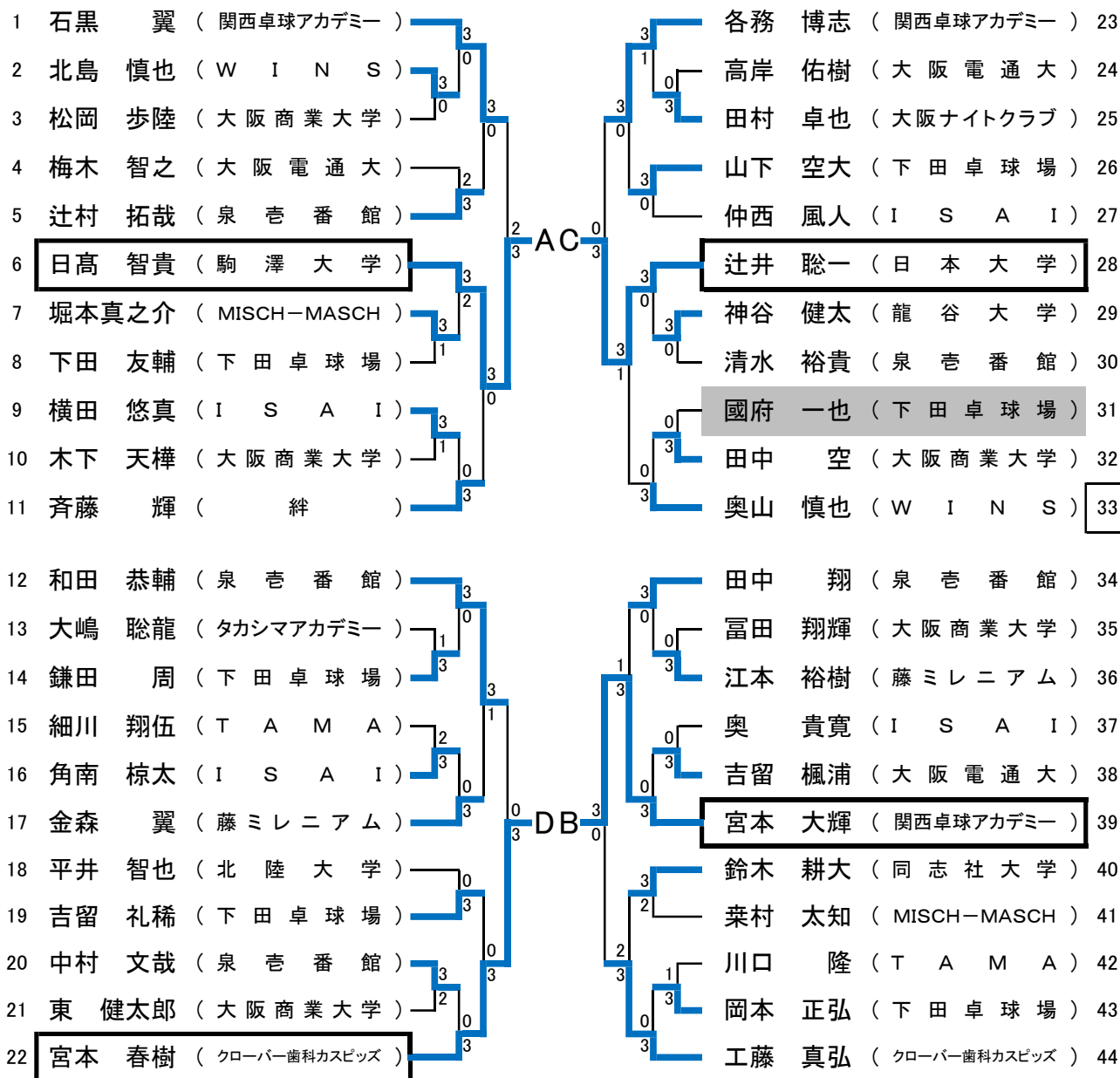


成年男子

代表3名



代表決定戦 リーグ1・2位は代表。残り1名はNPO法人大阪卓球協会が推薦する。

	名前	日高	宮本	辻井	宮本	得点	順位
A	日高 智貴 (駒澤大学)		○ 3-0	× 2-3	○ 3-2	5 5/5	2
B	宮本 大輝 (関西卓球アカデミー)	× 0-3		× 1-3	× 2-3	3	4
C	辻井 聡一 (日本大学)	○ 3-2	○ 3-1		× 1-3	5 4/5	3
D	宮本 春樹 (クローバー歯科カスピッツ)	× 2-3	○ 3-2	○ 3-1		5 5/4	1

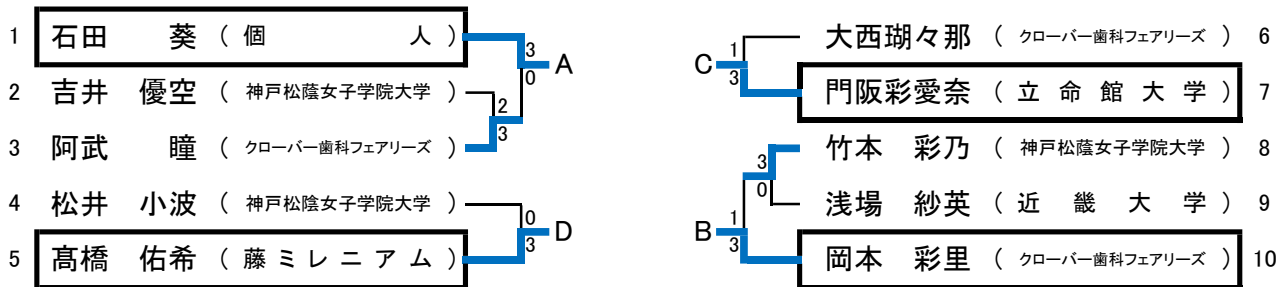
大阪府代表選手

- 宮本 春樹 (クローバー歯科カスピッツ)
- 日高 智貴 (駒澤大学)
- 辻井 聡一 (日本大学)

予備登録選手

- 宮本 大輝 (関西卓球アカデミー)

令和6年(2024年)度大阪府民体育大会 兼 第78回国民体育大会卓球競技(成年の部)
 期日:2024年6月15日(土) 場所:東和薬品RACTABドームサブアリーナ 審判長:伊庭洋子
 成年女子



代表決定戦		リーグ1・2位は代表。残り1名はNPO法人大阪卓球協会が推薦する。					
	名 前	石 田	岡 本	門 阪 彩	高 橋	得点	順位
A	石田 葵 (個人)		×	○	○	5	1
			1-3	3-2	3-2		
B	岡本 彩里 (クローバー歯科フェアリーズ)	○		×	×	4	4
		3-1		1-3	2-3		
C	門阪彩愛奈 (立命館大学)	×	○		×	4	3
		2-3	3-1		1-3		
D	高橋 佑希 (藤ミレニアム)	×	○	○		5	2
		2-3	3-2	3-1			

- 大阪府代表選手
 石田 葵 (個人)
 高橋 佑希 (藤ミレニアム)
 門阪彩愛奈 (立命館大学)
- 予備登録選手
 岡本 彩里 (クローバー歯科フェアリーズ)