

第5回大阪ラージボール大会(団体戦)

期日:成27年11月4日(水) 会場:エディオンアリーナ大阪第1競技場 審判長:浜本豊子

男子

1 ~ 8 コート

A	チーム名	1	2	3	4	5	6	7	8	得点	順位
1	うえろくてつや		○ 3-0	○ 3-0	○ 3-0	○ 3-0	○ 3-0	○ 3-0	○ 3-0	14	1
2	城陽ベテラン	× 0-3		× 1-2	○ 3-0	○ 3-0	○ 2-1	× 1-2	○ 3-0	11	4
3	サンドヒルズ	× 0-3	○ 2-1		○ 3-0	○ 3-0	○ 2-1	× 0-3	○ 3-0	12	3
4	あいきゅうかい	× 0-3	× 0-3	× 0-3		○ 2-1	× 1-2	× 0-3	○ 3-0	9	6
5	生駒ラージ	× 0-3	× 0-3	× 0-3	× 1-2		× 0-3	× 1-2	○ 3-0	8	7
6	チームきさらぎ	× 0-3	× 1-2	× 1-2	○ 2-1	○ 3-0		○ 2-1	○ 3-0	11	5
7	HYOGOラージC	× 0-3	○ 2-1	○ 3-0	○ 3-0	○ 2-1	× 1-2		○ 3-0	12	2
8	KLC狭山	× 0-3	× 0-3	× 0-3	× 0-3	× 0-3	× 0-3	× 0-3		7	8

- ①1-8 ②2-7 ③3-6 ④4-5 ⑤1-7 ⑥6-8 ⑦2-5 ⑧3-4 ⑨1-6 ⑩5-7 ⑪4-8 ⑫2-3 ⑬1-5 ⑭4-6 ⑮3-7
⑯2-8 ⑰1-4 ⑱3-5 ⑲2-6 ⑳7-8 ㉑1-3 ㉒2-4 ㉓5-8 ㉔6-7 ㉕1-2 ㉖3-8 ㉗4-7 ㉘5-6

男子

9 ~ 14 コート

B	チーム名	1	2	3	4	5	6	7	得点	順位
1	南大阪A		× 1-2	○ 3-0	○ 3-0	○ 3-0	○ 3-0	○ 3-0	11	2
2	HYOGOラージA	○ 2-1		○ 2-1	○ 2-1	○ 2-1	○ 3-0	○ 2-1	12	1
3	Y・F・C	× 0-3	× 1-2		○ 2-1	○ 2-1	× 1-2	× 1-2	8	6
4	五条ラージ	× 0-3	× 1-2	× 1-2		○ 2-1	○ 2-1	○ 2-1	9	3
5	びわこ(鮎)	× 0-3	× 1-2	× 1-2	× 1-2		× 0-3	× 1-2	6	7
6	島本卓連M・H・S	× 0-3	× 0-3	○ 2-1	× 1-2	○ 3-0		○ 2-1	9	4
7	アルプス	× 0-3	× 1-2	○ 2-1	× 1-2	○ 2-1	× 1-2		8	5

- ①2-7 ②3-6 ③4-5 ④1-7 ⑤2-5 ⑥3-4 ⑦1-6 ⑧5-7 ⑨2-3 ⑩1-5 ⑪4-6 ⑫3-7 ⑬1-4
⑭3-5 ⑮2-6 ⑯1-3 ⑰2-4 ⑱6-7 ⑲1-2 ⑳4-7 ㉑5-6

男子

15 ~ 20 コート

C	チーム名	1	2	3	4	5	6	7	得点	順位
1	HYOGOラージB		×	○	○	○	○	○	11	1
2	浜寺クラブ	○		×	×	×	○	○	9	4
3	さわやか沖縄	×	○		×	×	×	○	8	6
4	チームSTSW	×	○	○		×	○	○	10	3
5	ひこばえ&松原	×	○	○	○		×	○	10	2
6	城陽キット	×	×	○	×	○		○	9	5
7	神戸ラージA	×	×	×	×	×	×		6	7

- ①2-7 ②3-6 ③4-5 ④1-7 ⑤2-5 ⑥3-4 ⑦1-6 ⑧5-7 ⑨2-3 ⑩1-5 ⑪4-6 ⑫3-7 ⑬1-4
⑭3-5 ⑮2-6 ⑯1-3 ⑰2-4 ⑱6-7 ⑲1-2 ⑳4-7 ㉑5-6

女子

21 ~ 28 コート

A	チーム名	1	2	3	4	5	6	7	8	9	得点	順位
1	T. Kラージクラブ		○	○	○	○	○	○	○	16	1	
2	松北オレンジ	×		○	○	○	○	○	○	15	2	
3	やまぶき	×	×		○	×	○	○	×	○	12	6
4	神戸ラージC	×	×	×		×	×	×	×	×	8	9
5	びわこ(バラ)	×	×	○	○		×	○	×	○	12	5
6	松原卓連	×	×	×	○	○		○	○	○	13	3
7	さくら	×	×	×	○	×	×		×	×	9	8
8	光クラブ	×	×	○	○	○	×	○		○	13	4
9	K L C 狭山B	×	×	×	○	×	×	○	×		10	7

- ①2-9 ②3-8 ③4-7 ④5-6 ⑤1-9 ⑥2-7 ⑦3-6 ⑧4-5 ⑨1-8 ⑩7-9 ⑪2-5 ⑫3-4 ⑬1-7
⑭6-8 ⑮5-9 ⑯2-3 ⑰1-6 ⑱5-7 ⑲4-8 ⑳3-9 ㉑1-5 ㉒4-6 ㉓3-7 ㉔2-8 ㉕1-4 ㉖3-5
㉗2-6 ㉘8-9 ㉙1-3 ㉚2-4 ㉛6-9 ㉜7-8 ㉝1-2 ㉞4-9 ㉟5-8 ㊱6-7

女子

29 ~ 36 コート

B	チーム名	1	2	3	4	5	6	7	8	9	得点	順位
1	浜 寺 ク ラ ブ		○ 3-0	× 1-2	○ 3-0	○ 3-0	○ 2-1	○ 3-0	○ 2-1	○ 3-0	15	1
2	びわこ(かいつぶり)	× 0-3		○ 2-1	○ 2-1	○ 3-0	○ 2-1	○ 3-0	○ 3-0	○ 3-0	15	3
3	た く ら ん け	○ 2-1	× 1-2		○ 3-0	○ 3-0	○ 2-1	○ 3-0	○ 3-0	○ 3-0	15	2
4	神 戸 ラ ー ジ B	× 0-3	× 1-2	× 0-3		× 1-2	× 0-3	○ 2-1	× 0-3	○ 3-0	10	7
5	城 陽 キ ッ ト	× 0-3	× 0-3	× 0-3	○ 2-1		× 0-3	○ 3-0	× 0-3	○ 3-0	11	6
6	H Y O G O ラ ー ジ E	× 1-2	× 1-2	× 1-2	○ 3-0	○ 3-0		○ 3-0	○ 3-0	○ 3-0	13	4
7	愛 球 会 B	× 0-3	× 0-3	× 0-3	× 1-2	× 0-3	× 0-3		× 0-3	× 1-2	8	9
8	天 王 寺 ク ラ ブ	× 1-2	× 0-3	× 0-3	○ 3-0	○ 3-0	× 0-3	○ 3-0		○ 3-0	12	5
9	南 大 阪 D	× 0-3	× 0-3	× 0-3	× 0-3	× 0-3	× 0-3	○ 2-1	× 0-3		9	8

- ①2-9 ②3-8 ③4-7 ④5-6 ⑤1-9 ⑥2-7 ⑦3-6 ⑧4-5 ⑨1-8 ⑩7-9 ⑪2-5 ⑫3-4 ⑬1-7
 ⑭6-8 ⑮5-9 ⑯2-3 ⑰1-6 ⑱5-7 ⑲4-8 ⑳3-9 ㉑1-5 ㉒4-6 ㉓3-7 ㉔2-8 ㉕1-4 ㉖3-5
 ㉗2-6 ㉘8-9 ㉙1-3 ㉚2-4 ㉛6-9 ㉜7-8 ㉝1-2 ㉞4-9 ㉟5-8 ㊱6-7

女子

37 ~ 44 コート

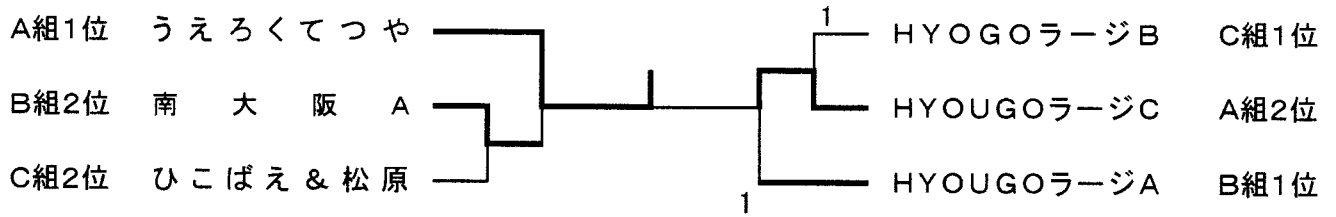
C	チーム名	1	2	3	4	5	6	7	8	9	得点	順位
1	H Y O G O ラ ー ジ D		○ 2-1	○ 2-1	○ 2-1	○ 3-0	○ 2-1	○ 2-1	○ 3-0	○ 3-0	16	1
2	ハ イ ・ ボ ー ル ク ラ ブ	× 1-2		○ 2-1	○ 2-1	○ 2-1	○ 2-1	○ 2-1	○ 3-0	○ 3-0	15	2
3	愛 球 会 A	× 1-2	× 1-2		× 1-2	○ 2-1	× 1-2	○ 2-1	○ 3-0	○ 3-0	12	4
4	碧 空	× 1-2	× 1-2	○ 2-1		○ 2-1	× 0-3	× 1-2	○ 3-0	○ 3-0	12	6
5	N A G O M I (和)	× 0-3	× 1-2	× 1-2	× 1-2		× 0-3	× 1-2	○ 2-1	○ 2-1	10	7
6	す け っ と 談	× 1-2	× 1-2	○ 2-1	○ 3-0	○ 3-0		○ 3-0	○ 3-0	○ 3-0	14	3
7	じょうりんちゃん	× 1-2	× 1-2	× 1-2	○ 2-1	○ 2-1	× 0-3		○ 2-1	○ 3-0	12	5
8	K L C ど ん ぐ り	× 0-3	× 0-3	× 0-3	× 0-3	× 1-2	× 0-3	× 1-2		○ 2-1	9	8
9	ア ル プ ス	× 0-3	× 0-3	× 0-3	× 0-3	× 1-2	× 0-3	× 0-3	× 1-2		8	9

- ①2-9 ②3-8 ③4-7 ④5-6 ⑤1-9 ⑥2-7 ⑦3-6 ⑧4-5 ⑨1-8 ⑩7-9 ⑪2-5 ⑫3-4 ⑬1-7
 ⑭6-8 ⑮5-9 ⑯2-3 ⑰1-6 ⑱5-7 ⑲4-8 ⑳3-9 ㉑1-5 ㉒4-6 ㉓3-7 ㉔2-8 ㉕1-4 ㉖3-5
 ㉗2-6 ㉘8-9 ㉙1-3 ㉚2-4 ㉛6-9 ㉜7-8 ㉝1-2 ㉞4-9 ㉟5-8 ㊱6-7

男子 (15~18コート)

1・2位トーナメント

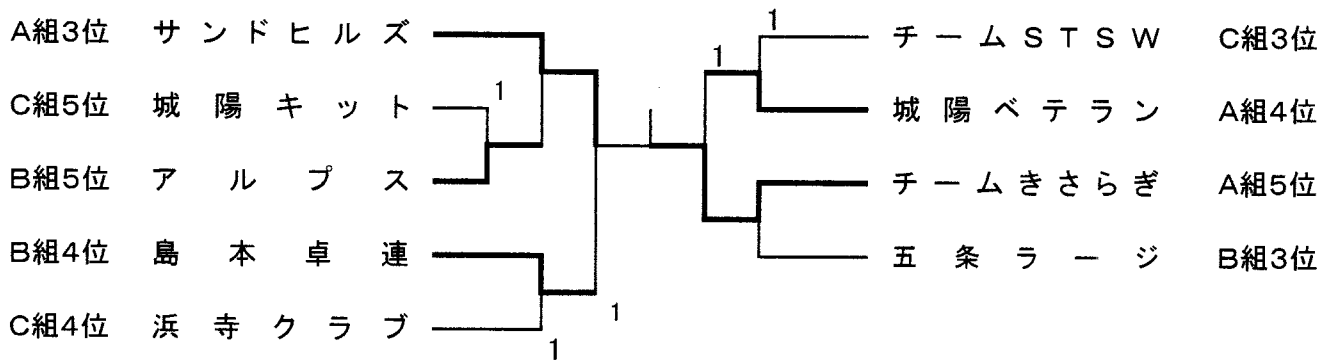
表彰 ベスト 4



男子 (29~34コート)

3・4・5位トーナメント

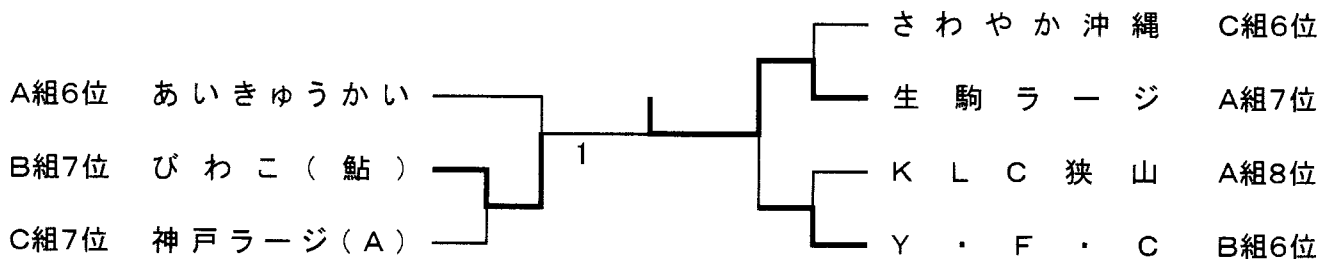
表彰 1・2位



男子 (1~5コート)

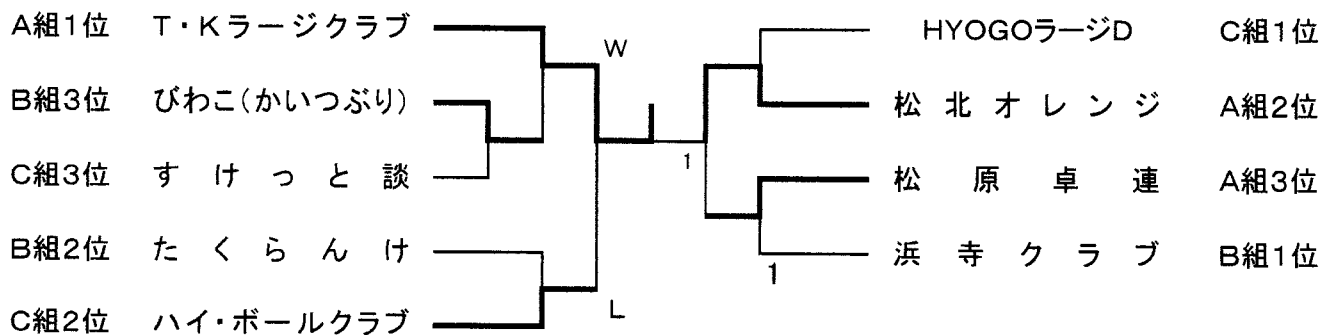
6・7・8位トーナメント

表彰 1・2位



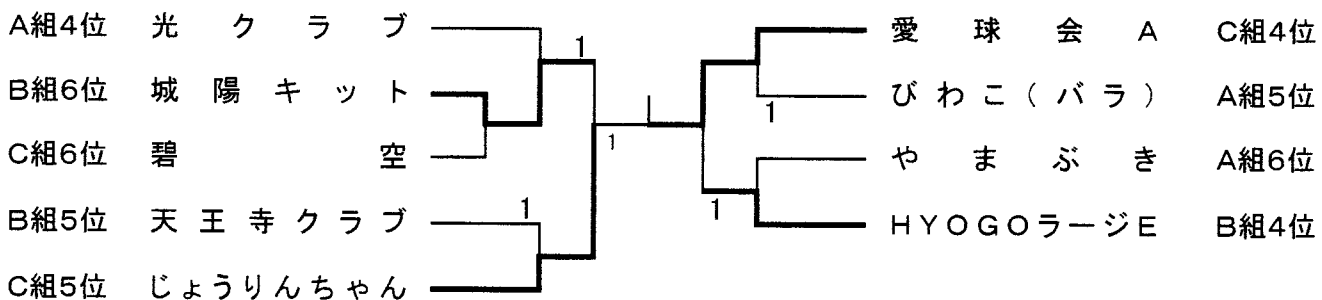
女子 (23~28コート) 1・2・3位トーナメント

表彰 ベスト 4



女子 (39~44コート) 4・5・6位トーナメント

表彰 1・2位



女子 (9~14コート) 7・8・9位トーナメント

表彰 1・2位

