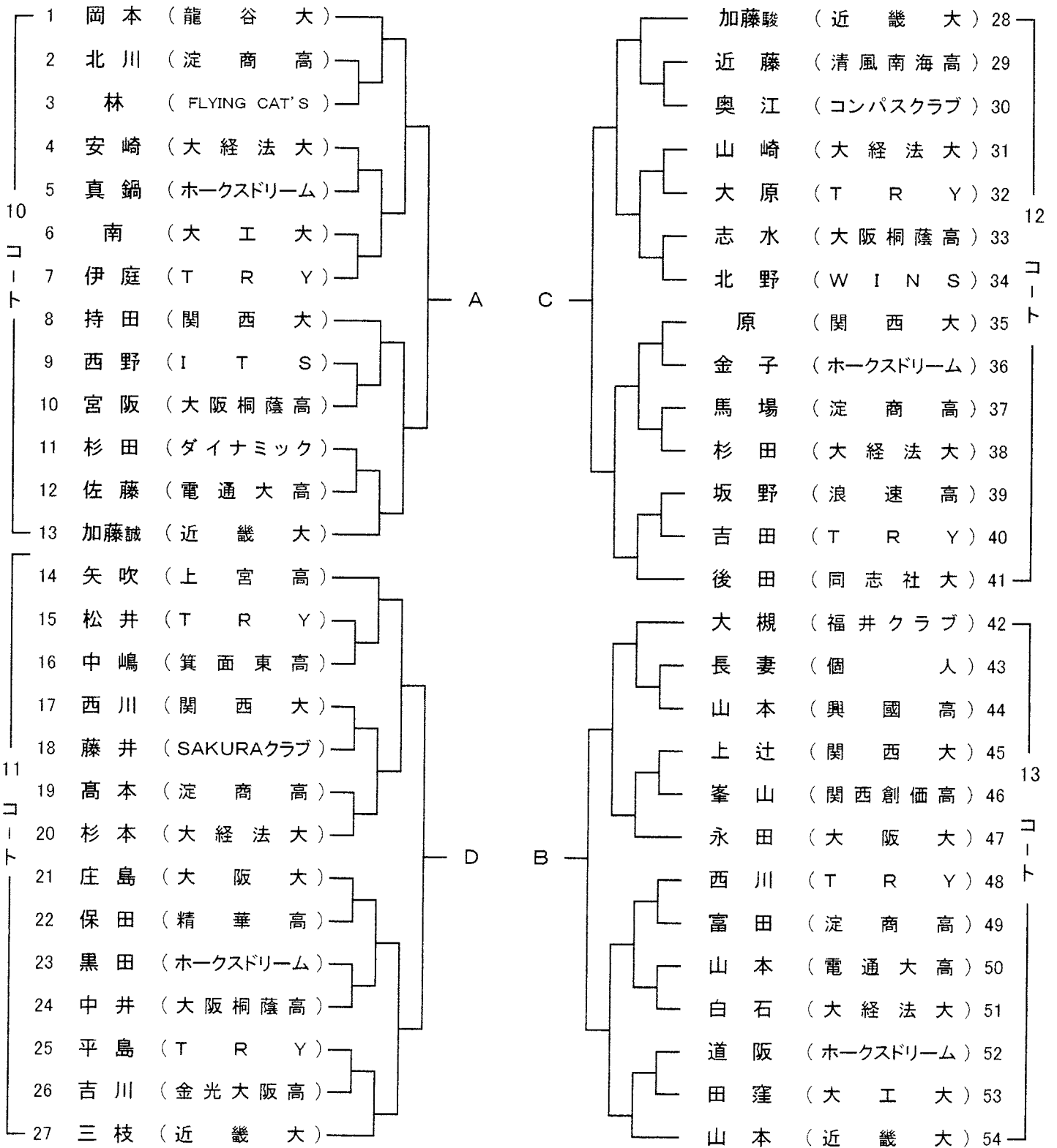


① 男子シングルス (代表6名)



代表決定リーグ

A・B・C・D敗者によるリーグ戦

5・6位は代表

	名前	所属				得点	順位
A	()	()					
B	()	()					
C	()	()					
D	()	()					

② 女子シングルス

(代表4名)各リーグ1位は代表

20 コート	A	名前 (所属)	美濃	梅村	葛城	吉田	得点	順位
	1	美濃 (近畿大)						
	2	梅村 (四天王寺高)						
	3	葛城 (TRY)						
	4	吉田 (FLYING CAT'S)						

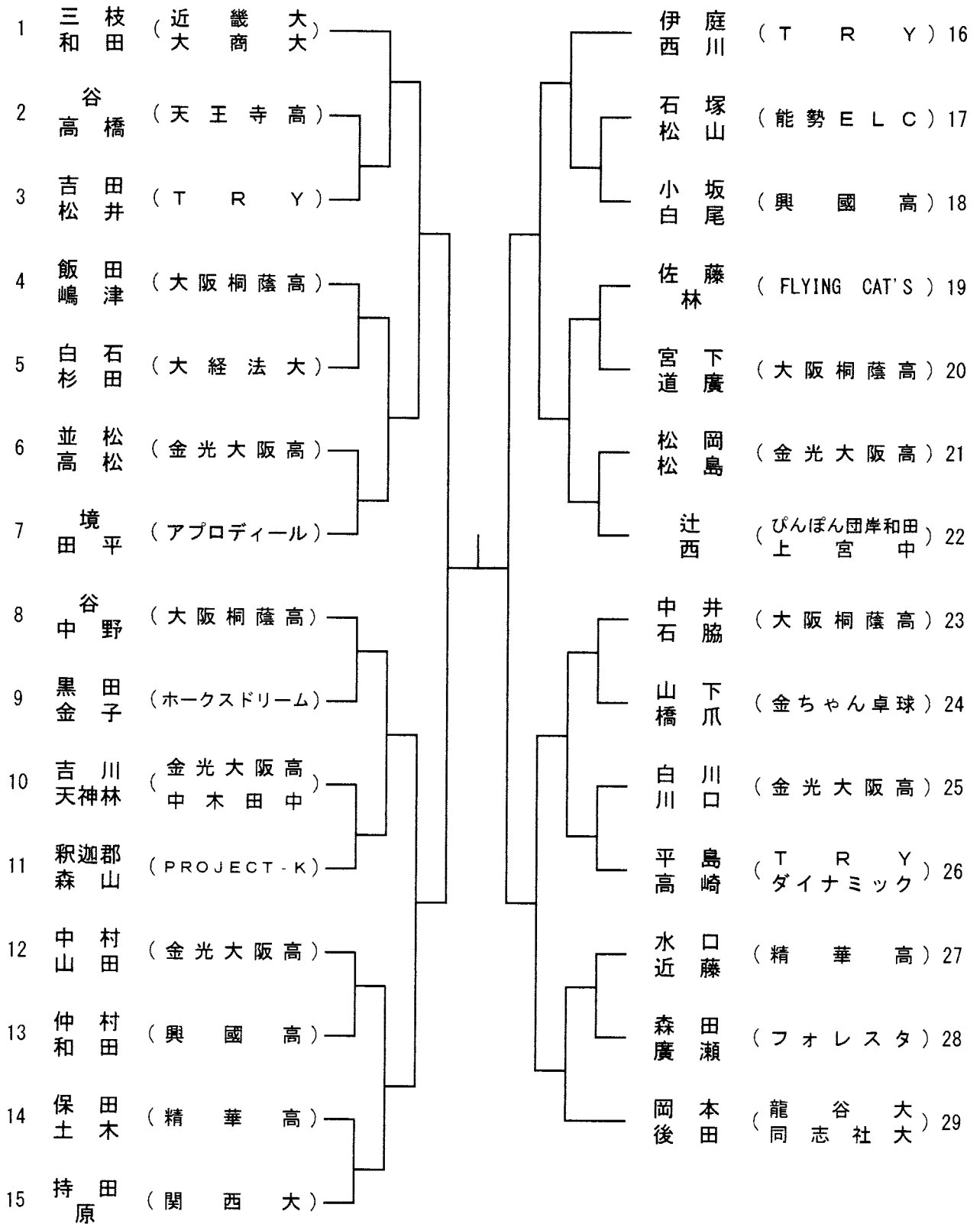
21 コート	B	名前 (所属)	石田	中西	仲嶺	成相	得点	順位
	1	石田 (四天王寺高)						
	2	中西 (近畿大)						
	3	仲嶺 (FLYING CAT'S)						
	4	成相 (大阪大)						

C	名前 (所属)	平塚	岩尾	古原	得点	順位
1	平塚 (四天王寺高)					
2	岩尾 (近畿大)					
3	古原 (TRY)					

各リーグ2位による順位決定戦 (4位は代表)

	名前 (所属)				得点	順位
A	()					
B	()					
C	()					

③ 男子ダブルス NO. 1 (代表3組)



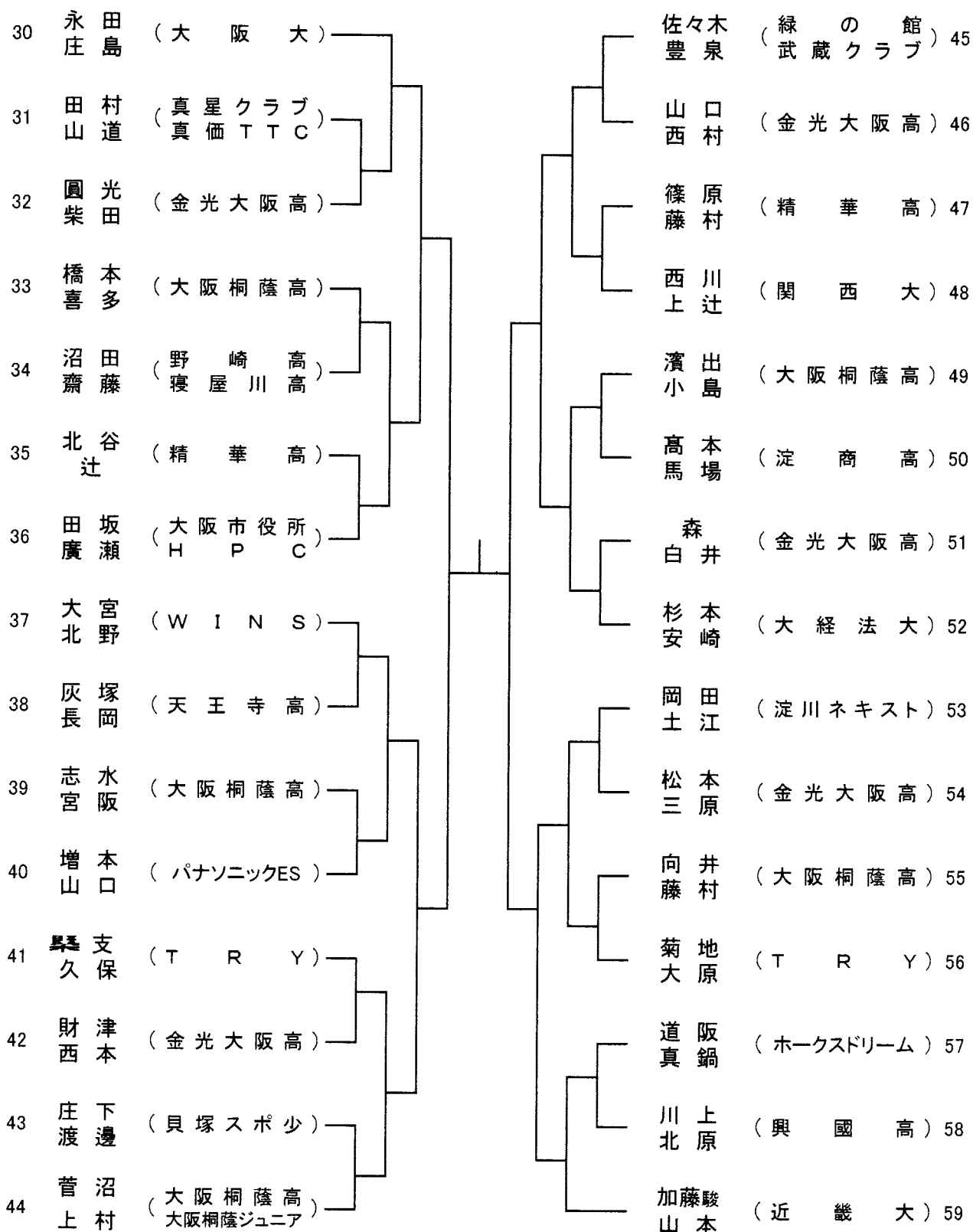
3位決定戦

()

()

男子ダブルス

NO. 2



④ 女子ダブルス

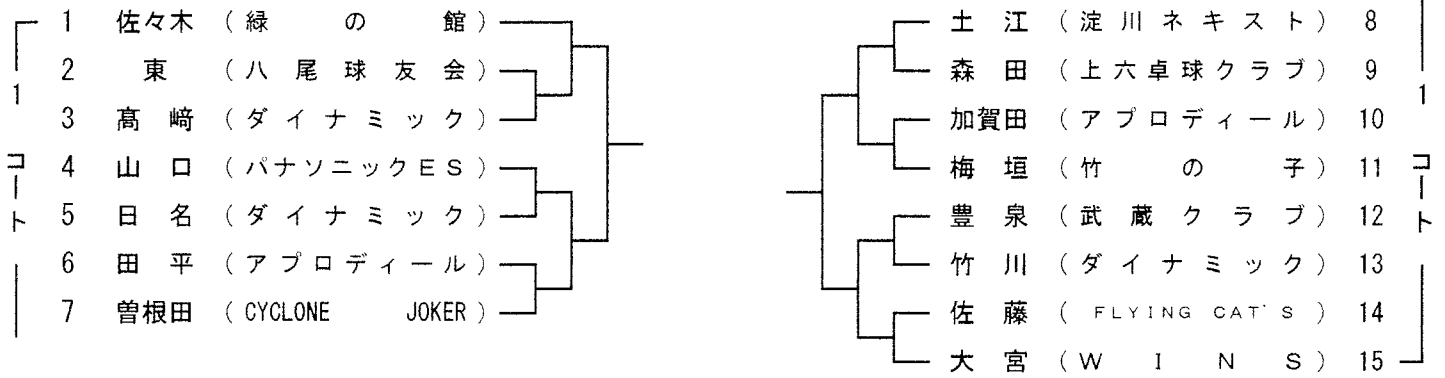
(代表2組)

1	石平 田塚	(四天王寺高)		皆田 川中	(昇陽中)	12
2	津渡 曲邊	(貝塚スポ少)		西岡 野田	(フォレスタ)	13
3	中橋 島本	(昇陽高)		森河 大村風	(びんぼん団岸和田)	14
4	古葛 原城	(TRY)		長谷川 川口	(昇陽高)	15
5	西野 野田	(昇陽中)		樋岡 口部	(真価TTC)	16
6	三高 浦橋	(ミキハウスJSC)		出雲 雲澤	(ミキハウスJSC)	17
7	山田 本	(フォレスタ)		麻生 垣	(昇陽中)	18
8	増本 佐々木	(すみよし長居T.C)		藤原真 大村明	(びんぼん団岸和田)	19
9	遠藤 藤方	(昇陽高)		田中 仲嶺	(FLYING CAT'S)	20
10	藤原由 佐々木	(びんぼん団岸和田)		吉岡 西坂	(今宮高 Grandir)	21
11	美濃 岩尾	(近畿大)		梅村 塩見	(四天王寺高 ミキハウスJSC)	22

3位は日本卓球ルールのランキング方式により決定します

⑤ 男子 30

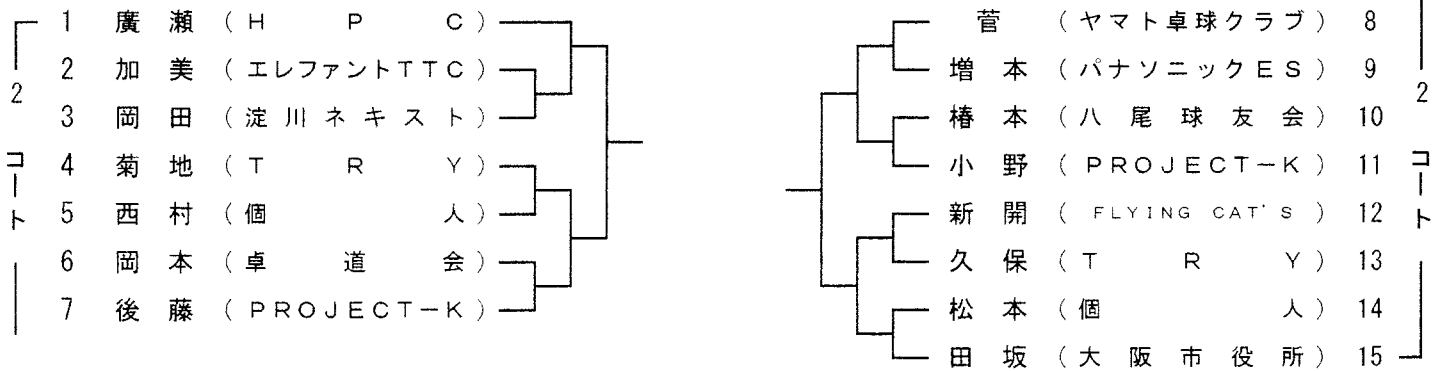
(代表2名)



3位は日本卓球ルールのランキング方式により決定します

⑥ 男子 40

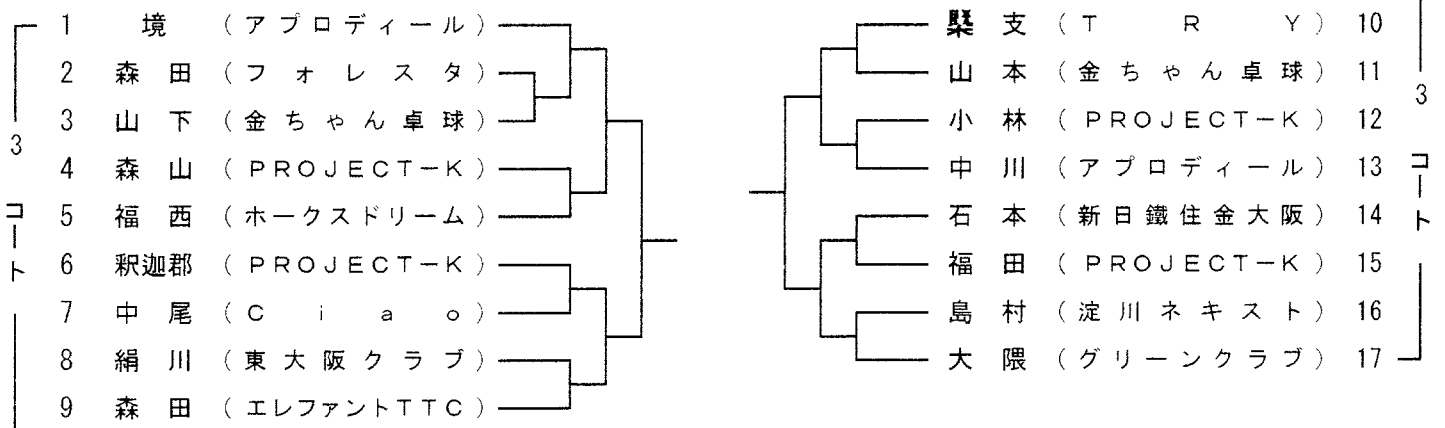
(代表2名)



3位は日本卓球ルールのランキング方式により決定します

⑦ 男子 50

(代表2名)



3位は日本卓球ルールのランキング方式により決定します

⑧ 男子 60

(代表 1名)

4 コ ー ト	名 前 (所 属)	橋 爪	大久保	尾 崎	住 田	斉 藤	得 点
	1	橋 爪 (金 ち ゃ ん 卓 球)					
	2	大久保 (I T F)					
	3	尾 崎 (住 吉 ク ラ ブ)					
	4	住 田 (T A K A - C L U B)					
	5	斉 藤 (八 尾 球 友 会)					

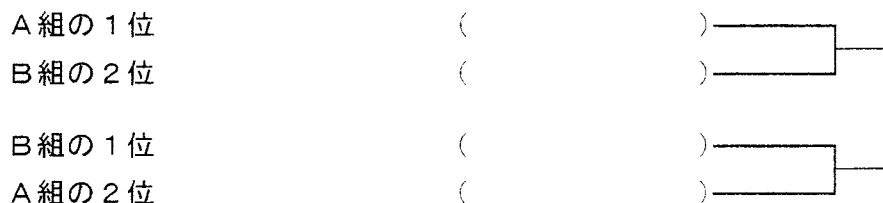
⑨ 男子 65

(代表 2名)

5 コ ー ト	A	名 前 (所 属)	吉 田	早 石	齋 藤	得 点	順 位
	1	吉 田 (グ リ ー ン ク ラ ブ)					
	2	早 石 (T A K A - C L U B)					
	3	齋 藤 (八 尾 球 友 会)					

5 コ ー ト	B	名 前 (所 属)	大 野	畠 中	小 西	得 点	順 位
	1	大 野 (個 人)					
	2	畠 中 (淡 路 S C)					
	3	小 西 (浜 寺 ク ラ ブ)					

代表決定戦 (勝者が代表)



3位は日本卓球ルールのランキング方式により決定します

⑩ 男子 70

(代表 1名)

森 淳二 (個 人)

⑪ 男子 75

(代表 2名)

井上 源市 (浜寺クラブ)

城山 菊雄 (個 人)

⑮ 女子 30

代表2名

田中 (吹田レディース)

25コート

⑯ 女子 40

代表2名

A	氏名 (所属)	廣瀬	北島	田中	得点	順位
1	廣瀬 (H P C)					
2	北島 (C a m p u s)					
3	田中 (FLYING CATS)					

B	氏名 (所属)	緒方	西野	原田	得点	順位
1	緒方 (吹田レディース)					
2	西野 (フォレスタ)					
3	原田 (TAKA-CLUB)					

代表決定戦 (勝者は代表)

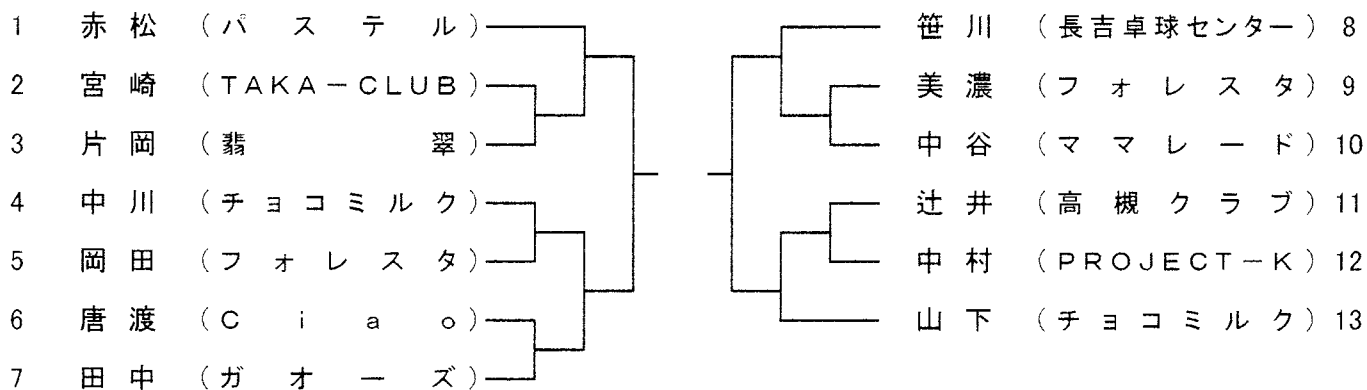


3位は日本卓球ルールのランキング方式により決定します

26コート

⑰ 女子 50

代表2名



3位は日本卓球ルールのランキング方式により決定します

28コート

⑱ 女子 75

代表1名

	氏名 (所属)	戸田	沖本	藪中	得点	順位
1	戸田 (21世紀卓球)					
2	沖本 (個人)					
3	藪中 (Y o o)					

25コート

⑱ 女子 60

代表1名

	氏名 (所 属)	片岡	山村	住田	山田	得点	順位
1	片岡 (み ら く る)						
2	山村 (こ あ ら ～ ず)						
3	住田 (TAKA-CLUB)						
4	山田 (星 野 ク ラ ブ)						

27コート

⑲ 女子 65

代表2名

A	氏名 (所 属)	多田	清水	勝見	山内	得点	順位
1	多田 (暁 ク ラ ブ)						
2	清水 (ポ パ イ)						
3	勝見 (き ら ら)						
4	山内 (浜 寺 ク ラ ブ)						

B	氏名 (所 属)	森実	坂西	瀬尾	斎藤	石田	得点	順位
1	森実 (ポ パ イ)							
2	坂西 (パ ス テ ル)							
3	瀬尾 (翡 翠)							
4	斎藤 (ポ パ イ)							
5	石田 (浜 寺 ク ラ ブ)							

代 表 決 定 戦 (勝者は代表)

A組1位 () } () A組2位
 B組2位 () } () B組1位

3位は日本卓球ルールランキング方式により決定します

28コート

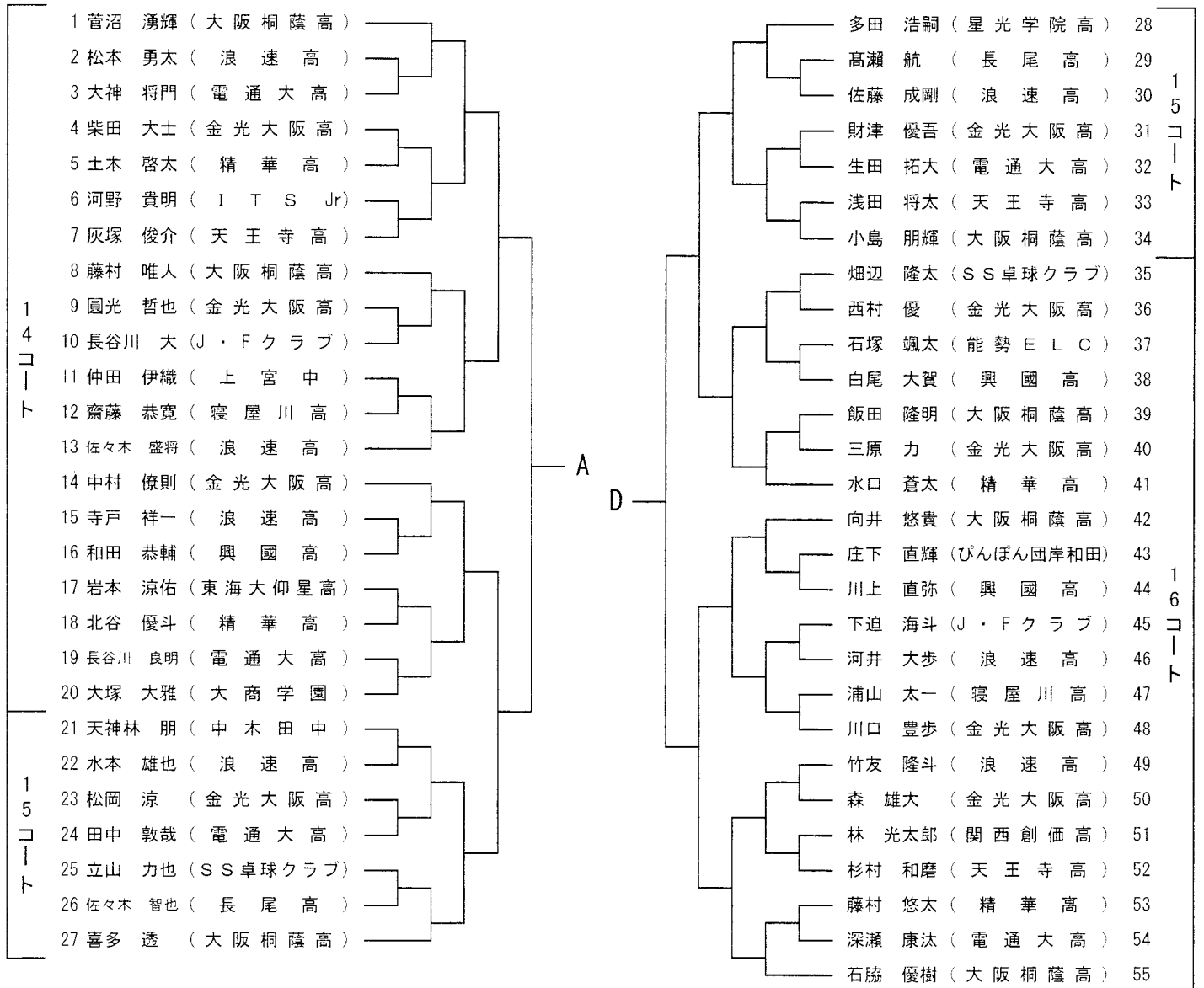
⑳ 女子 70

代表2名

	氏名 (所 属)	新谷	藁田	篠部	宇多	辻野	得点	順位
1	新谷 (こ あ ら ～ ず)							
2	藁田 (み ら く る)							
3	篠部 (翡 翠)							
4	宇多 (翡 翠)							
5	辻野 (絆)							

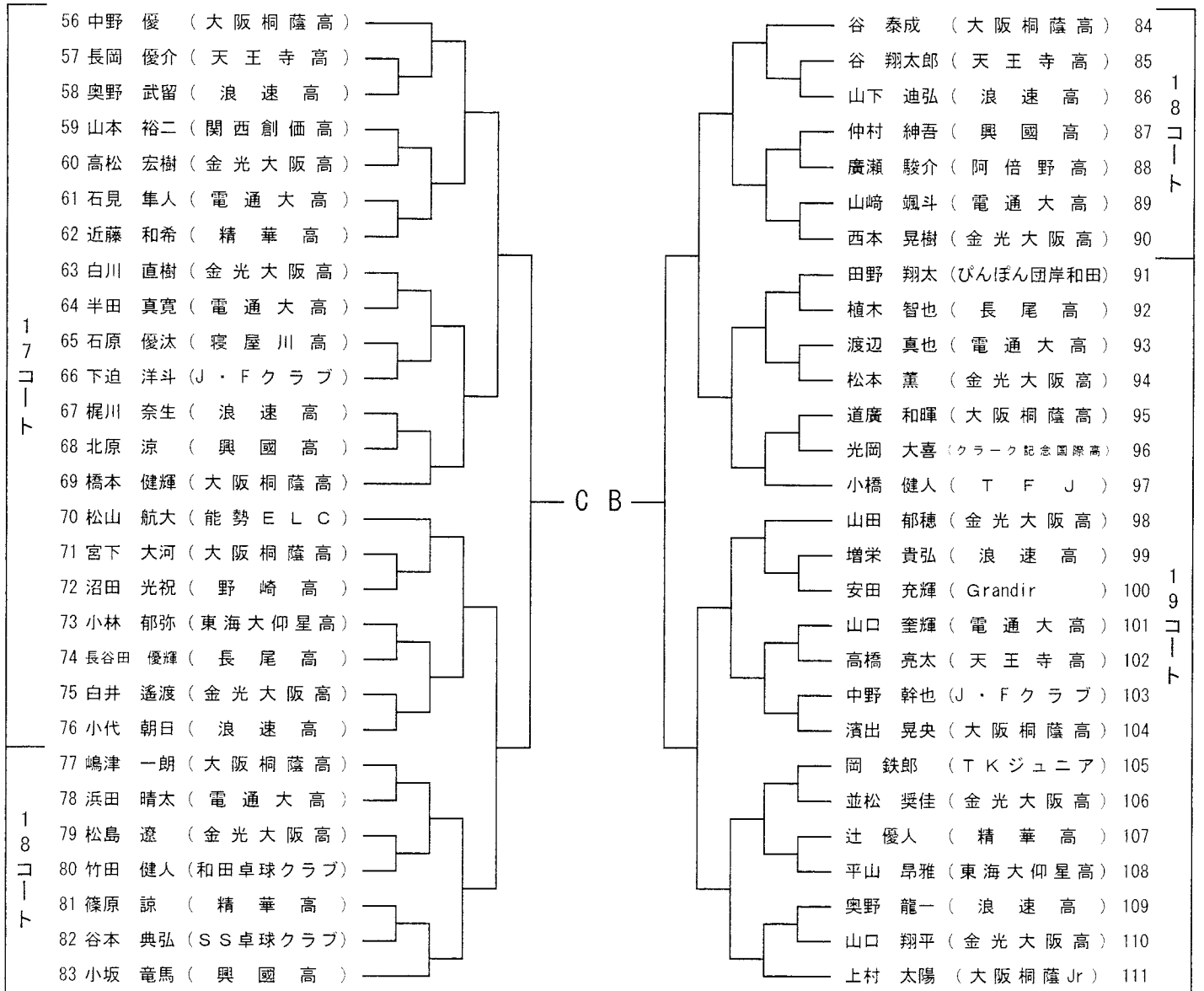
②男子ジュニア（1）

代表2名



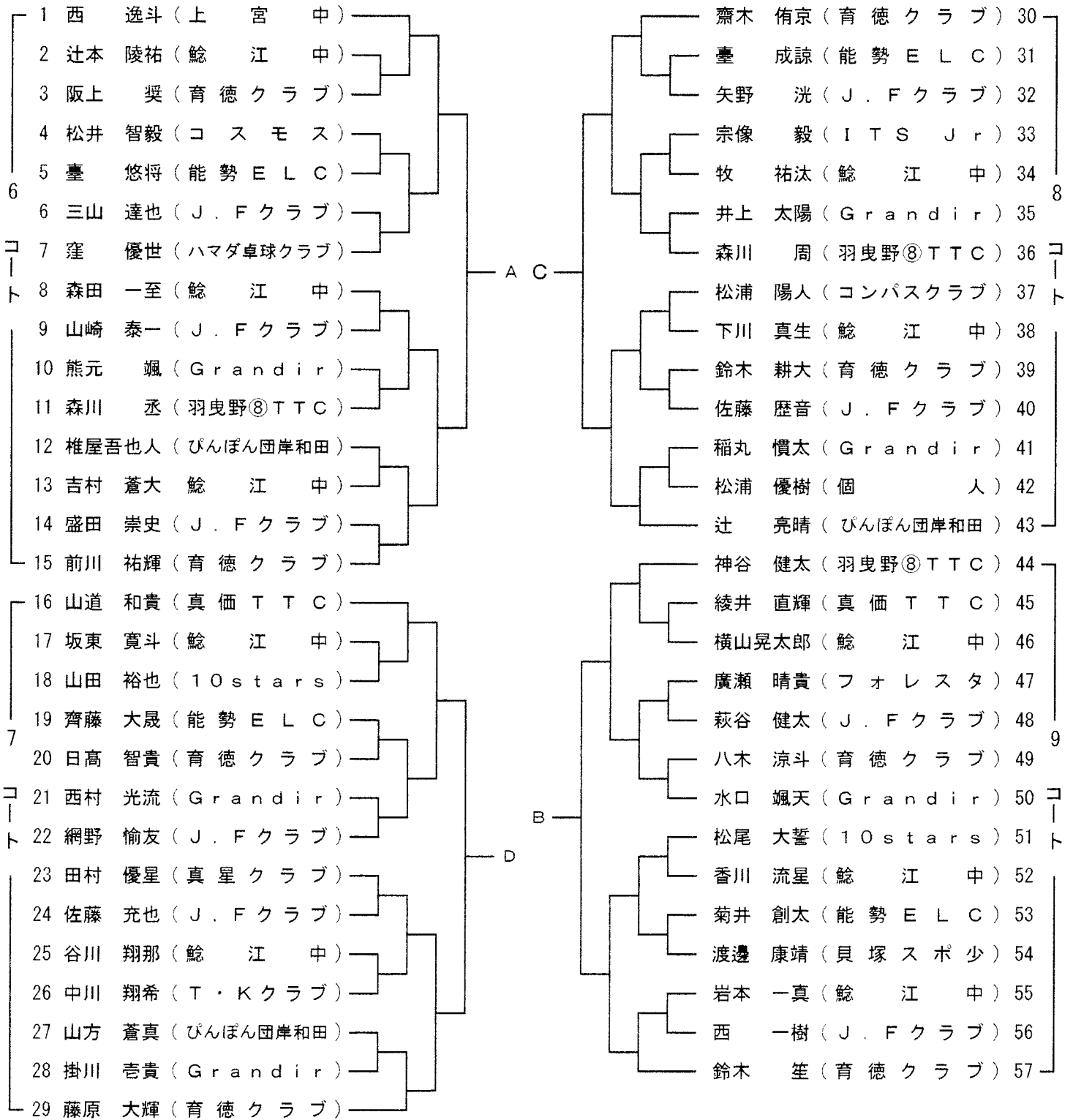
	氏名	所属				得点	順位
A							
B							
C							
D							

㊥男子ジュニア(2)



②⑦ 男子カデット

(代表2名)



ベスト4による代表決定リーグ

1・2位が代表

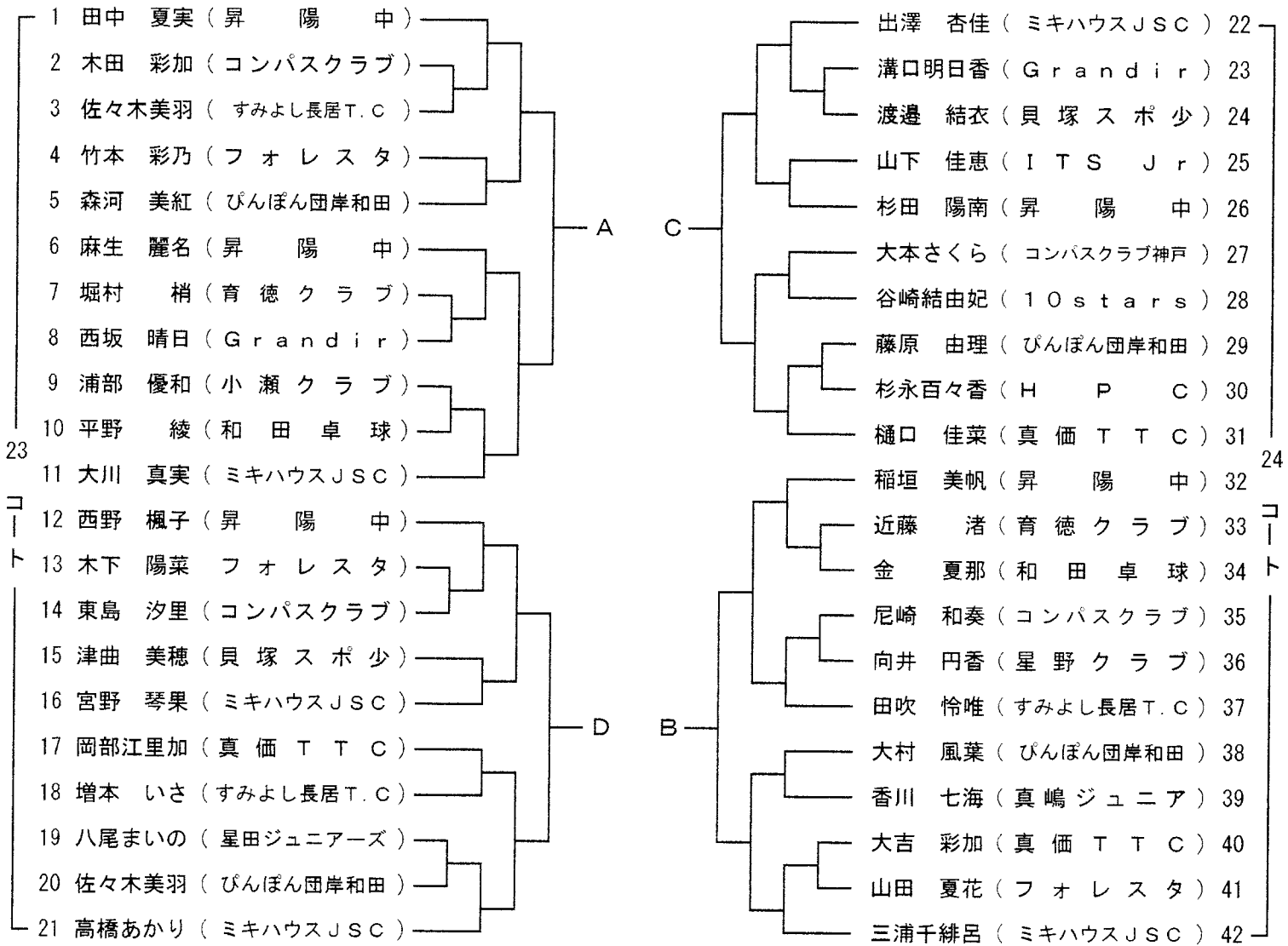
	名前 (所属)					得点	順位
A	()						
B	()						
C	()						
D	()						

試合順 (所属が同じ選手がいる場合には、その試合から行う)

- ① A-D ② B-C ③ A-C ④ B-D ⑤ A-B ⑥ C-D

②⑧ 女子カデット

(代表2名)



ベスト4による代表決定リーグ

1・2位が代表

	名前 (所属)					得点	順位
A	()						
B	()						
C	()						
D	()						

試合順 (所属が同じ選手がいる場合には、その試合から行う)

- ① A-D ② B-C ③ A-C ④ B-D ⑤ A-B ⑥ C-D