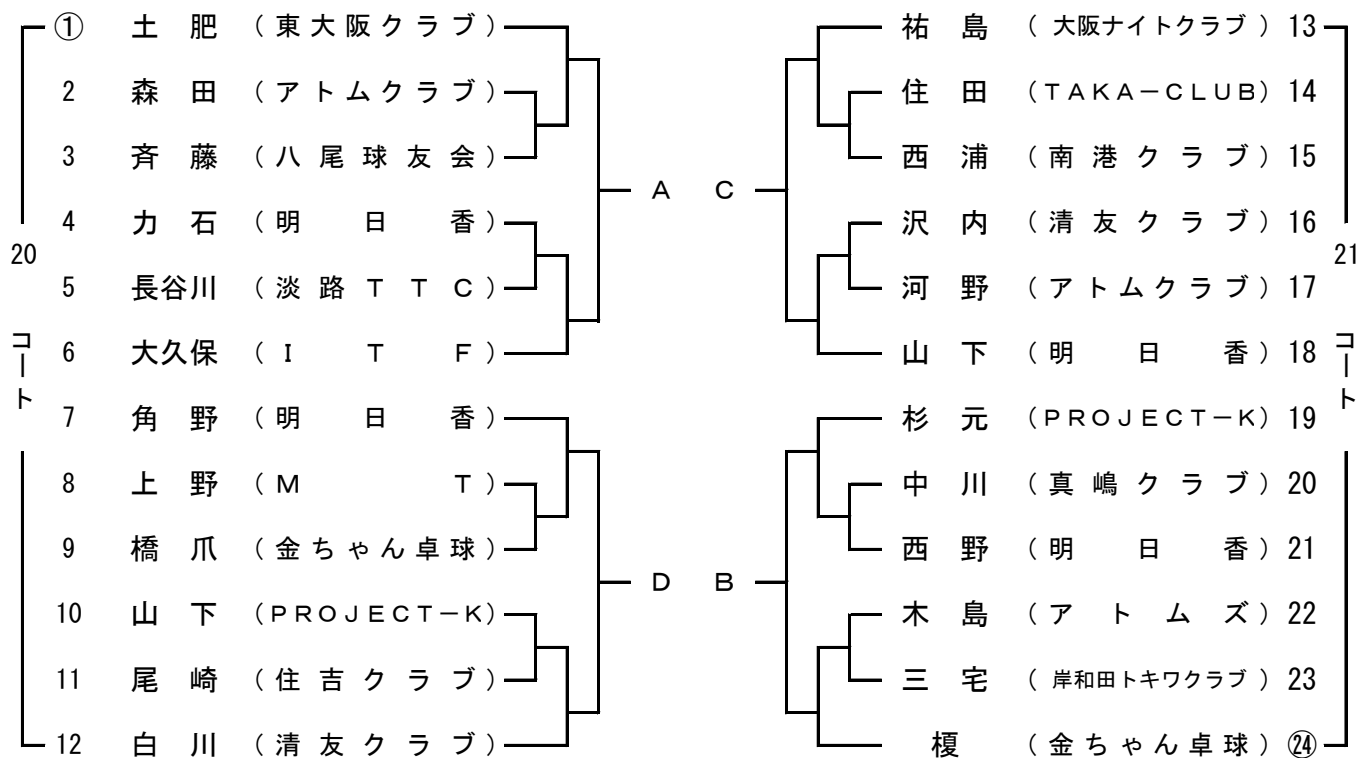


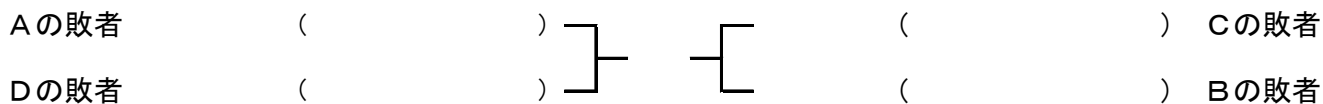
⑰ 男子 ローシックスティ (代表6名)

○は第1試合の審判



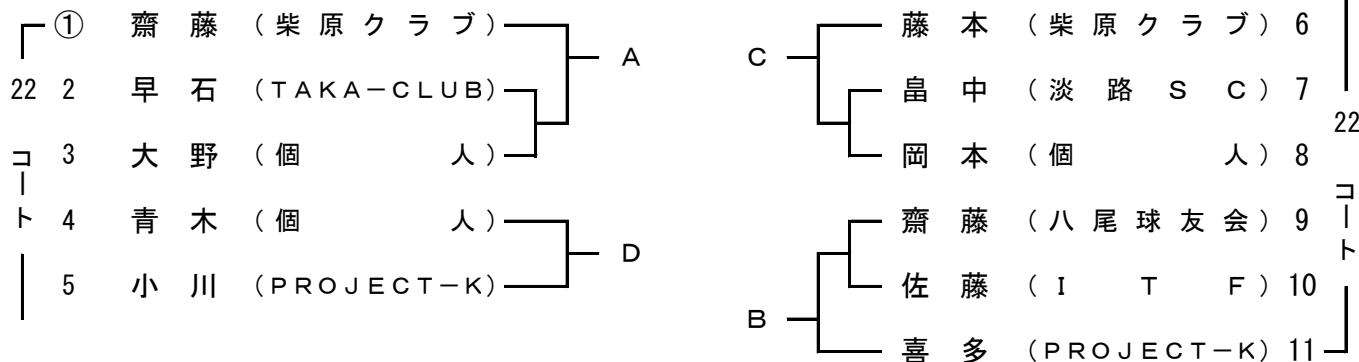
5・6位決定戦

(勝者は代表)



⑱ 男子 ハイシックスティ (代表6名)

○は第1試合の審判



5・6位決定戦

(勝者は代表)

