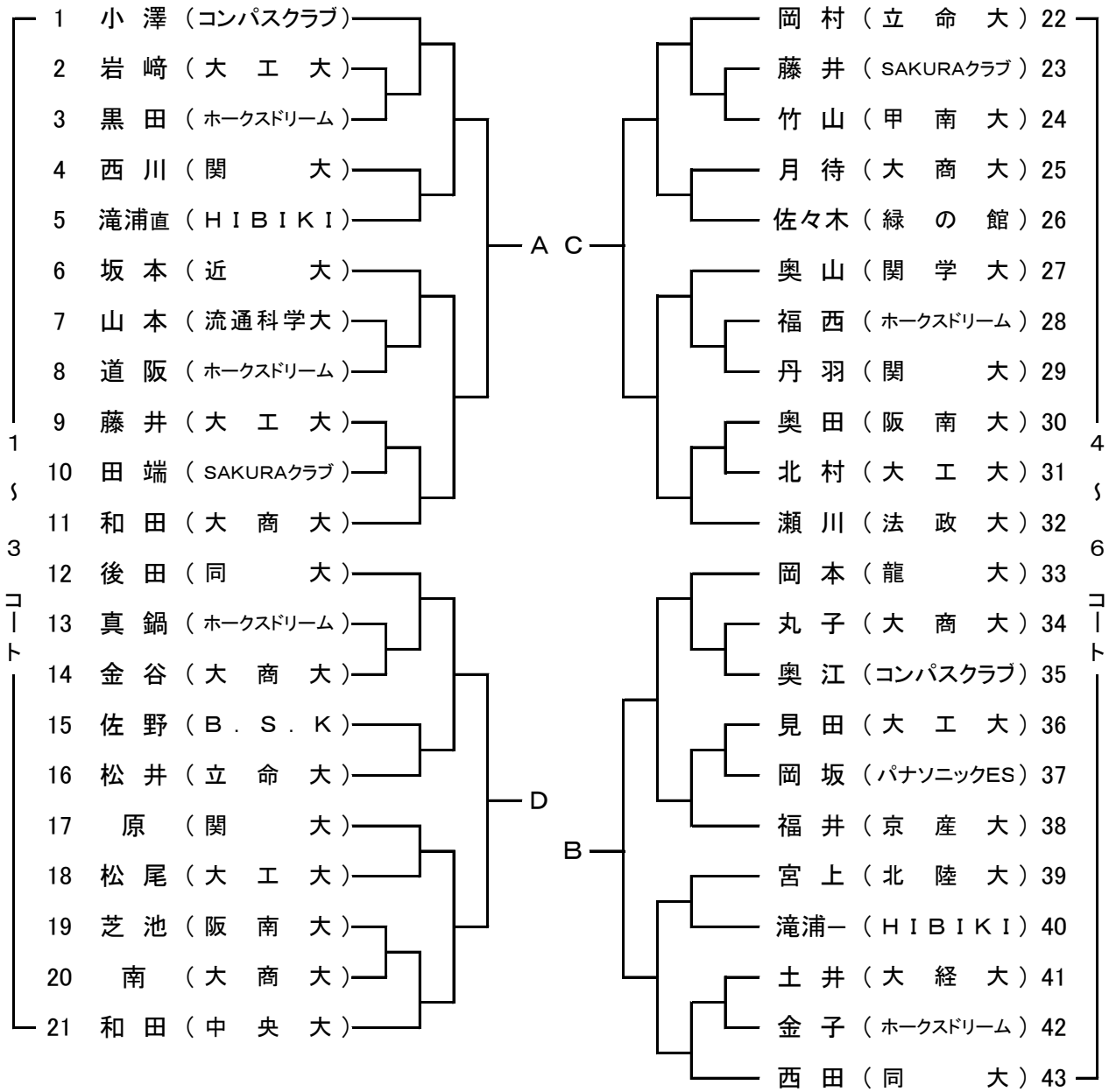


## 男子シングルス



### 1~4位決定リーグ

No.	名前	所属				得点	順位
A	( )	( )					
B	( )	( )					
C	( )	( )					
D	( )	( )					

リーグ1. 2位は代表とする  
残り1名は大阪卓球協会が推薦