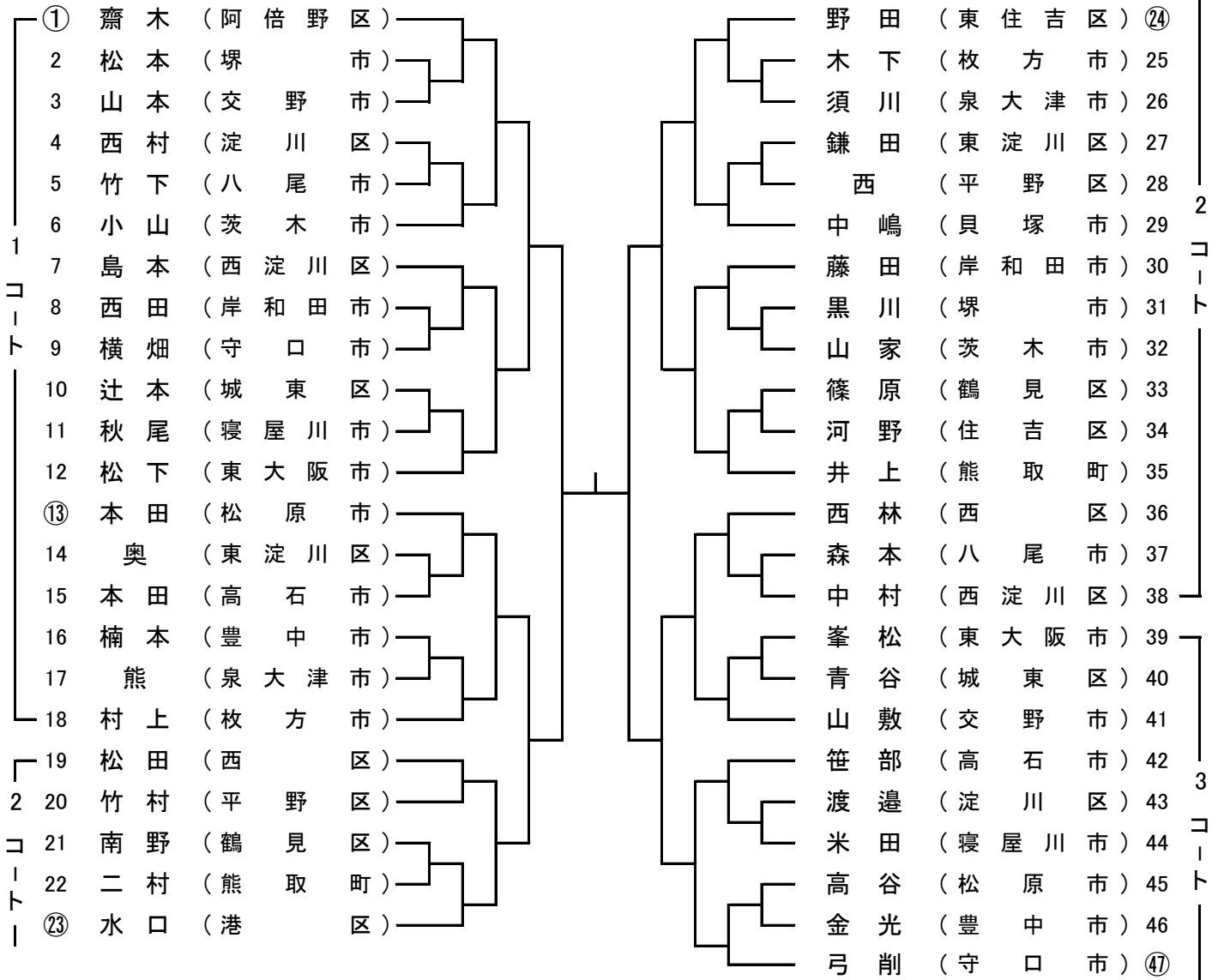


第1競技場

⑮ 中学1年 男子

NO. 1

○印はコート責任者



[決勝]

