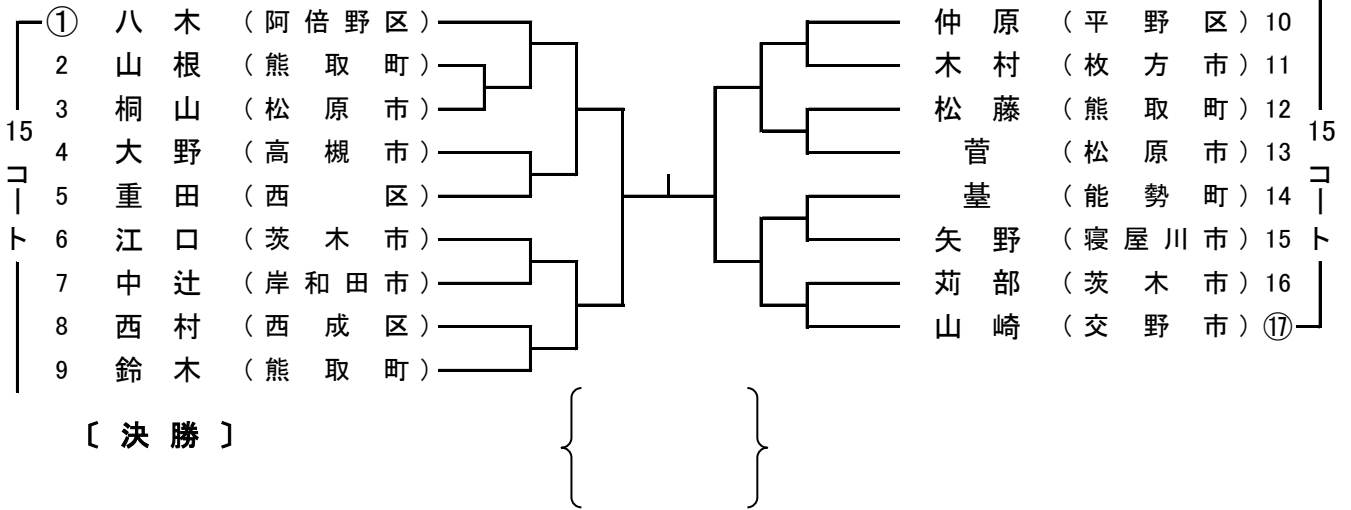


第1競技場

⑱ 小学6年以下男子

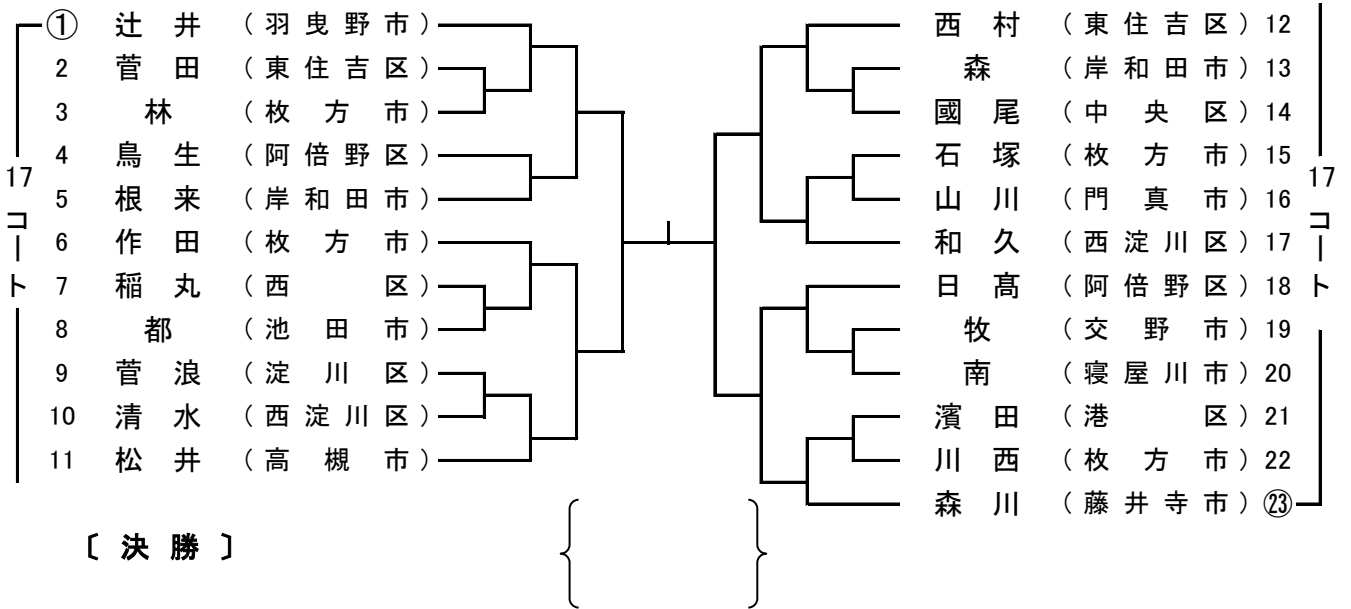
○印はコート責任者



第1競技場

㉑ 小学5年以下男子

○印はコート責任者



第1競技場

㉓ 小学4年以下男子

○印はコート責任者

