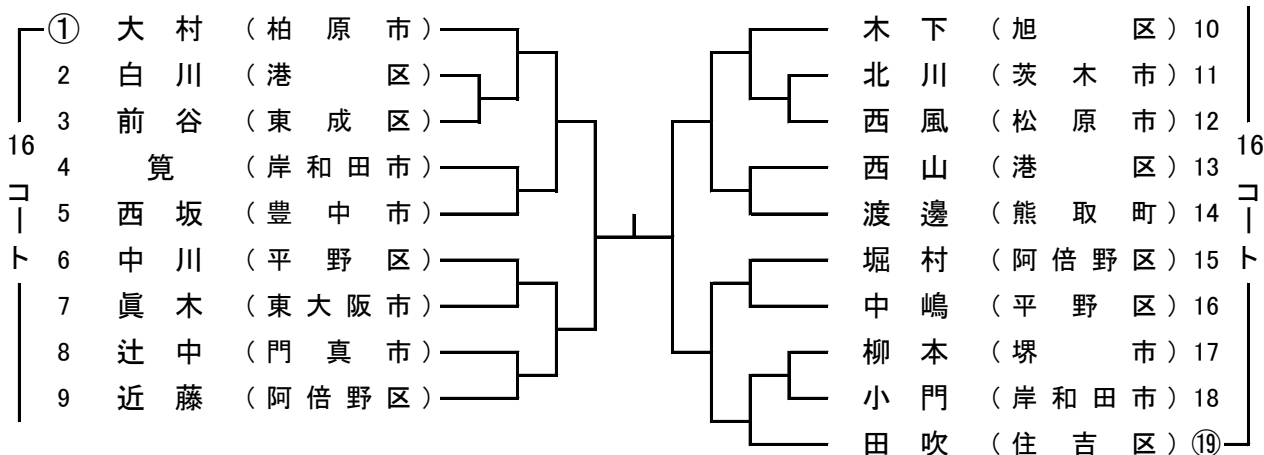


第1競技場

⑳ 小学6年以下女子

○印はコート責任者



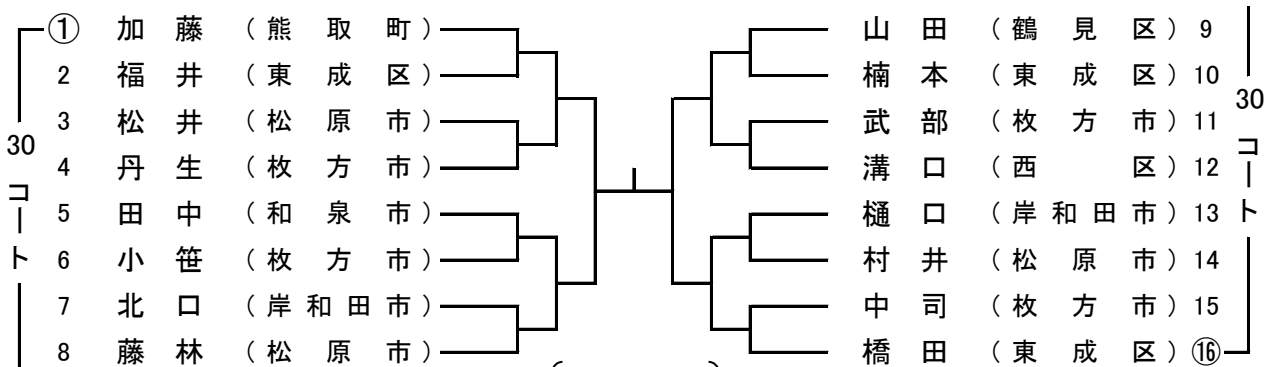
〔決勝〕



第1競技場

㉑ 小学5年以下女子

○印はコート責任者



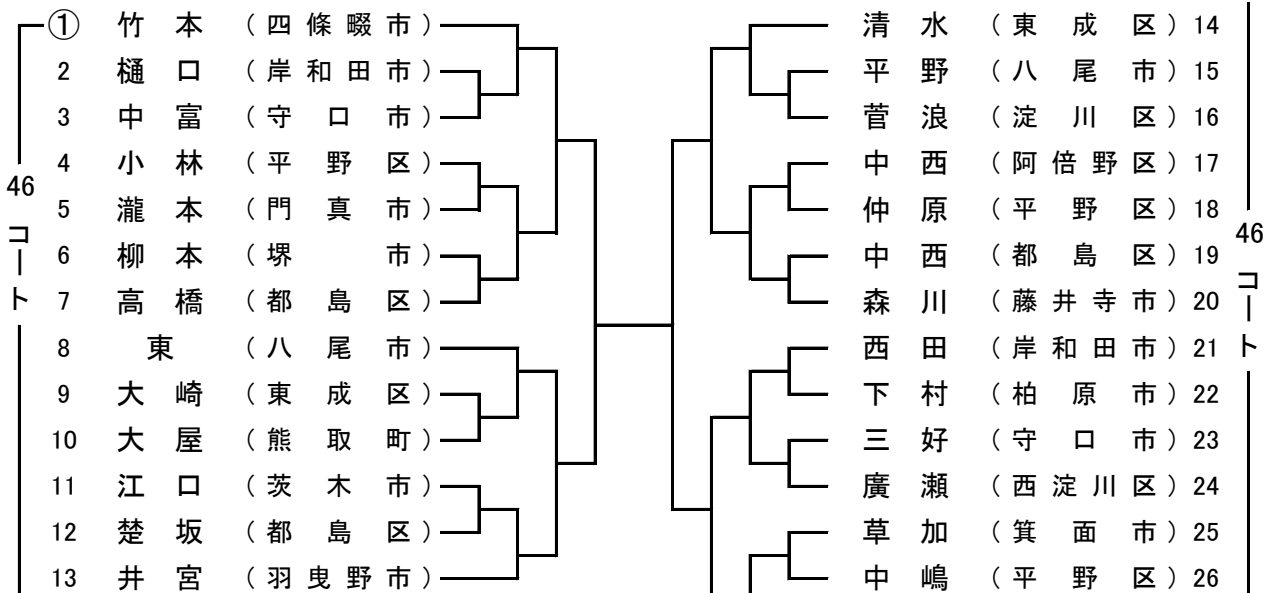
〔決勝〕



第1競技場

㉒ 小学4年以下女子

○印はコート責任者



〔決勝〕

