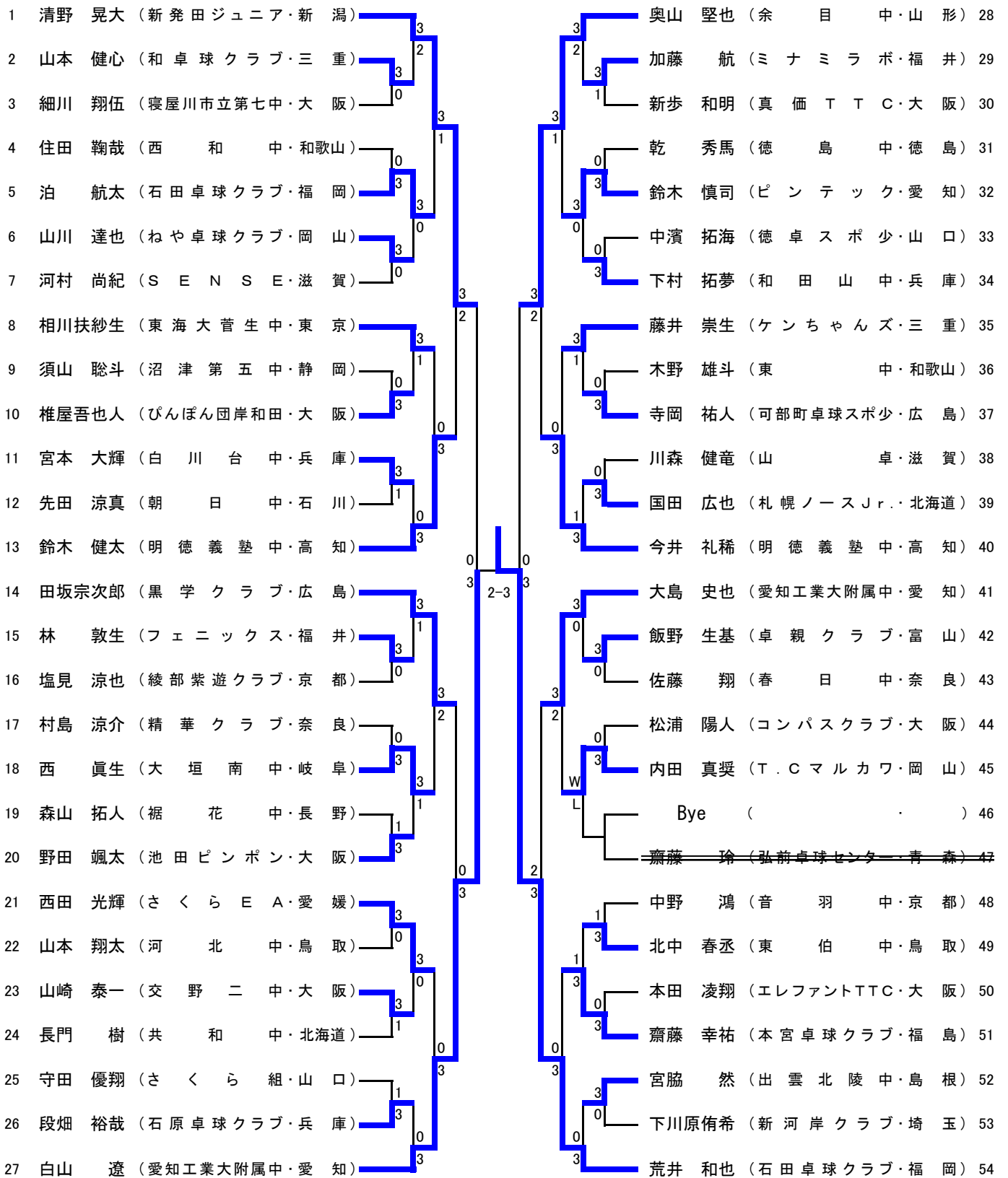


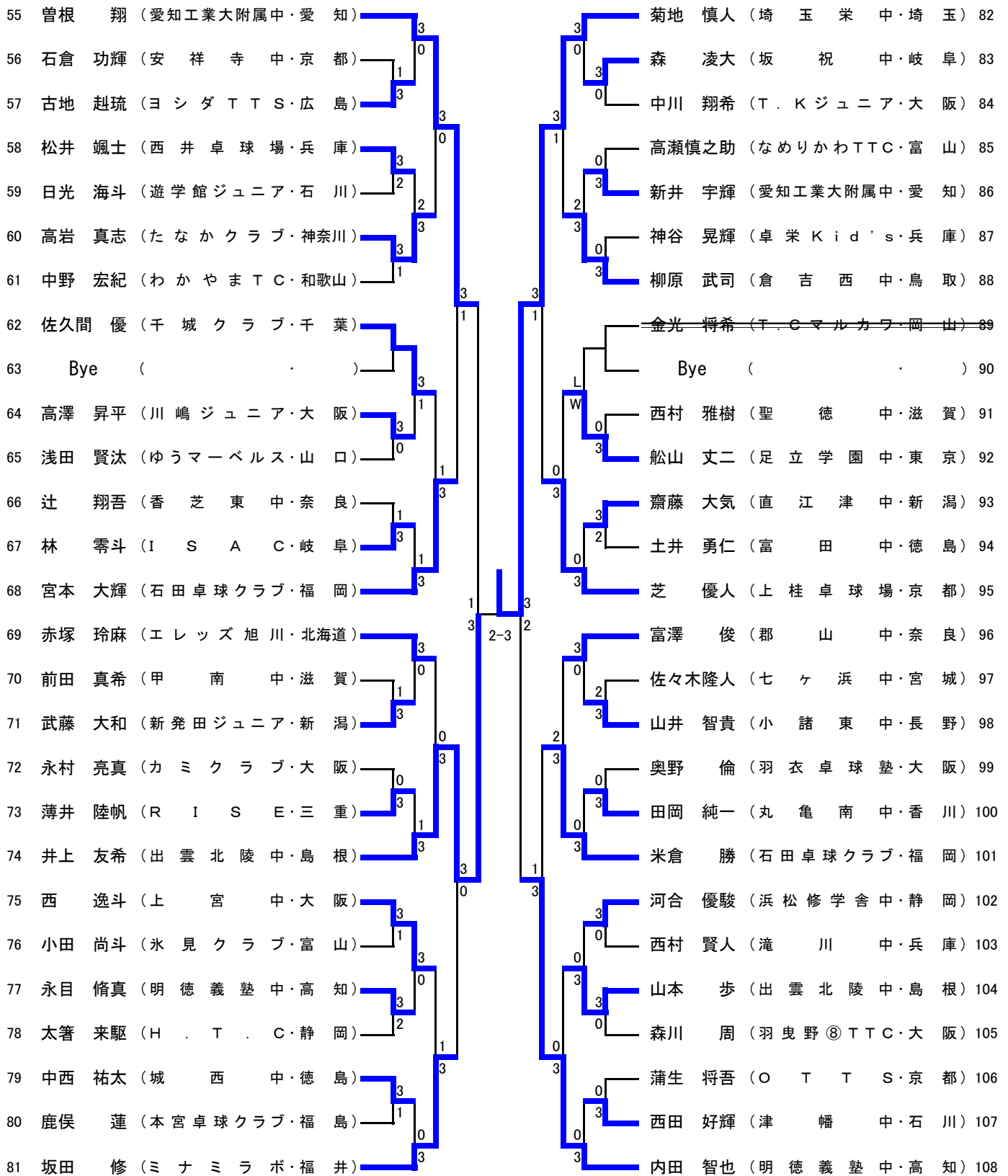
カデット男子(CM) ①



決勝

54 荒井 和也 (石田卓球クラブ・福岡) 2 — 3 津村 優斗 (出雲北陵中・島根) 149

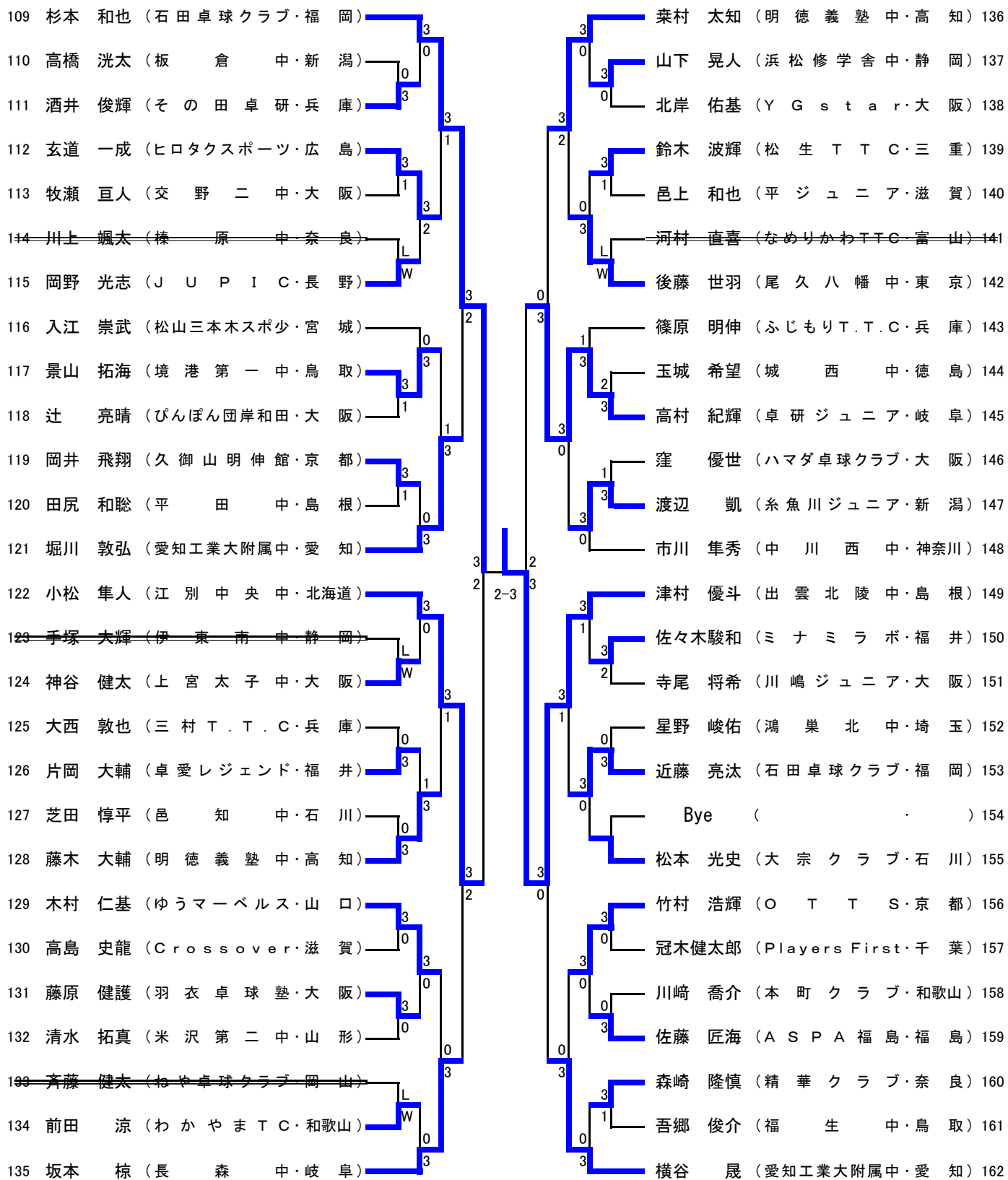
カデット男子(CM) ②



準決勝

54 荒井 和也 (石田卓球クラブ・福岡) 3 — 0 菊地 慎人 (埼玉栄中・埼玉) 82

カデット男子(CM) ③



準決勝

149 津村 優斗 (出雲北陵中・島根) 3 — 0 小林 広夢 (愛知工業大附属中・愛知) 216

カデット男子(CM) ④

<p>163 手塚 峻馬 (明徳義塾中・高知) 3</p> <p>164 鹿内 伶音 (留萌港南中・北海道) 3</p> <p>165 白川 琢磨 (甲南中・滋賀) 0</p> <p>166 米田 悠 (新発田ジュニア・新潟) 3</p> <p>167 安満 琉斗 (西吉野中・奈良) 0</p> <p>168 西村 直 (豊田町卓スポ少・静岡) 2</p> <p>169 正田 大河 (揖保川中・兵庫) 3</p> <p>170 中村 光人 (愛知工業大附属中・愛知) 0</p> <p>171 Bye () 3</p> <p>172 遠藤 幹太 (TTC浦和・神奈川) 1</p> <p>173 水口 颯天 (Grandir・大阪) 3</p> <p>174 棚内 琉刀 (弘前卓球センター・青森) 1</p> <p>175 次藤 歩 (東広島スカイJr・広島) 3</p> <p>176 和田 陽暉 (YHGアスリートクラブ・京都) 1</p> <p>177 佐藤 祐人 (鶴岡第二中・山形) 3</p> <p>178 郡司 大紀 (和卓球クラブ・三重) 2</p> <p>179 中田 裕太 (T.Cマルカワ・岡山) 3</p> <p>180 山道 和貴 (真価TTC・大阪) 3</p> <p>181 早野 令都 (大垣南中・岐阜) 0</p> <p>182 加藤 大晟 (本宮卓球クラブ・福島) 2</p> <p>183 三谷 尚輝 (城東中・徳島) 3</p> <p>184 三笠 悠仁 (徳卓スポ少・山口) 0</p> <p>185 亀井 康平 (わかやまTTC・和歌山) 1</p> <p>186 中島 大貴 (埼玉栄中・埼玉) 3</p> <p>187 網野 愉友 (J.Fクラブ・大阪) 2</p> <p>188 瀬戸 一慶 (水見北部中・富山) 3</p> <p>189 阿部 悠人 (石田卓球クラブ・福岡) 0</p>	<p>190 西原 聖真 (羽衣卓球スタジオ・大阪) 3</p> <p>191 竹崎 涼太 (愛宕中・高知) 2</p> <p>192 伊藤 陸 (久米中・鳥取) 3</p> <p>193 渡辺 拓海 (彦根JOY・滋賀) 0</p> <p>194 升谷 友紀 (おのだJTC・山口) 3</p> <p>195 加藤 千尋 (岩出S.P.C・和歌山) 0</p> <p>196 寺下 拓海 (フェニックス・福井) 3</p> <p>197 笠垣 杏介 (和田山中・兵庫) 1</p> <p>198 高野 翔 (エレッズ旭川・北海道) 3</p> <p>199 弦川 修 (梅津中・京都) 0</p> <p>200 天野 一樹 (松山市立南第二中・愛媛) 3</p> <p>201 川平 祐輔 (びんぼん団岸和田・大阪) W</p> <p>202 溝田 雅斗 (R.I.S.E・三重) L</p> <p>203 藤原 尚人 (六番卓球クラブ・岡山) 2</p> <p>204 笠井 智衆 (府中第四中・東京) 3</p> <p>205 有川 和希 (徳島中・徳島) 0</p> <p>206 今村 哲太 (香芝東中・奈良) 3</p> <p>207 山中真之介 (川嶋ジュニア・大阪) 3</p> <p>208 木村 飛翔 (ピンポンカベ・広島) 0</p> <p>209 天堤 匠 (卓親クラブ・富山) 3</p> <p>210 渡辺 匠 (丸亀南中・香川) 0</p> <p>211 柴木 司 (津幡中・石川) 3</p> <p>212 玉田 奨真 (TTCムラタ・兵庫) 0</p> <p>213 三村 悠斗 (出雲北陵中・島根) 3</p> <p>214 福田 敦之 (交野二中・大阪) 3</p> <p>215 松村 歩希 (裾花中・長野) 0</p> <p>216 小林 広夢 (愛知工業大附属中・愛知) 3</p>
---------------------------------------------------------------------------------------------------------------------------------------------------------------------------------------------------------------------------------------------------------------------------------------------------------------------------------------------------------------------------------------------------------------------------------------------------------------------------------------------------------------------------------------------------------------------------------------------------------------------------------------------------------------------------------------------------------------------------------------------------------------------------------------------------------------------------------------------------------	----------------------------------------------------------------------------------------------------------------------------------------------------------------------------------------------------------------------------------------------------------------------------------------------------------------------------------------------------------------------------------------------------------------------------------------------------------------------------------------------------------------------------------------------------------------------------------------------------------------------------------------------------------------------------------------------------------------------------------------------------------------------------------------------------------------------------------------------------------