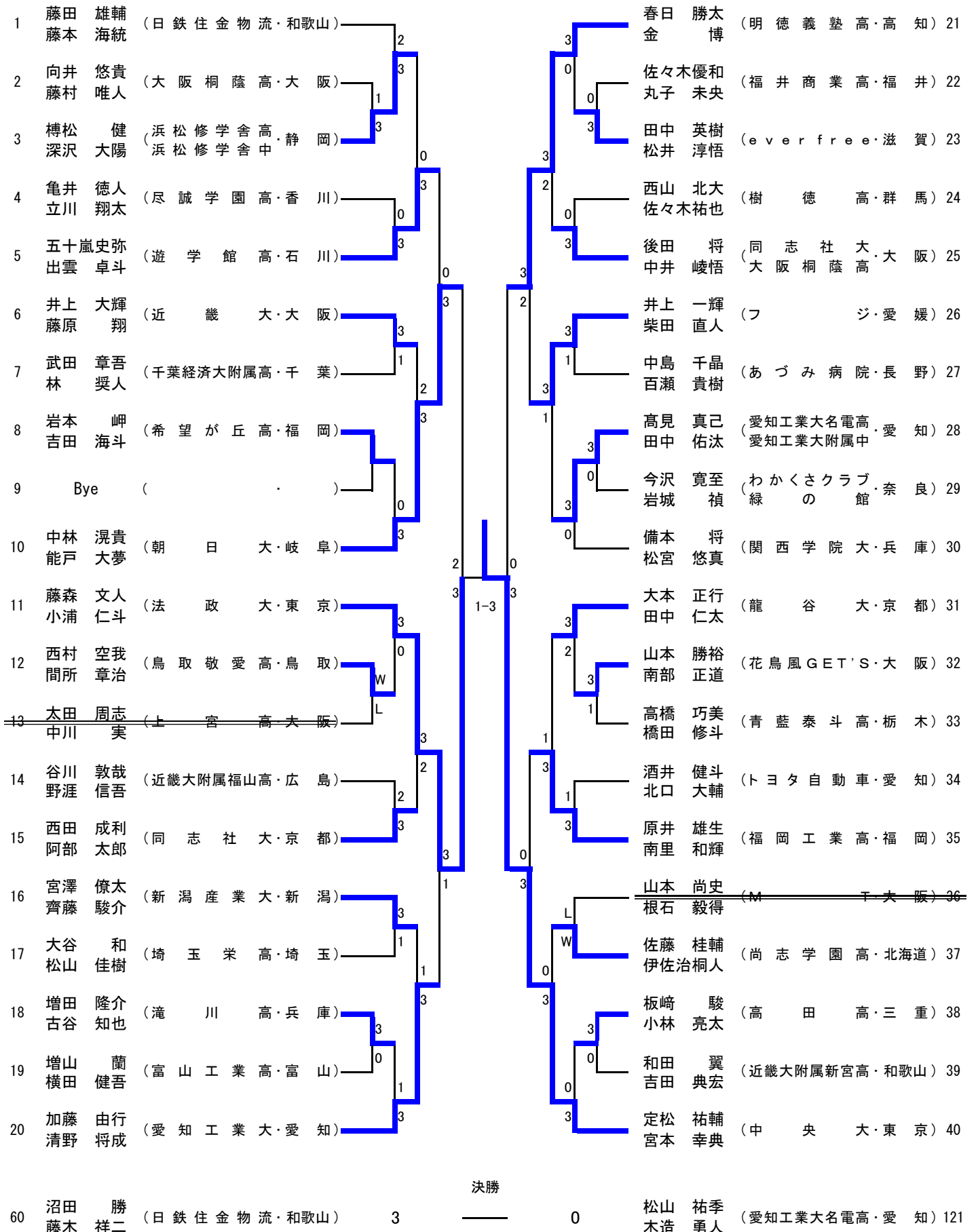


男子ダブルス(MD) ①



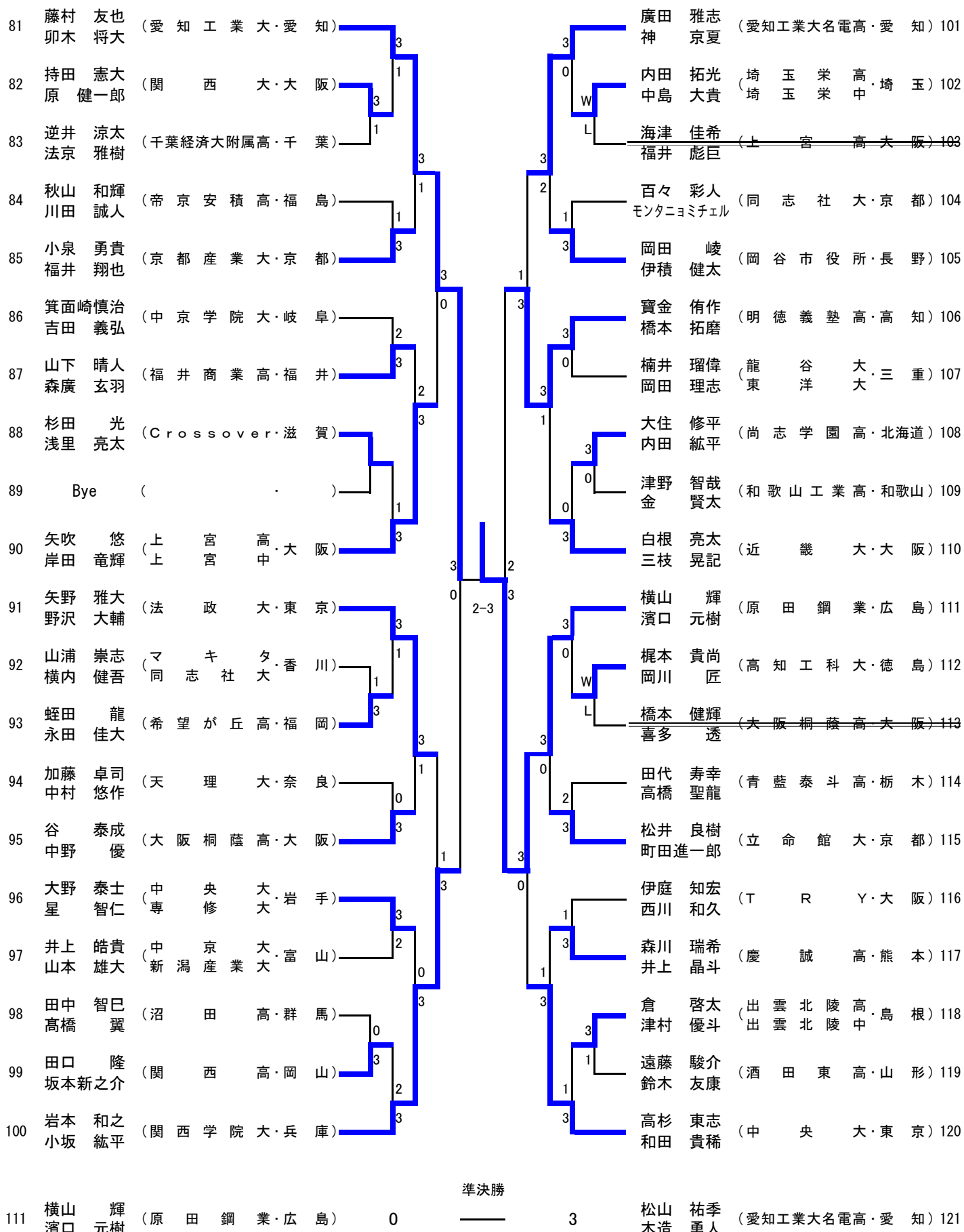
男子ダブルス(MD) ②

41	上江洲光志 松下 大星	(愛知工業大・愛知)						百瀬 卓哉 太田 卓輝	(愛知工業大名電高・愛知)	61
42	関本 聖士 濱畑 優斗	(広島商業高・広島)						齋藤 隆昌 濱崎 希	(千葉商科大附属高・千葉)	62
43	奥山 慎也 榎 雄高	(関西学院大・大阪)						都築 海登 松浦 秀哉	(高知工科大・愛媛)	63
44	水口 真人 菅野 敬也	(八戸工業大・青森)						三宅 遼 月待 輝海	(同志社大・大阪)	64
45	高橋 和也 木原 翔貴	(東山高・京都)						立松 圭祐 吉田 和也	(立松卓球スクール・兵庫)	65
46	松崎 友佑 和泉 慧	(法政大・東京)						上條 晃希 鈴木 康載	(松商学園高・長野)	66
47	荒井 弘道 石澤 拓磨	(帝京安積高・福島)						高橋 一帆 野涯 聖	(近畿大・大阪)	67
48	須郷 航央 石田 光	(新潟大・新潟)						安野 祐介 寺下 拓海	(フェニックス・福井)	68
49	渡井丈人士 楊 奇信	(静岡学園高・静岡)						神野 翔太 岩本 拓海	(明德義塾中・高知)	69
50	菅沼 湧輝 上村 太陽	(大阪桐蔭高・大阪)						矢城 智宏 皆川 智朝	(立命館大・京都)	70
51	加藤 駿 山本 拓	(近畿大・大阪)						越智 烈 大東 純	(上宮高・大阪)	71
52	中野 裕也 山本 将矢	(城南高・徳島)						Bye	()	72
53	柏 友貴 金光 航平	(関西高・岡山)						鐘築 直也 大畑 開暉	(出雲北陵高・島根)	73
54	古川 和樹 三村 康太	(関西学院大・兵庫)						岡田 天志 新宮 拓人	(天理大・奈良)	74
55	卯木 尚大 伊藤 翔	(遊学館高・石川)						董 泽文 李 文帅	(北京市中关村中・中国)	75
56	佐藤 昂大 菅原 大歩	(酒田東高・山形)						弓取 眞貴 吉田 大輔	(希望が丘高・福岡)	76
57	小池 雄太 青木 良磨	(京都産業大・京都)						大野 哲郎 林 愛空	(慶應義塾大・三重)	77
58	樋口凌太郎 蔵原 浩介	(慶誠高・熊本)						石塚 智大 景山 拓海	(米子球友会・鳥取)	78
59	山本 颯 藤田 一平	(近江高・滋賀)						濱出 晃央 小島 朋輝	(大阪桐蔭高・大阪)	79
60	沼田 勝 藤木 祥二	(日鉄住金物流・和歌山)						庄 祐平 坂野 申悟	(中央大・東京)	80
40	定松 祐輔 宮本 幸典	(中央大・東京)	1					沼田 勝 藤木 祥二	(日鉄住金物流・和歌山)	60

準決勝

—— 3

男子ダブルス(MD) ③



準決勝

男子ダブルス(MD) ④

121	松山 祐季 木造 勇人	(愛知工業大名電高・愛知)	3	0	3	1	伊藤 理 共田 準吾	(愛知工業大・愛知)	141
122	水内 大介 石田 敬士	(藤ミレニアム・大阪)	2	3	3	3	山本 海智 坂根 翔大	(滝川第二高兵庫)	142
123	後藤 大貴 新藤 太一	(帝京安積高・福島)	3	3	0	0	遠藤 航 藤井 拓海	(日南学園高・宮崎)	143
124	明田 卓哉 北野 辰樹	(高松中央高・香川)	3	0	0	0	詫間 柊平 根上 凌輔	(尚志学園高・北海道)	144
125	松田 幸大 田中 豪	(関西学院大・兵庫)	2	3	3	3	滝浦 一樹 滝浦 直人	(HIBIKI・大阪)	145
126	向屋敷達也 山田 善生	(遊学館高・石川)	3	0	1	3	今西健太郎 久保 岳	(同志社大・京都)	146
127	安永 孝之 渡辺 優也	(ヒロタクスports・広島)	0	2	3	2	藤井 威旺 吉田 翔紀	(高岡龍谷高・富山)	147
128	嶋津 一郎 飯田 隆明	(大阪桐蔭高・大阪)	1	3	2	2	竹岡 海斗 塩入 拓磨	(松山山大・愛媛)	148
129	佐々木 剛 加藤 隆寛	(酒田東高教・山形)	3	0	0	3	田中 康雅 西田辰太郎	(上宮高・大阪)	149
130	中村 圭介 岡村 勇希	(立命館大・京都)	3	3	3	3	龍崎 東寅 宮崎 友	(JOCEA/帝京・日卓協)	150
131	櫻田 健 浅野 一平	(トヨタ自動車・愛知)	3	1	3	3-1	梅崎 光明 和田 拓海	(倉敷工業高・岡山)	151
132	川上 尚也 稲木 晨悟	(静岡学園高・静岡)	0	3	2	1	吉森 祐弥 田村 篤啓	(青藍泰斗高・栃木)	152
133	玉置 侑士 濱田 祐希	(大阪商業大・和歌山)	1	3	3	3	名苗 駿太 森岡 郁也	(朝日大・岐阜)	153
134	明石 元気 藤田 雄大	(同志社大・滋賀)	1	3	0	L	工藤 裕太 長谷 俊平	(城南高・徳島)	154
135	井手口裕史 高橋 学斗	(福岡工業高・福岡)	1	1	1	W	瀬川 賢矢 石脇 優樹	(法政大・大阪)	155
136	内山 正己 加藤 誠	(近畿大・大阪)	1	3	3	3	青山 昇太 高取 侑史	(野田学園高・山口)	156
137	松井 充輝 山下 慧	(千葉商科大附属高・千葉)	3	1	1	1	高松 英陽 山上 勝也	(天理大・奈良)	157
138	立藤 颯馬 小林 准也	(松徳学院高・島根)	3	3	3	3	門脇 功太 香川 敬	(鳥取敬愛高・鳥取)	158
139	渡辺 響 今井 洸気	(新潟産業大附属高・新潟)	0	0	0	0	Bye	()	159
140	八木橋 優 高橋 拓己	(中央大・東京)	3	3	3	3	足立 智哉 濱川 明史	(日鉄住金物流・和歌山)	160