

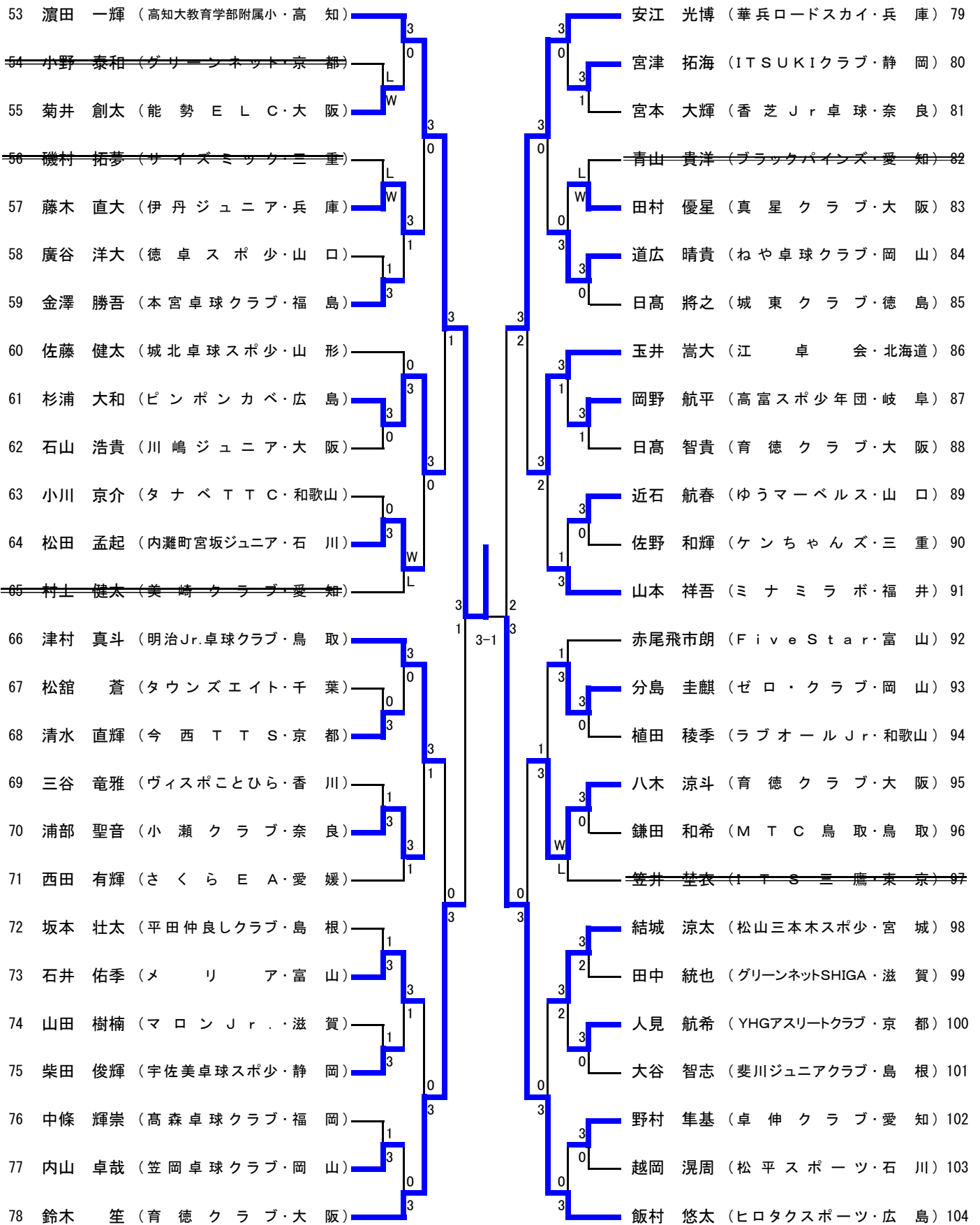
# ホープス男子(HM) ①

1 中川 泰雅 (T.Cマルカワ・岡山)							3					岡野 俊介 (アイン卓球クラブ・静岡) 27
2 寺下 敏倫 (フェニックス・福井)			0				0					山崎 健申 (ふじもりT.T.C・兵庫) 28
3 坂田 陽哉 (ヒロタクスポーツ・広島)			3				3					田中 翔 (明治Jr.卓球クラブ・鳥取) 29
4 鈴木 耕大 (育徳クラブ・大阪)			0			2	3					篠原 大樹 (大野クラブJr・福井) 30
5 近藤 寿紀 (砺波ジュニア・富山)			3			3	3					渡邊 康靖 (貝塚スポ少・大阪) 31
6 長谷部聡明 (余目卓球スポ少・山形)			0			2	2					<del>石見 誠人 (平群クラブJr・奈良) 32</del>
7 堤 陸久 (卓球家ジュニア・香川)			3			3	3					石田 真人 (福島クラブ・徳島) 33
8 堀田 健政 (彦根JOY・滋賀)			0			3	3					末貞 紫陽 (さくら組ジュニア・山口) 34
9 柴田 侑弥 (御津クラブ・愛知)			3			3	3					川島 叶 (平ジュニア・滋賀) 35
10 山形 那月 (わかやまTC・和歌山)			0			3	3					木村 大翔 (パラジュニア・香川) 36
11 永村 一真 (カミクラブ・大阪)			0			2	2					島村 大観 (ねや卓球クラブ・岡山) 37
12 田所 陽平 (初月スポーツ少年団・高知)			3			1	3					木塚 陽斗 (松山卓球教室・愛媛) 38
13 古田 禅 (美崎クラブ・岐阜)			3			3	3					松島 輝空 (田阪卓研・京都) 39
14 齊藤 大耀 (石田卓球クラブ・福岡)			3			3	3	2-3				前出 陸杜 (松生TTCC・三重) 40
15 岡田 琉生 (清水卓スポ少・静岡)			3			0	3					森中廣太郎 (ヒロタクスポーツ・広島) 41
16 福田 雪弥 (桜井卓球協会・奈良)			1			3	3					西坂 優也 (華兵ロードスカイ・兵庫) 42
17 坂東 碧 (昭和クラブ・徳島)			2			1	3					辻井 聡一 (吉岡SC・大阪) 43
18 竹島 蓮 (はばたキッズ・大阪)			3			0	3					吉本 豊 (和田TTCC・岐阜) 44
19 三浦 裕大 (かほくジュニア・石川)			3			3	3					原 悠 (卓桜会・栃木) 45
20 小園江敏紀 (マイダス・神奈川)			0			3	3					市場 右京 (斐川ジュニアクラブ・島根) 46
21 Bye ( )			0			3	3					齋木 侑京 (育徳クラブ・大阪) 47
22 坂本倫太郎 (石原卓球クラブ・兵庫)			3			1	3					藤村 隼翔 (一条クラブ・京都) 48
23 桜井 倭 (留萌モンスターズJr・北海道)			1			3	3					濱田 佳基 (TRY-U・福岡) 49
24 前川 晃汰 (上桂卓球場・京都)			3			1	3					上野 郁人 (岩出S.P.C・和歌山) 50
25 佐藤 巧 (七ヶ浜CTC・宮城)			0			2	3					柳沼 利来 (本宮卓球クラブ・福島) 51
26 田中 優也 (長野ラージヒルズ・長野)			3			3	3					加藤 公輝 (ピンテック・愛知) 52

決勝

27 岡野 俊介 (アイン卓球クラブ・静岡)	0	—	3	篠塚 大登 (卓伸クラブ・愛知) 208
------------------------	---	---	---	----------------------

# ホープス男子(HM) ②



準決勝

27 岡野 俊介 (アイン卓球クラブ・静岡) 3 — 1 濱田 一輝 (高知大教育学部附属小・高知) 53

# ホープス男子(HM) ③

105 谷垣 佑真 (華兵ロードスカイ・兵庫)	3		3	新名 亮太 (個人・香川) 131
106 竹中 秀斗 (T.S.Uクラブ・三重)	0		0	米田 翔泰 (ラブオールJr・和歌山) 132
107 田中 陽士 (徳卓スポ少・山口)	3		0	西村 天翔 (池田ピンポン・大阪) 133
108 磯川 魁志 (ミナミラボ・福井)	2		3	今泉 連 (細江卓研・静岡) 134
109 小園江紀也 (マイダス・神奈川)	3		3	安井 崇 (YHGアスリートクラブ・京都) 135
110 錦織 悠玖 (斐川西クラブ・島根)	0		0	高嶋 蓮 (明治Jr.卓球クラブ・鳥取) 136
111 北谷 晋平 (浦大野ピンポンズ・富山)	0		W	<del>南谷 健太 (フェニックス・福井) 137</del>
112 管 琉乃介 (松山TTS・埼玉)	3		L	
113 佐藤 星矢 (エレズ旭川・北海道)	1		3	葛西 啓功 (仙台ジュニア・宮城) 138
114 前川 祐輝 (育徳クラブ・大阪)	3		1	塚崎 大地 (TRY-U・福岡) 139
115 中田 泰成 (T.Cマルカワ・岡山)	3		2	松井 翔吾 (その田卓研・兵庫) 140
116 瀧田 尚人 (高知大教育学部附属小・高知)	2		3	原 愛生斗 (本宮卓球クラブ・福島) 141
117 植木 大陽 (かほくジュニア・石川)	3		1	村上 翔太 (美崎クラブ・愛知) 142
118 高橋航太郎 (二本松卓研・福島)	0		3	大野 佑真 (フェニックスクラブ・宮崎) 143
119 住友 祐介 (助任ヤング・徳島)	3	3-0	0	橋本 悠嵩 (卓伸クラブ・愛知) 144
120 藤原 和輝 (育徳クラブ・大阪)	0		3	西條 拓海 (城東クラブ・徳島) 145
121 前田 快 (わかやまTC・和歌山)	3		0	高橋 響生 (彦根JOY・滋賀) 146
122 早尻 峻矢 (一安卓球・福岡)	2		3	原 大翼 (ヒロタクススポーツ・広島) 147
123 勝又 優哉 (長森西小・岐阜)	3		1	溜 大河 (栃木スポーツ・栃木) 148
124 芝 拓人 (上桂卓球場・京都)	3		3	川村 康人 (真価TTC・大阪) 149
125 Bye ( )	0		0	信田 旺介 (札幌ノースJr・北海道) 150
126 岩戸 佑樹 (みつのきTTC・愛知)	3		2	山下 剛史 (松生TTC・三重) 151
127 山中裕一郎 (小瀬クラブ・奈良)	2		3	酒井 舜蓮 (田阪卓研・京都) 152
128 仲原 己生 (すみよし長居T.C・大阪)	3		1	福岡 由陽 (ゆうマーベルス・山口) 153
129 藤木 大寛 (平ジュニア・滋賀)	0		3	阪上 奨 (育徳クラブ・大阪) 154
130 原田 哲多 (東広島スカイJr・広島)	0		0	金佐 康佑 (高の原クラブ・奈良) 155
	3		3	萩原 啓至 (ねや卓球クラブ・岡山) 156

準決勝

105 谷垣 佑真 (華兵ロードスカイ・兵庫)	2	——	3	篠塚 大登 (卓伸クラブ・愛知) 208
-------------------------	---	----	---	----------------------

# ホープス男子(HM) ④

