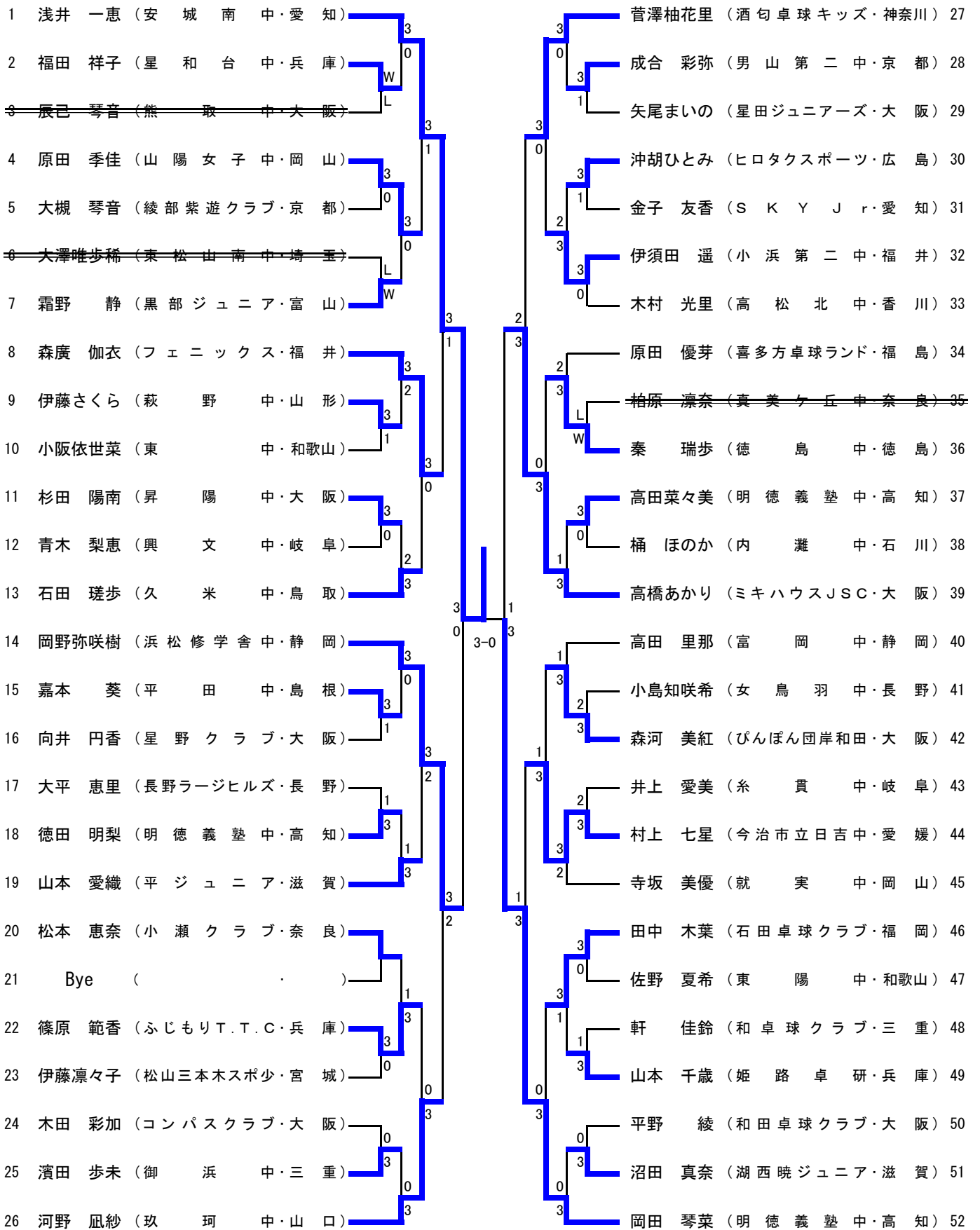


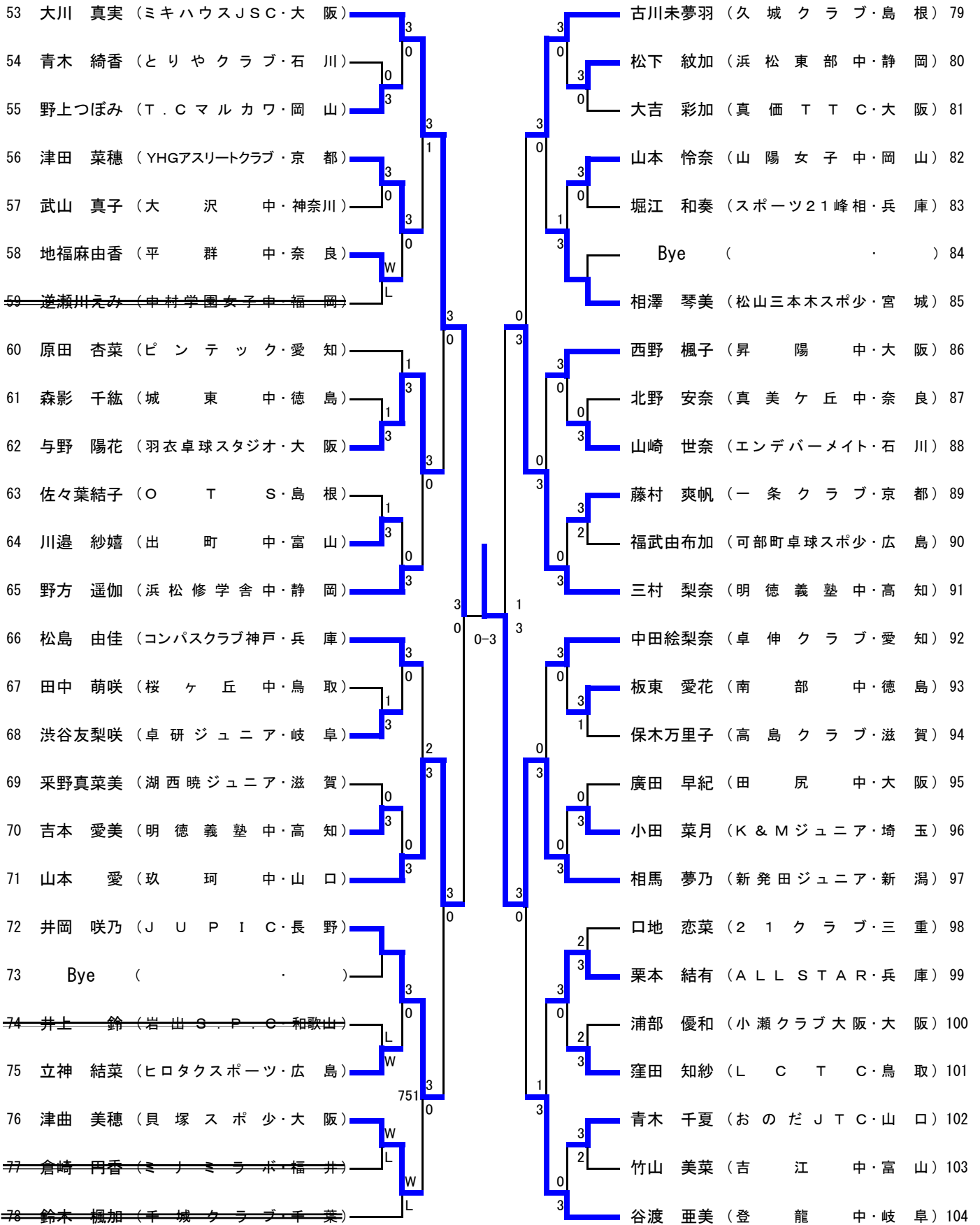
カデット女子(CW) ①



決勝

1 浅井 一恵 (安城南中・愛知) 2 — 3 福岡 乃愛 (三田学園中・兵庫) 131

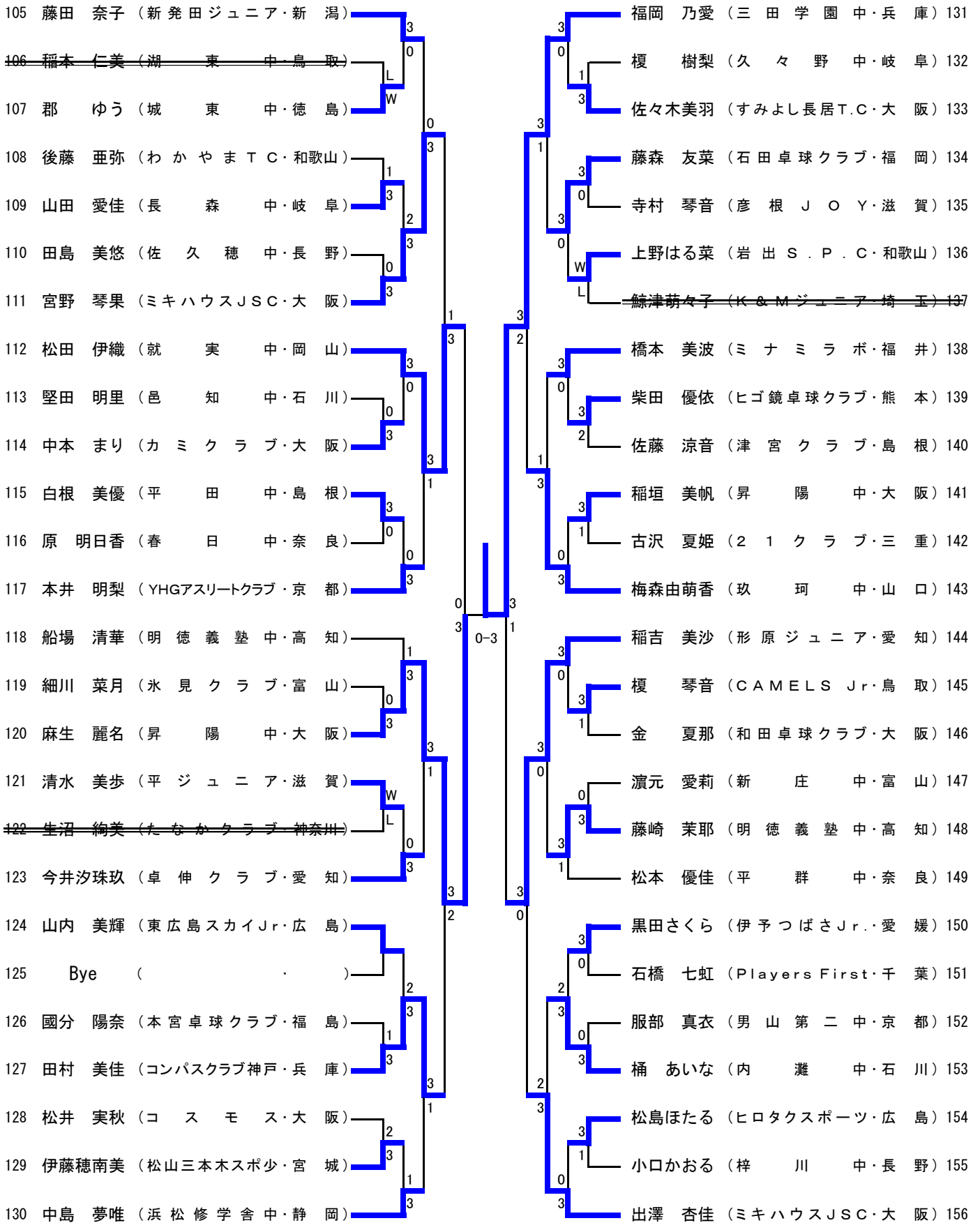
カデット女子(CW) ②



準決勝

1 浅井 一恵 (安 城 南 中・愛 知) 3 ————— 1 相馬 夢乃 (新 発 田 ジュニア・新 潟) 97

カデット女子(CW) ③



準決勝

131 福岡 乃愛 (三田学園中・兵庫) 3 — 0 木塚 陽菜 (松山市立城西中・愛媛) 170

カデット女子(CW) ④

157	川本 茉乃花 (山陽女子中・岡山)	3	0	3	森 愛美 (美崎クラブ・愛知)	183	
158	天野 礼菜 (ファンタジスタ・愛知)	3	1	3	榎本 李々 (真美ヶ丘中・奈良)	184	
159	笠井 香伸 (緑が丘中・兵庫)	1	3	3	西村 歌音 (池田ピンポン・大阪)	185	
160	三島 日菜之 (明德義塾中・高知)	1	2	3	郡山 七海 (就実中・岡山)	186	
161	和泉 葵 (田阪卓研・京都)	3	1	3	佐藤 愛華 (湖西暁ジュニア・滋賀)	187	
162	塩田 菜月 (徳島中・徳島)	0	3	3	Bye ()	188	
163	門阪 彩愛奈 (浜松修学舎中・静岡)	3	2	3	寺本 愛花 (加茂名中・徳島)	189	
164	林中 優依 (甲西中・滋賀)	0	3	2	富田 梨香 (ミナミラボ・福井)	190	
165	福岡 圭衣 (興東館柳生中・奈良)	0	3	1	濱田 愛理 (久米中・鳥取)	191	
166	大南 小梨 (フェニックス・福井)	3	3	W	L	島貴 紗羽 (K&Mジュニア・埼玉)	192
167	辻 安菜 (田尻中・大阪)	0	0	3	樋口 佳菜 (真価TTC・大阪)	193	
168	山口 冬果 (相森中・長野)	3	0	3	森岡 恭加 (明誠U15・島根)	194	
169	日浦 愛佳 (玖珂中・山口)	3	1	2	高木あかね (浜松西高中等部・静岡)	195	
170	木塚 陽菜 (松山市立城西中・愛媛)	3	3	3	田中 夏実 (昇陽中・大阪)	196	
171	中澤 萌未 (若柳中・宮城)	L	1	0	三澤 実由 (松山三本木スポ少・宮城)	197	
172	塩屋 杏美 (ふじもりT.T.C・兵庫)	W	3	1	山下 さくら (松生TTC・三重)	198	
173	佐藤 瑞帆 (平田中・島根)	3	1	2	奥田 美里 (上桂卓球場・京都)	199	
174	地下 久瑠美 (下笠居中・香川)	0	0	3	杉本 果緒 (石田卓球クラブ・福岡)	200	
175	三浦 千緋呂 (ミキハウスJSC・大阪)	3	3	0	林 美都 (P.E.A.C.E・石川)	201	
176	日口 実咲 (R.I.S.E・三重)	3	1	2	今井 陽菜 (穂積中・岐阜)	202	
177	新里 佳恋 (東中・和歌山)	1	1	3	信田 ことみ (札幌ノースJr.・北海道)	203	
178	大本 さくら (コンパスクラブ神戸・大阪)	3	3	0	金本 彩加 (玖珂中・山口)	204	
179	前田 花 (ヒロタクススポーツ・広島)	2	2	0	名田 結花 (鷹匠中・兵庫)	205	
180	園田 万佑香 (石部中・滋賀)	2	3	3	服部 遥香 (コンパスクラブ・大阪)	206	
181	小葉松 李音 (黒部ジュニア・富山)	3	0	1	小川 夏帆 (南部中・和歌山)	207	
182	原田 夏鈴 (黄檗中・京都)	3	3	0	里川 奈優 (明德義塾中・高知)	208	