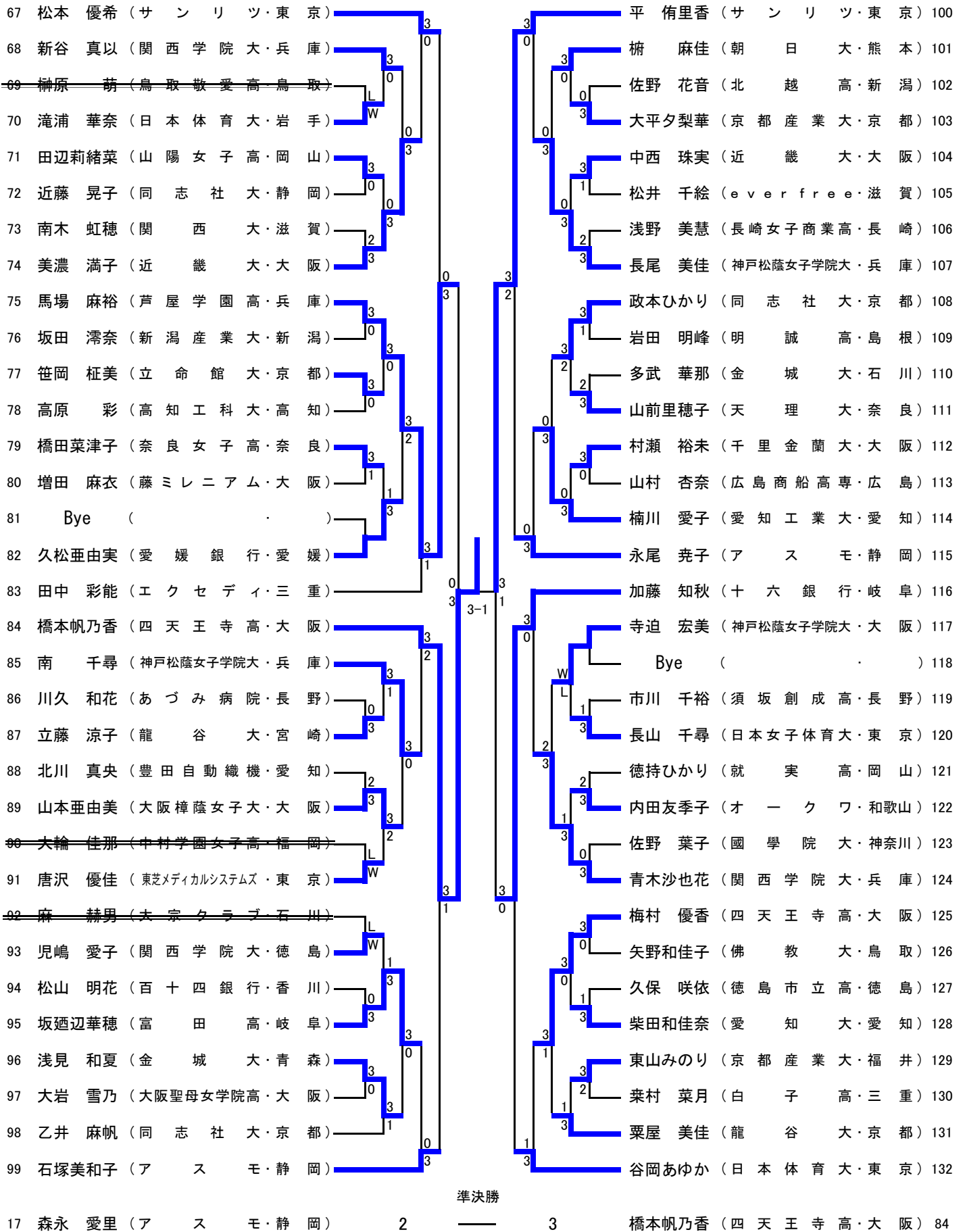


# 女子シングルス(WS) ①

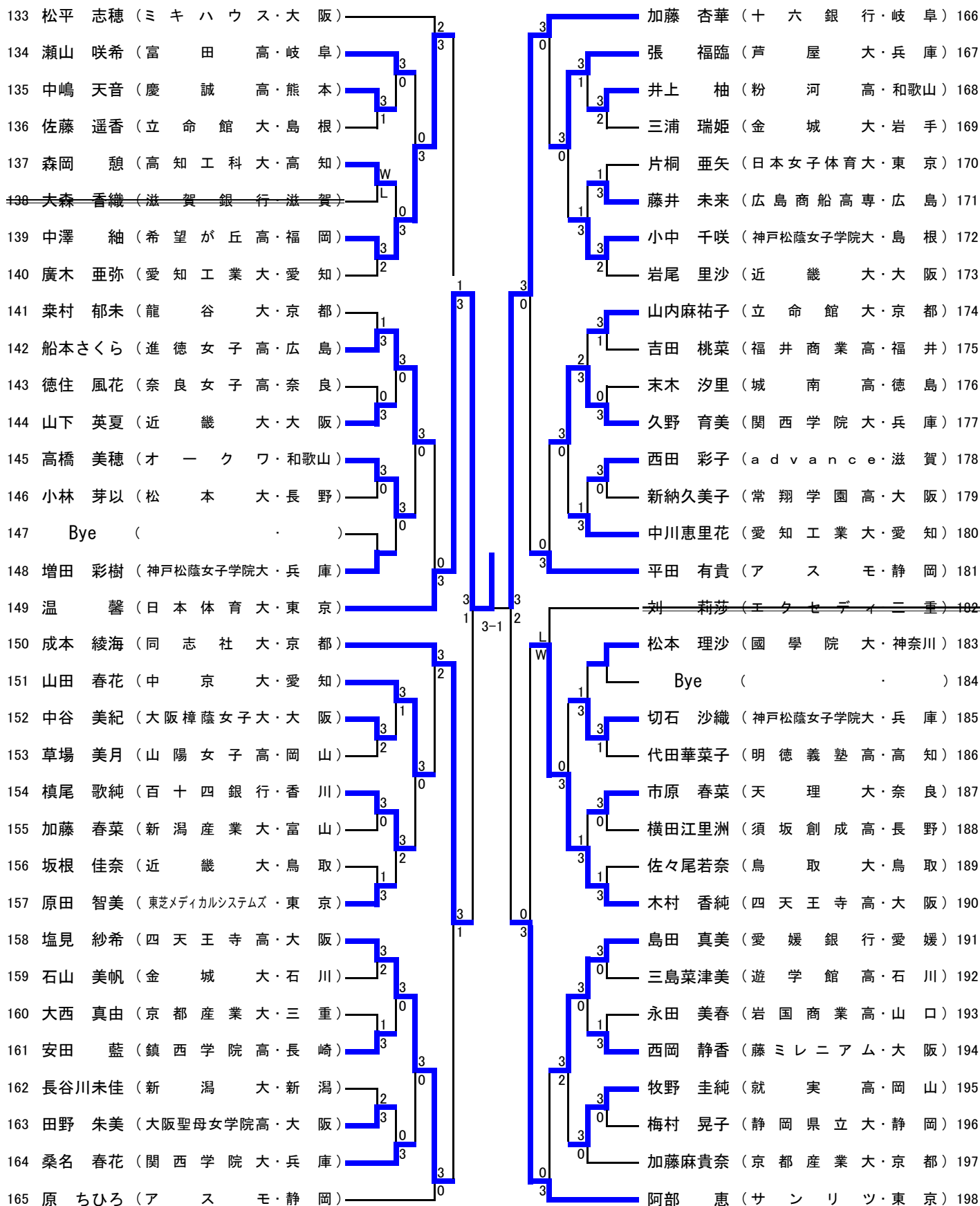
1 大森 玲奈 (十六銀行・岐阜)		3		0	3	松村 夏海 (アスモ・静岡)	34
2 清水 彩加 (龍谷大・京都)		3		0	3	秋吉 栞 (神戸松蔭女子学院大・兵庫)	35
3 井上 紗子 (宣真高・大阪)		0		0	1	野村彩月美 (日新高・大阪)	36
4 源通 真優 (新潟産業大・富山)		3		3	0	多納 未喜 (近畿大・宮崎)	37
5 矢田 彩夏 (日本女子体育大・東京)		0		1	3	新開 円香 (金城大・福島)	38
6 石黒 眞弓 (百十四銀行・香川)		3		1	0	布施 華澄 (天理大・奈良)	39
7 桐村 瑠奈 (京都産業大・奈良)		0		3	0	佐野 蒔子 (朝日大・神奈川)	40
8 奥下 茜里 (就実高・岡山)		3		3	0	石田 葵 (四天王寺高・大阪)	41
9 田中 遥子 (関西学院大・兵庫)		2		0	3	飛永 亜希 (東芝メディカルシステムズ・東京)	42
10 松澤帆乃果 (明德義塾高・高知)		3		3	2	世古 美鈴 (滋賀学園高・滋賀)	43
11 青山 静華 (滋賀大・滋賀)		3		1	0	大西 智絵 (百十四銀行・香川)	44
12 土橋 朋佳 (徳島市立高・徳島)		1		3	0	酒井 詩音 (愛知工業大・愛知)	45
13 木下 裕菜 (長崎女子商業高・長崎)		0		0	3	澤本あずみ (高知工科大・高知)	46
14 谷本 史奈 (神戸松蔭女子学院大・愛媛)		3		3	2	古原 麻美 (T R Y・大阪)	47
15 Bye ( )		1		1	1	朝田 茉依 (希望が丘高・福岡)	48
16 望月 陽美 (近畿大・大阪)		1		3	3	高橋真梨子 (同志社大・京都)	49
17 森永 愛里 (アスモ・静岡)		3		3	1	鳥居 夕華 (愛媛銀行・愛媛)	50
18 中尾 優子 (エクセディ・三重)		3		3-2	3	山内 樺恵 (近畿大・和歌山)	51
19 松田みのり (神戸松蔭女子学院大・兵庫)		3		1	1	Bye ( )	52
20 高木 光子 (岩国商業高・山口)		0		0	3	矢津田優花 (大阪樟蔭女子大・大阪)	53
<del>21 倉壽 文 (同志社大・熊本)</del>		L		0	0	中川 穂南 (日本女子体育大・東京)	54
22 弓取 夏貴 (金城大・石川)		3		3	3	内山 美紅 (立命館大・京都)	55
23 山下 夏実 (オークワ・和歌山)		0		3	1	山崎 愛佳 (須坂創成高・長野)	56
24 吉村奈央子 (H I B I K I・大阪)		2		2	3	竹内 萌夏 (神戸松蔭女子学院大・兵庫)	57
25 中畑 夏海 (愛知工業大・愛知)		3		1	0	長澤 玲奈 (個人・三重)	58
26 三條 裕紀 (四天王寺高・大阪)		3		3	2	大野 順子 (朝日大・岐阜)	59
27 大場 綾香 (新潟大・新潟)		0		3	0	小室 奈緒 (ヒロタクスポーツ・広島)	60
28 山本 知佳 (天理大・鳥取)		0		0	2	早田 蘭 (鎮西学院高・長崎)	61
29 黒飛あゆみ (進徳女子高・広島)		3		3	0	池上 晴美 (関西学院大・兵庫)	62
30 小村 歩未 (松徳学院高・島根)		3		1	3	成相 陽香 (大阪大・大阪)	63
31 上野 大弥 (龍谷大・福井)		2		3	1	村山加那子 (藤島高・福井)	64
32 山地理穂 (立命館大・京都)		1		3	3	宮脇 千波 (華頂女子高・京都)	65
<del>33 中島未早希 (サントリー・東京)</del>		L		2	3	酒井 春香 (ミキハウス・大阪)	66
84 橋本帆乃香 (四天王寺高・大阪)	1		決勝		3	藤井 優子 (愛媛銀行・愛媛)	232

## 女子シングルス(WS) ②



準決勝

### 女子シングルス(WS) ③



準決勝

149 温 馨 (日本体育大・東京) 0 — 3 藤井 優子 (愛媛銀行・愛媛) 232

## 女子シングルス(WS) ④

<p>199 河村 茉依 (ア ス モ・静岡) 3</p> <p>200 横山 有沙 (立 命 館 大・京都) 3 0</p> <p>201 戸川 美菜 (大 商 学 園 高・大阪) 1 0 3</p> <p>202 室井まどか (金 城 大・石 川) 3 2 3</p> <p>203 玉石 幸穂 (明 誠 高・島 根) 3 3</p> <p>204 岡田 朱李 (天 理 大・滋 賀) 0 3 3</p> <p>205 野田美希奈 (長崎女子商業高・長崎) 0 0</p> <p>206 村上 莉加 (愛知工業大・愛知) 3</p> <p>207 細川 星 (松 商 学 園 高・長野) 3 0</p> <p><del>208 渡邊 彩愛 (京 都 産 業 大・宮 崎)</del></p> <p>209 堀川 真唯 (高 岡 西 高・富 山) 3 1 0</p> <p>210 星野 里紗 (日本女子体育大・東京) 3</p> <p>211 増本 悠 (H I B I K I・大阪) 3 1 3</p> <p>212 及川ほのみ (東 北 学 院 大・宮 城) 2 2 3</p> <p>213 Bye ( )</p> <p>214 竹本 光里 (神戸松蔭女子学院大・兵庫) 0 3</p> <p>215 芝田 沙季 (四 天 王 寺 高・大阪) 2 3 1-3 2</p> <p>216 玉石 美幸 (エ ク セ デ ィ・三 重) 1 3</p> <p>217 澤田 優希 (近 畿 大・大 阪) 0 3</p> <p>218 浦川 絵里 (徳 島 市 立 高・徳 島) 0 3 3</p> <p>219 河合あかね (新 潟 大・新 潟) 3 0 3</p> <p>220 蓮井美都紀 (百 十 四 銀 行・香 川) 3 3</p> <p>221 吉村穂乃香 (山 陽 女 子 高・岡 山) 0 0 3</p> <p>222 伊丹 風薫 (龍 谷 大・奈 良) 1 3</p> <p>223 池田真由佳 (関 西 学 院 大・兵 庫) 3</p> <p>224 山本 真理 (オ ー ク ワ・和歌山) 3 1 3</p> <p>225 内藤 沙織 (佛 教 大・鳥 取) 0 3 3</p> <p>226 松島 大空 (廿 日 市 WINK'S・広 島) 0 1 3</p> <p>227 上野 有希 (朝 日 大・岐 阜) 3 3 3</p> <p>228 八木美咲姫 (藤 ミ レ ニ ア ム・大 阪) 0 0 3</p> <p>229 坂田 奈央 (敦 賀 気 比 高・福 井) 3 0 3</p> <p>230 浜畑保菜美 (同 志 社 大・京 都) 3 3</p> <p>231 森園 美月 (サ ン リ ツ・東 京) 2</p>	<p>藤井 優子 (愛 媛 銀 行・愛 媛) 232 3</p> <p>清水 愛 (同 志 社 大・京 都) 233 1 3</p> <p>高橋 裕美 (日 本 大 三 島 高・静 岡) 234 0 3 0</p> <p>増田 雅世 (関 西 大・大 阪) 235 0 3 3</p> <p>酒井 唯奈 (啓 新 高・福 井) 236 3 3</p> <p>宮尾 明里 (天 理 大・奈 良) 237 1 0 3</p> <p>岡野 美紀 (龍 谷 大・島 根) 238 3 0 3</p> <p>王 舒 (東 芝 メ デ ィ カ ル シ ス テ ム ス・東 京) 239 3 0</p> <p>森 美紗樹 (豊 田 自 動 織 機・愛 知) 240 3 3</p> <p>大前 彩 (坂 出 卓 研・香 川) 241 1 3 3</p> <p>三品 知恵 (同 志 社 大・神 奈 川) 242 0 2 3</p> <p>田村 有姫 (昇 陽 高・大 阪) 243 1 3</p> <p>高橋 梓海 (日 本 体 育 大・岩 手) 244 2 3</p> <p>竹本 朋世 (明 徳 義 塾 高・高 知) 245 2 3</p> <p>吉田 優海 (神 戸 松 蔭 女 子 学 院 大・兵 庫) 246 1 3</p> <p>塩見 真希 (ミ キ ハ ウ ス J S C・大 阪) 247 3</p> <p>根本 理世 (十 六 銀 行・岐 阜) 248 3 0 3</p> <p>李 楠 (鎮 西 学 院 高・長 崎) 249 3 0</p> <p>Bye ( ) 250</p> <p>渡邊 彩愛 (京 都 産 業 大・京 都) 251 3 0 2 3</p> <p>清家 綾乃 (就 実 高・岡 山) 252 2 3 3</p> <p>三輪咲里南 (希 望 が 丘 高・福 岡) 253 2 3 3</p> <p>打浪 優 (神 戸 松 蔭 女 子 学 院 大・兵 庫) 254 3 0 3</p> <p>佐竹 桃香 (新 潟 産 業 大・新 潟) 255 0 3 3</p> <p>平塚 叶梨 (四 天 王 寺 高・大 阪) 256 3 3</p> <p>栴澤 かえ (エ ク セ デ ィ・三 重) 257 3 0 3</p> <p>門谷 望美 (大 阪 樟 蔭 女 子 大・大 阪) 258 3 0 3</p> <p>松岡 利沙 (城 北 高・徳 島) 259 0 3 3</p> <p>山本 莉子 (立 命 館 大・京 都) 260 3 3 3</p> <p>柿崎 実華 (金 城 大・青 森) 261 0 3 3</p> <p>中澤佳奈美 (滋 賀 学 園 高・滋 賀) 262 0 3 3</p> <p>向山 佳那 (関 西 学 院 大・兵 庫) 263 1 3 3</p> <p>天野 優 (サ ン リ ツ・東 京) 264 3</p>
--	--