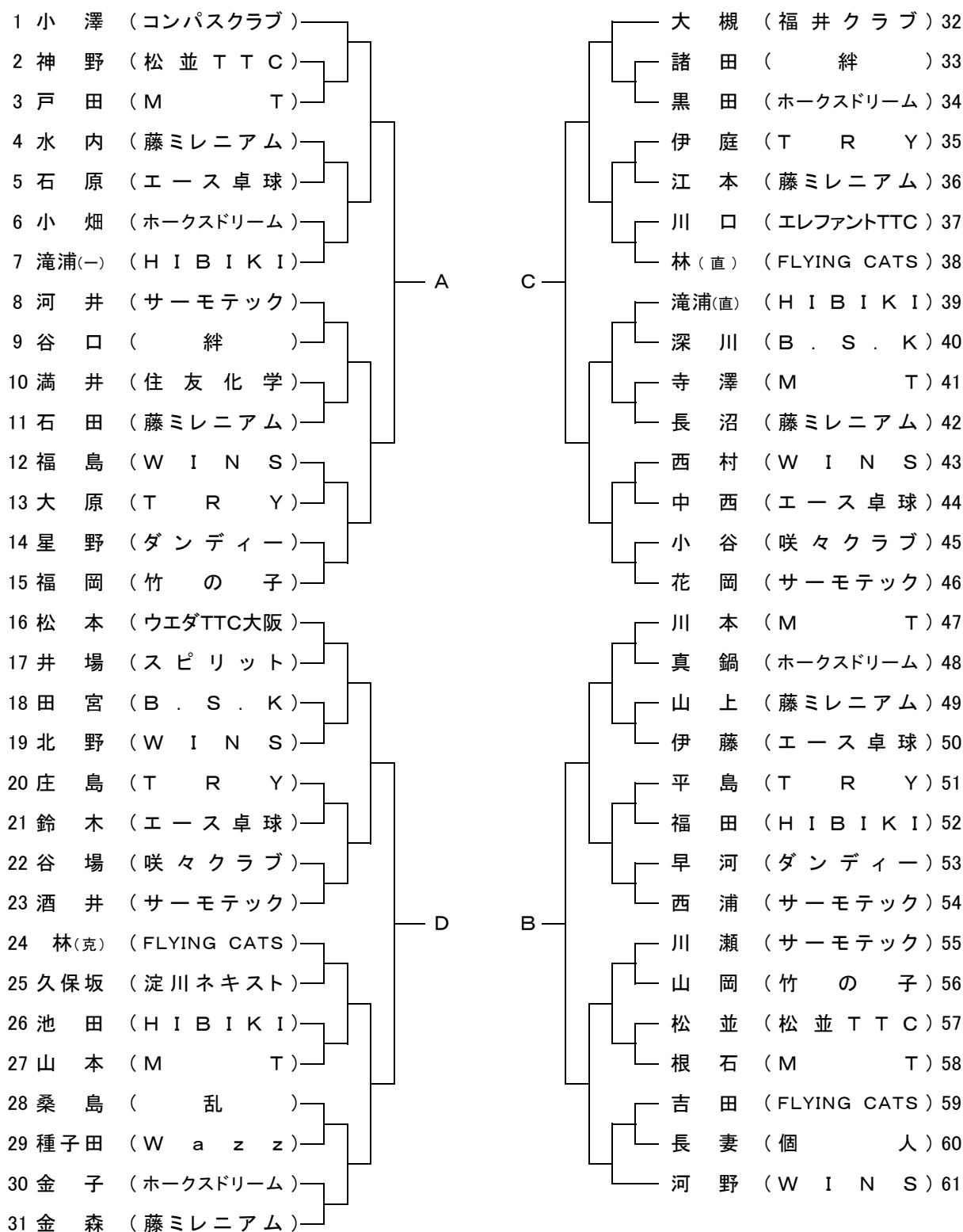


① 男子 シングルス

代表6名



5・6位決定戦(勝者は代表)

Aの敗者

Cの敗者

Dの敗者

Bの敗者

