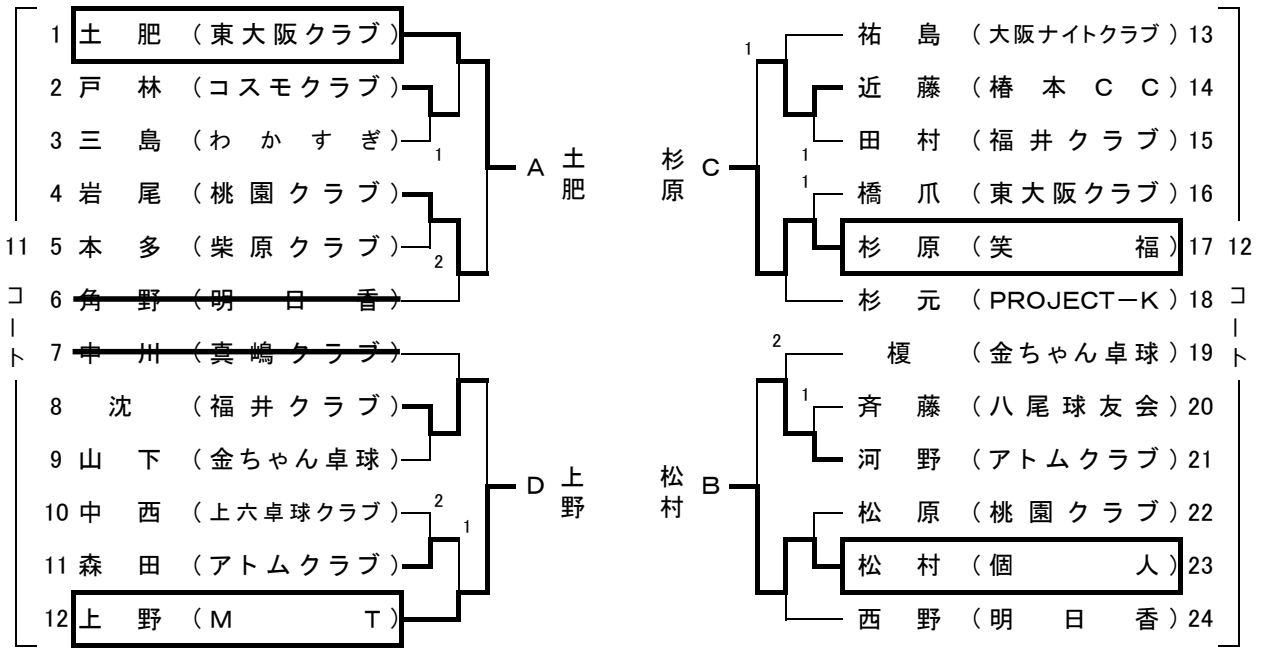
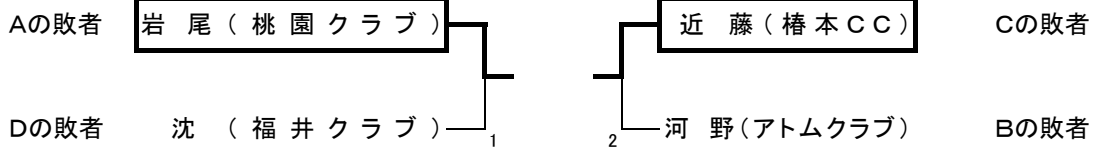


⑪ 男子ローシックスティ

代表6名

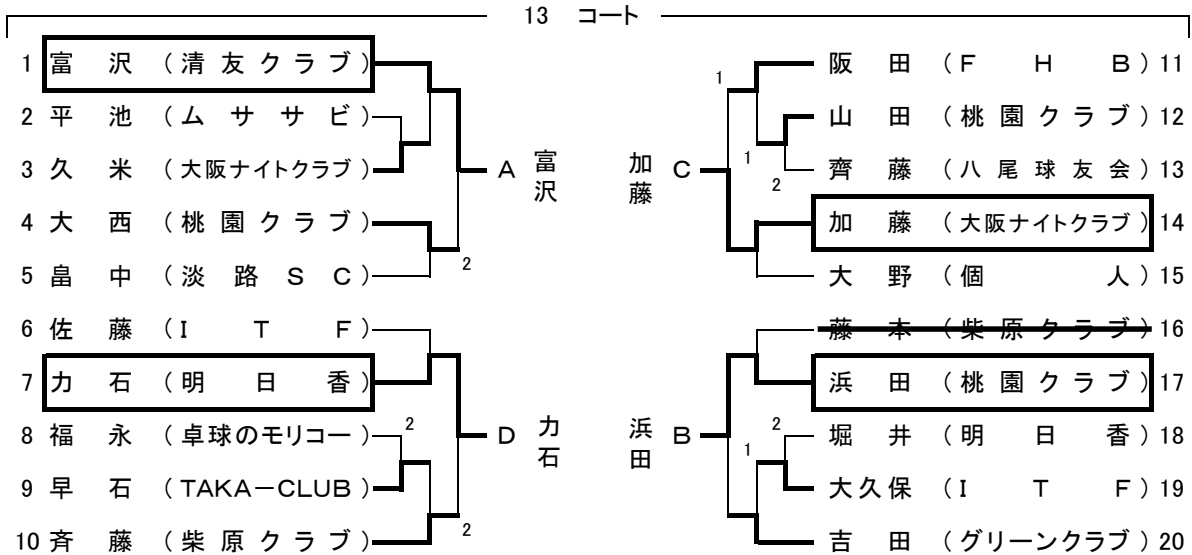


5・6位決定戦(勝者は代表)



⑫ 男子ハイシックスティ

代表6名



5・6位決定戦(勝者は代表)

