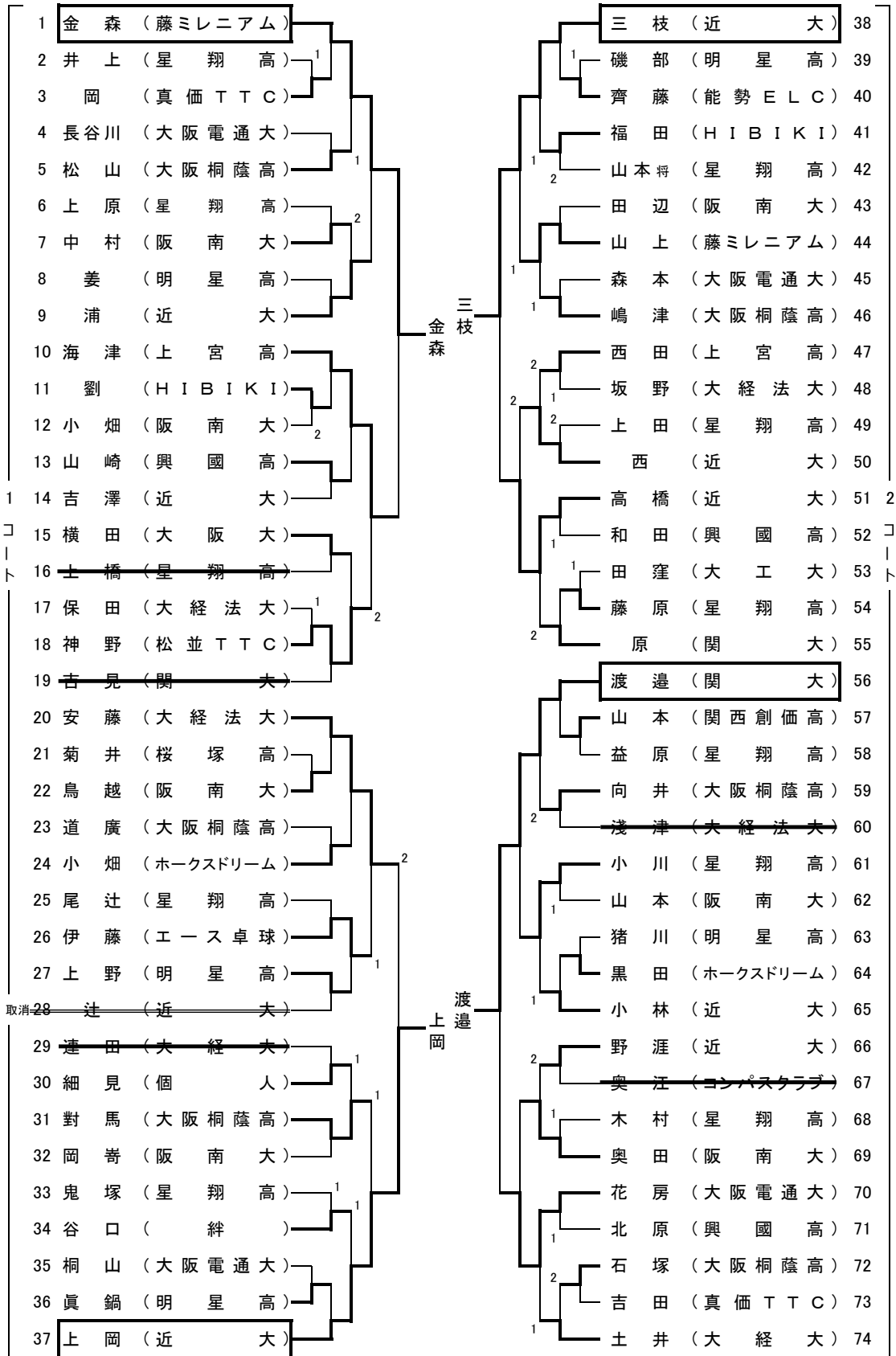


① 一般男子シングルス -1-

代表8名



① 一般男子シングルス -2-

