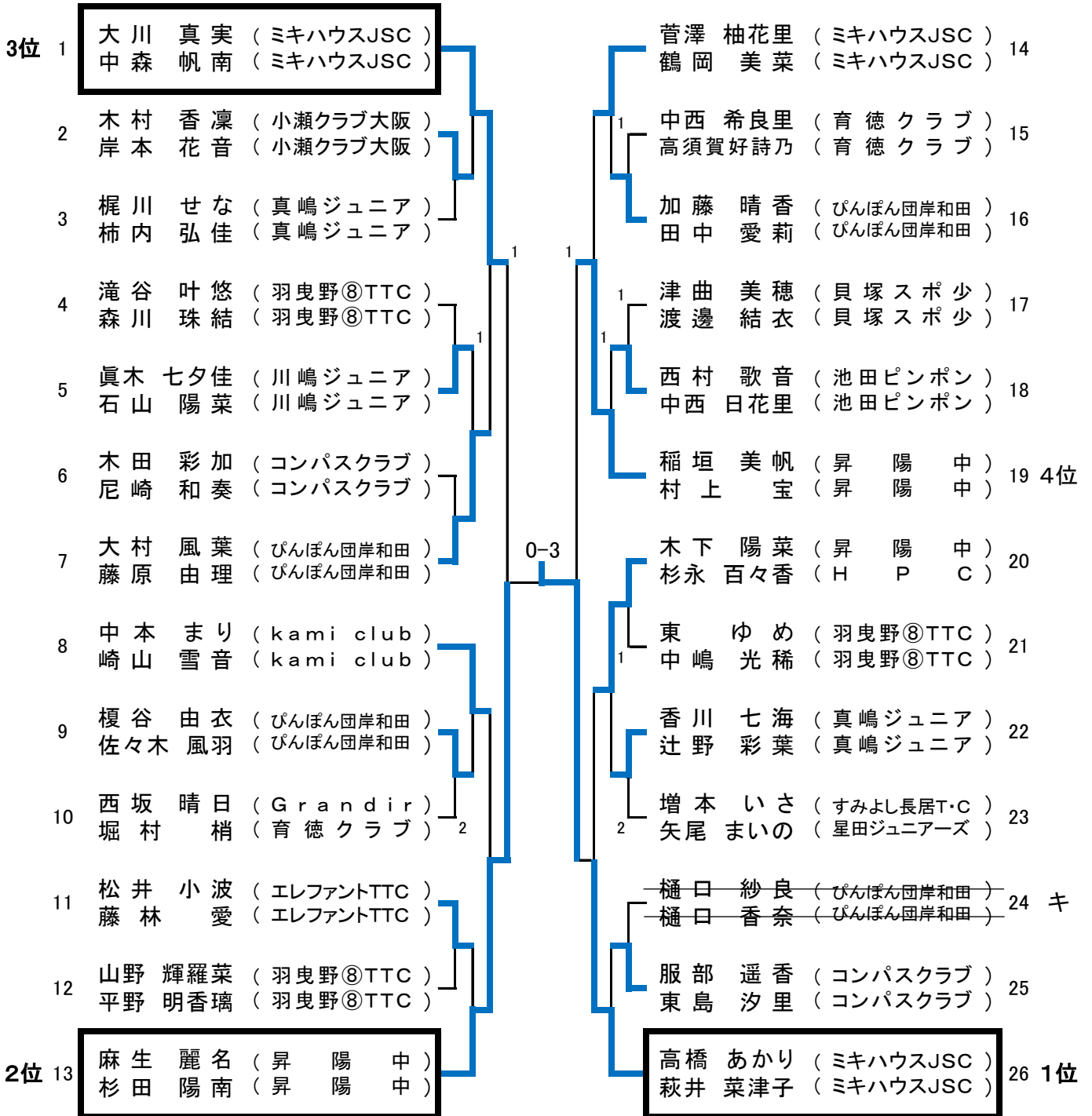


⑥ 女子ダブルス

代表3組

(ランキング加算の増員を含む)



3位決定戦

大川 真実 (ミキハウスJSC)	3	$\begin{pmatrix} 8 - 11 \\ 11 - 7 \\ 8 - 11 \\ 12 - 10 \\ 11 - 6 \end{pmatrix}$
中森 帆南 (ミキハウスJSC)		

2	稲垣 美帆 (昇陽中)
	村上 宝 (昇陽中)