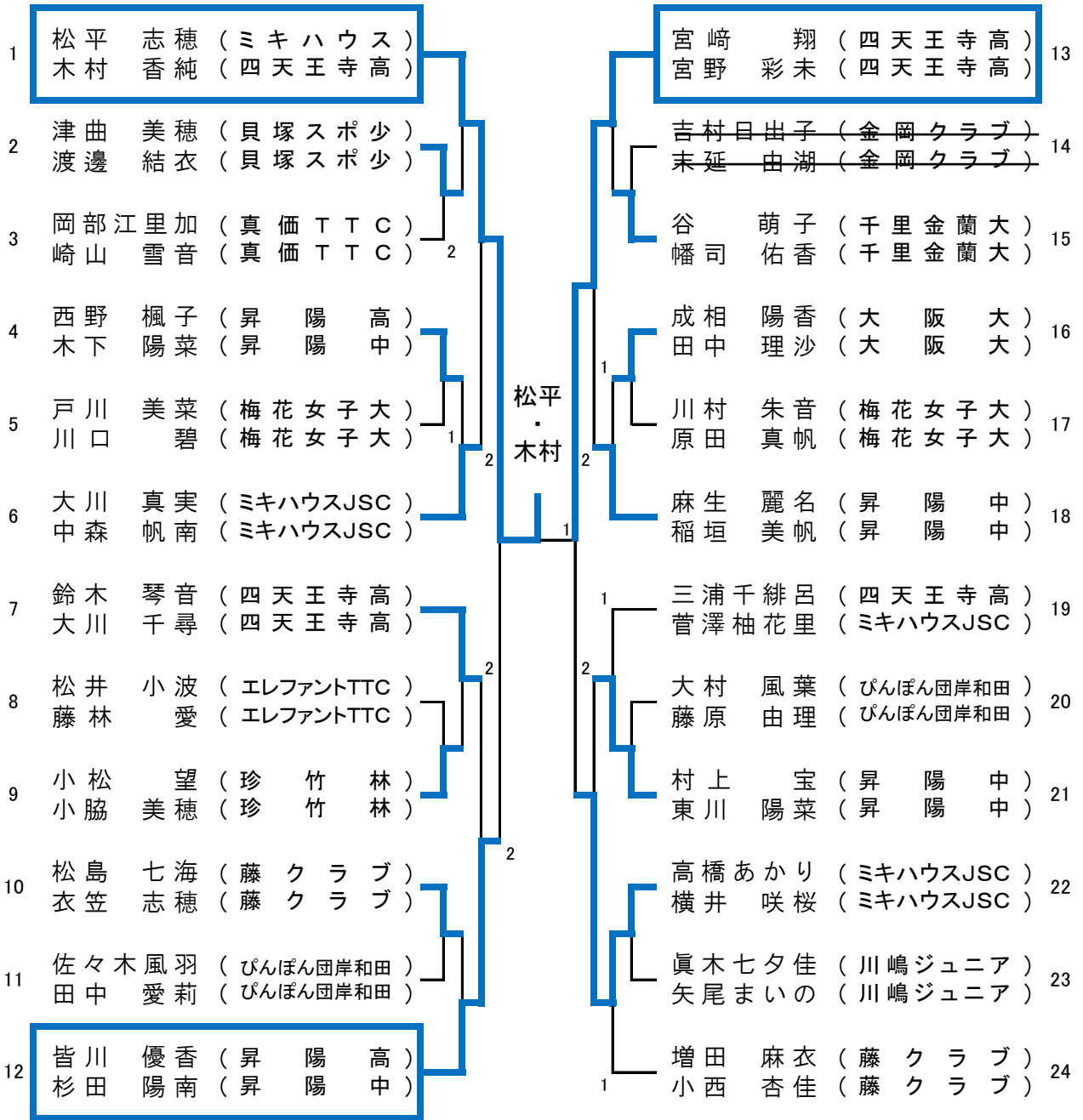


④ 女子ダブルス

代表3組



3位決定戦

皆川 優香 (昇陽高) 3 — 1 高橋 あかり (ミキハウスJSC)  
杉田 陽南 (昇陽中)

決勝戦

松平 志穂 (ミキハウス) 3 — 1 宮崎 翔 (四天王寺高)  
木村 香純 (四天王寺高) 宮野 彩未 (四天王寺高)