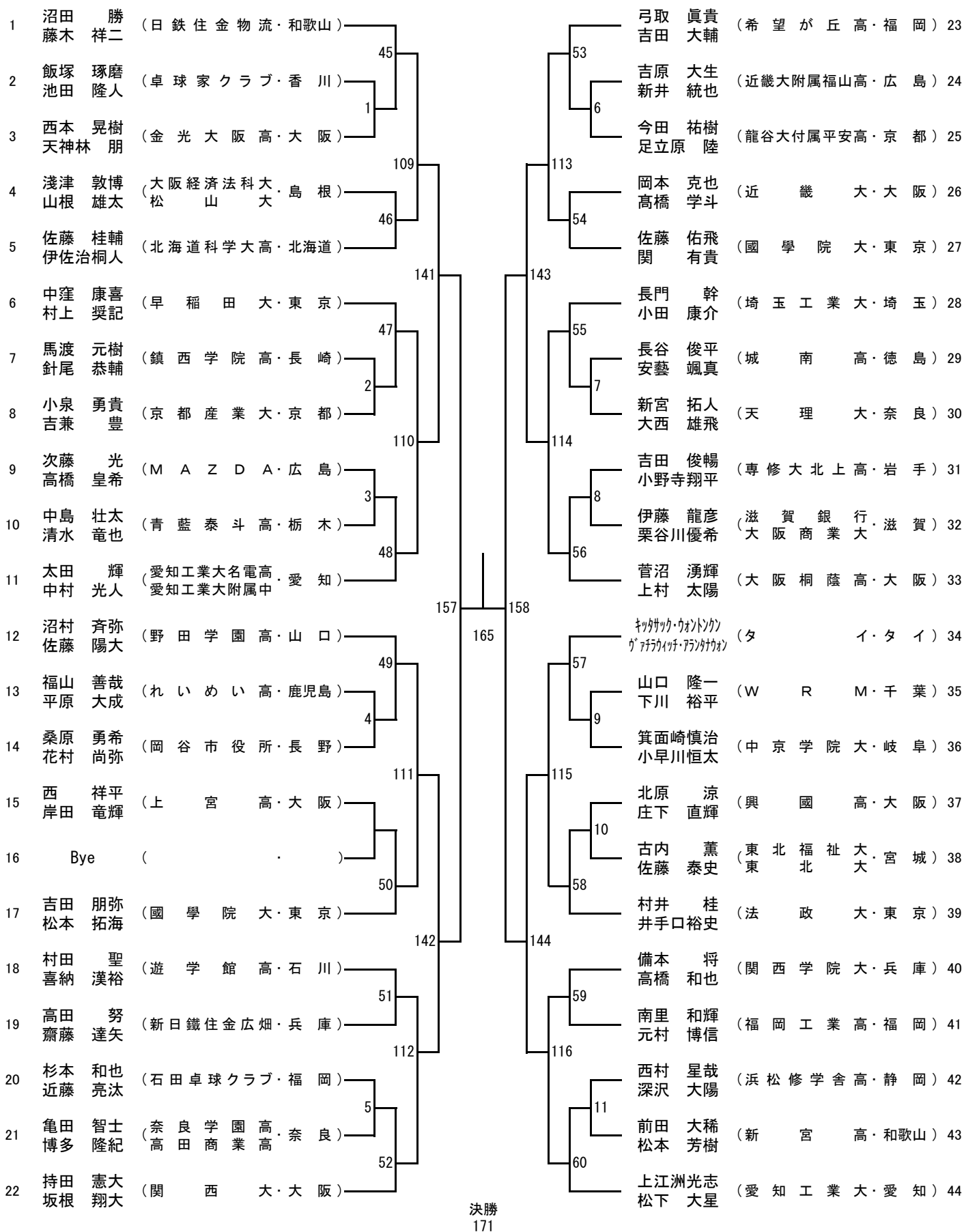
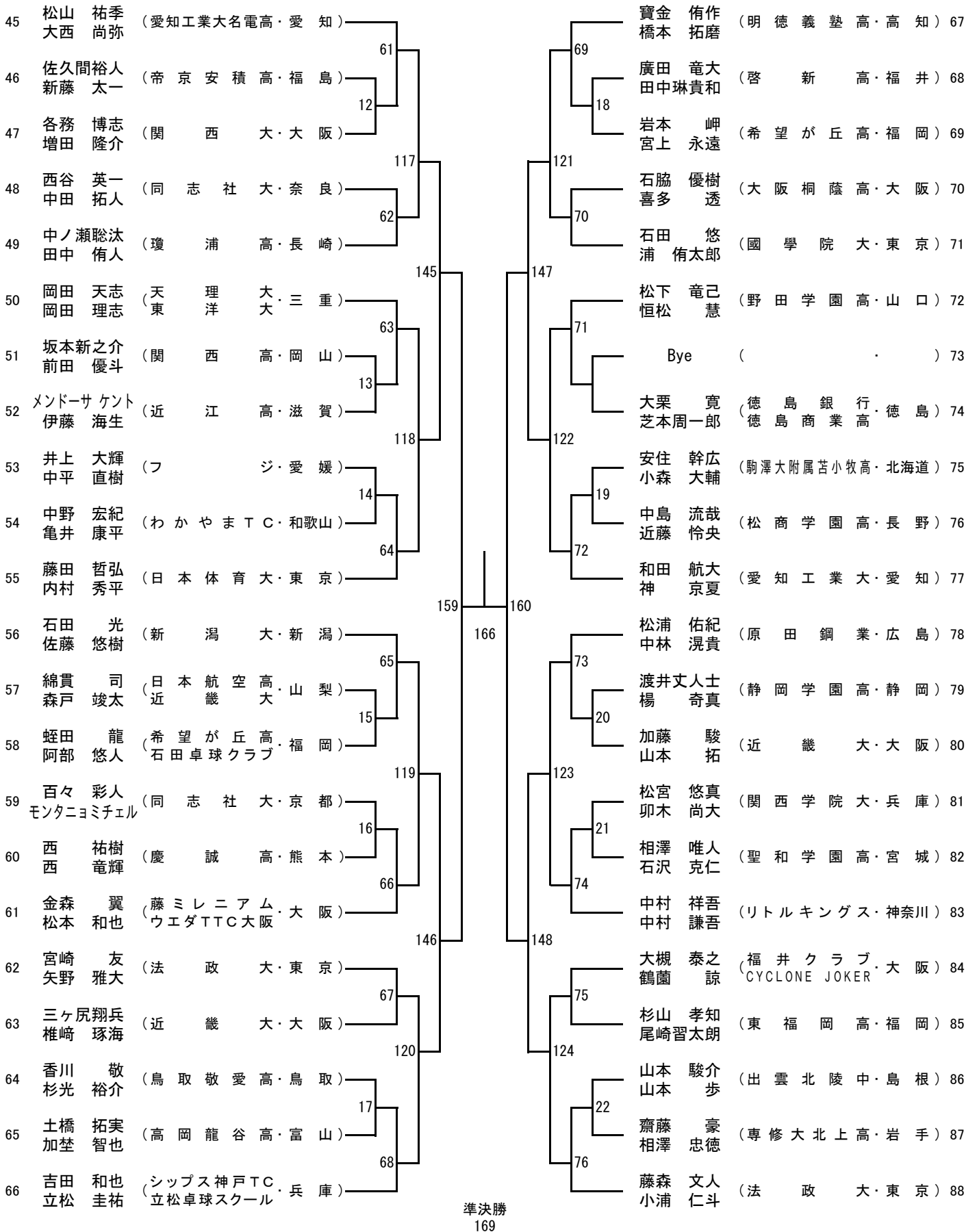


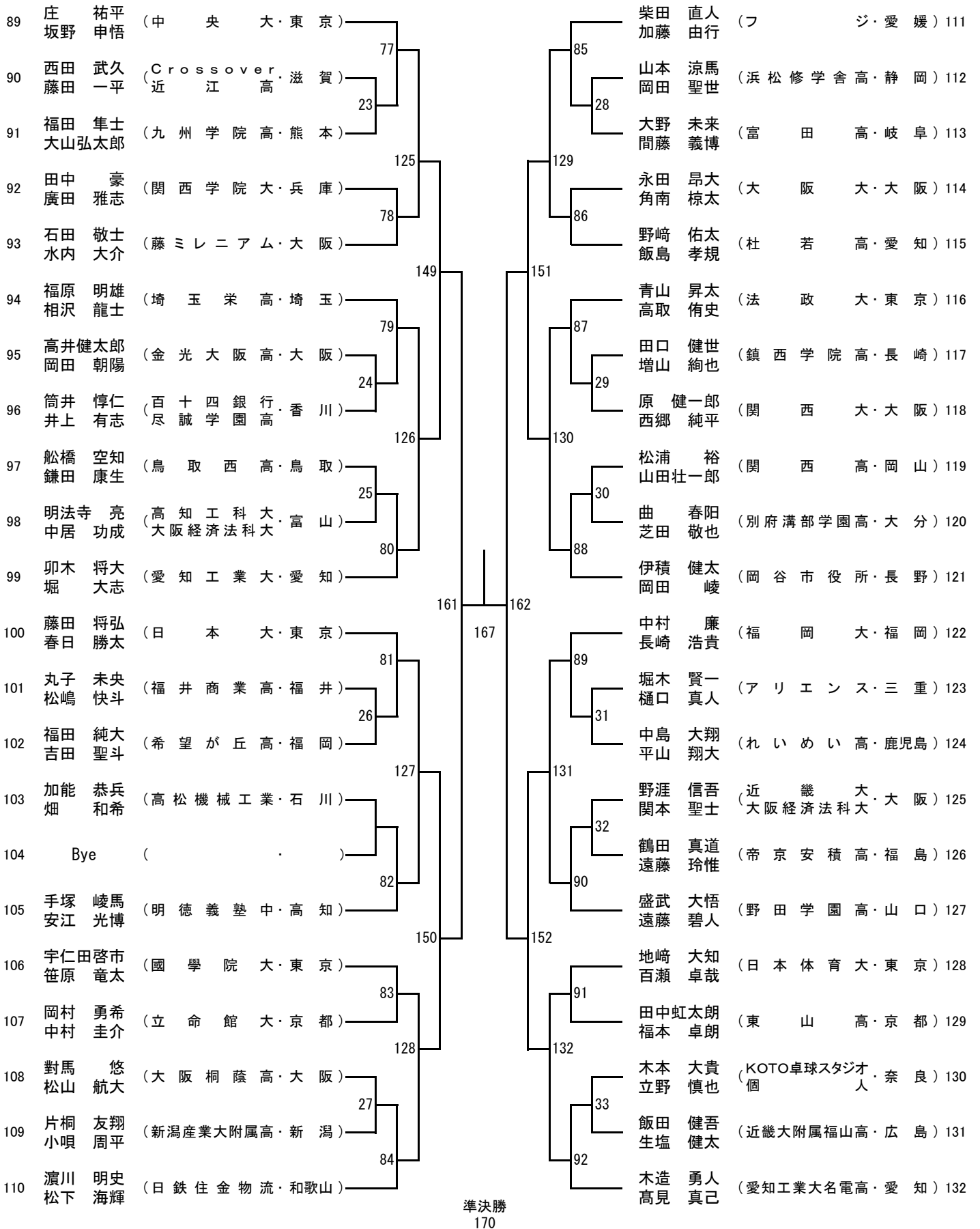
男子ダブルス (MD) ①



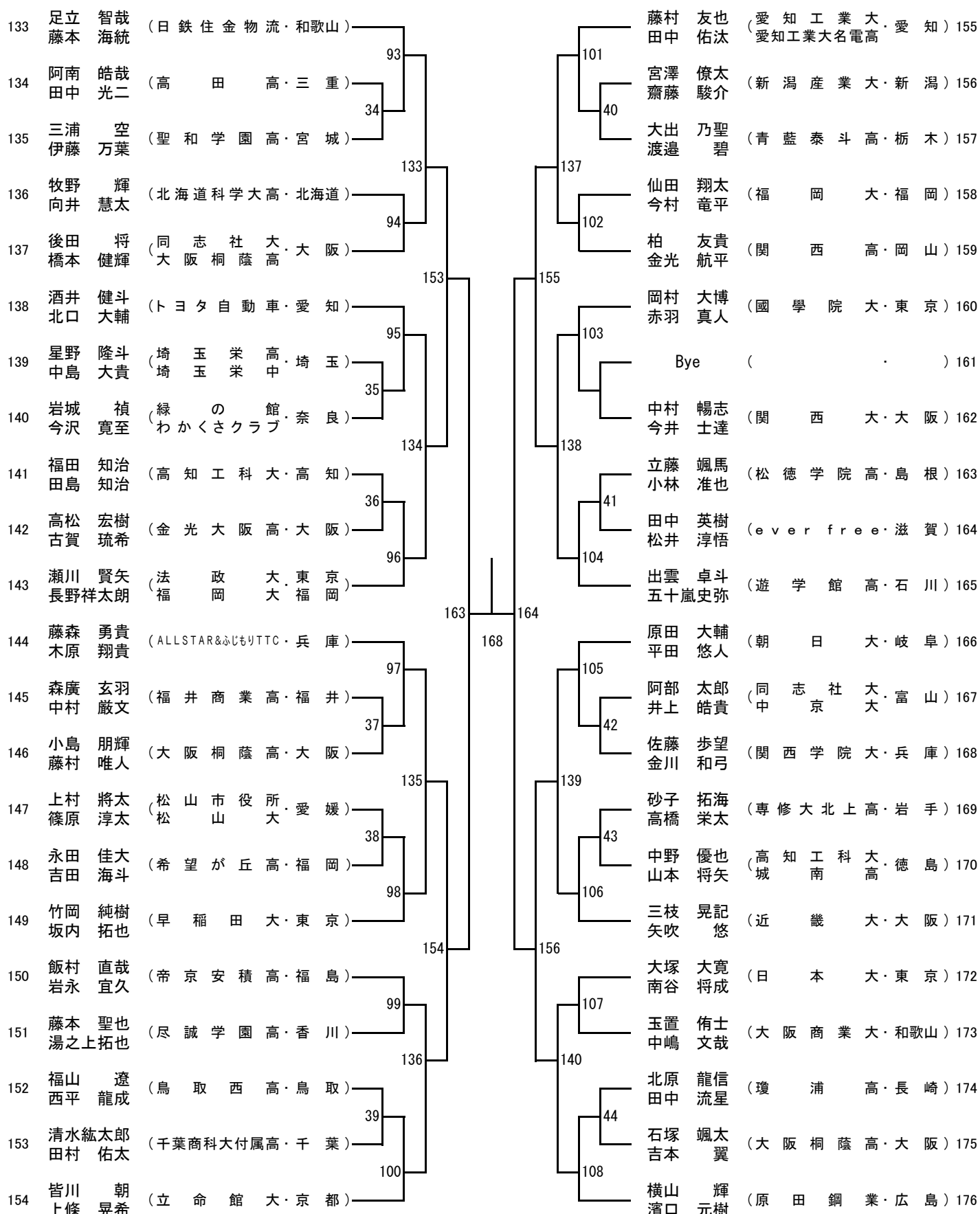
男子ダブルス (MD) ②



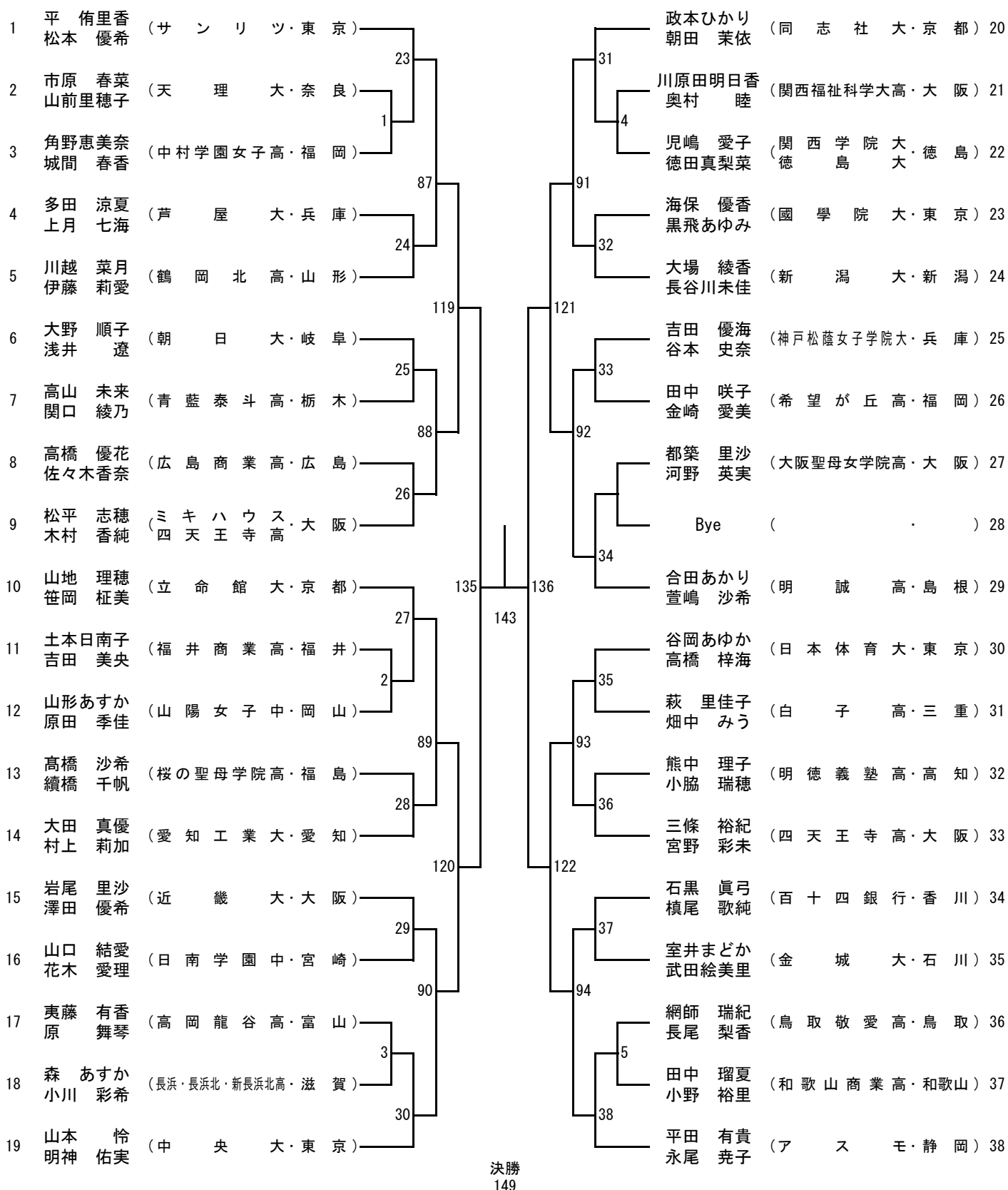
男子ダブルス(MD)③



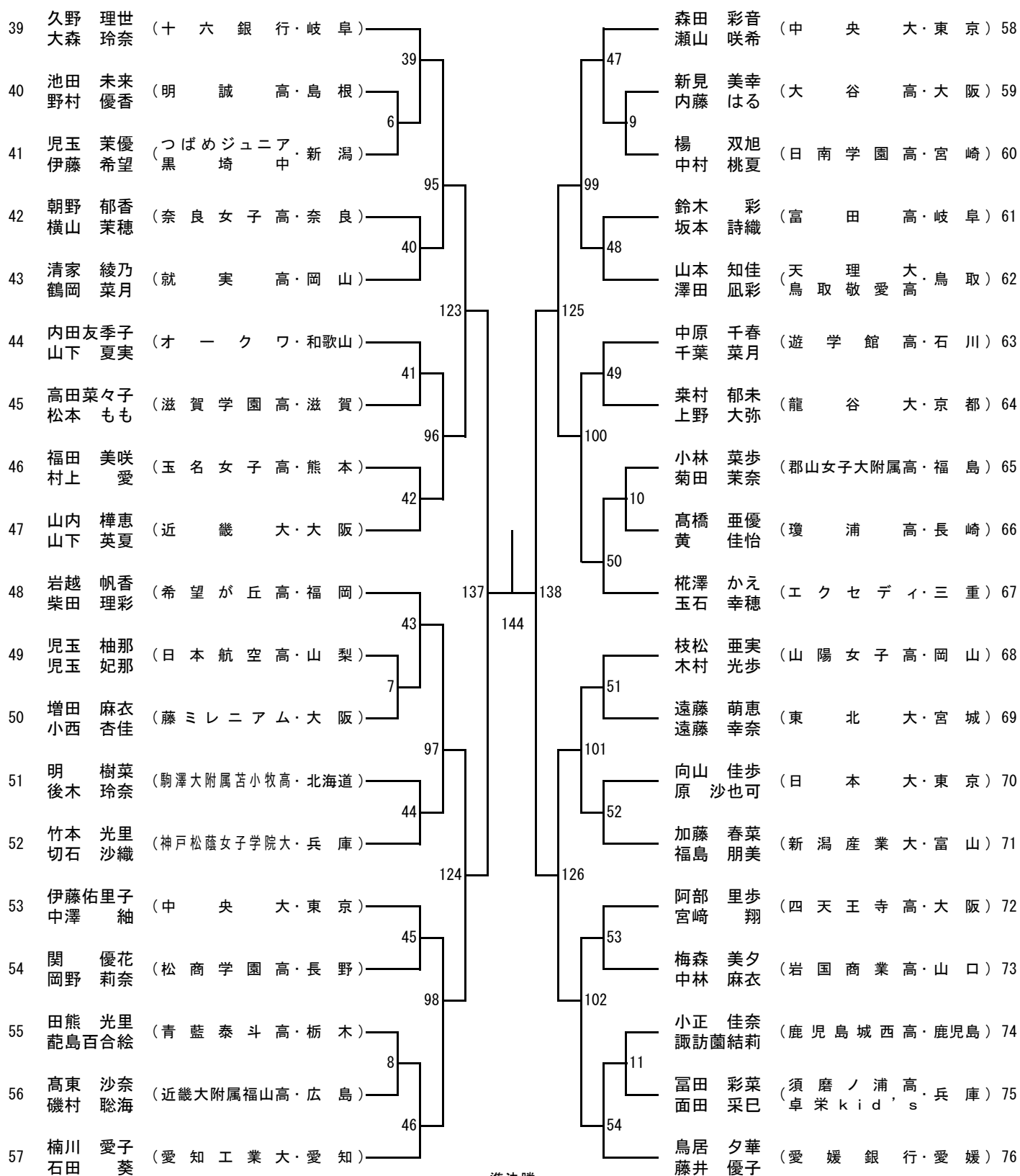
男子ダブルス(MD)④



女子ダブルス(WD)①



女子ダブルス(WD)②

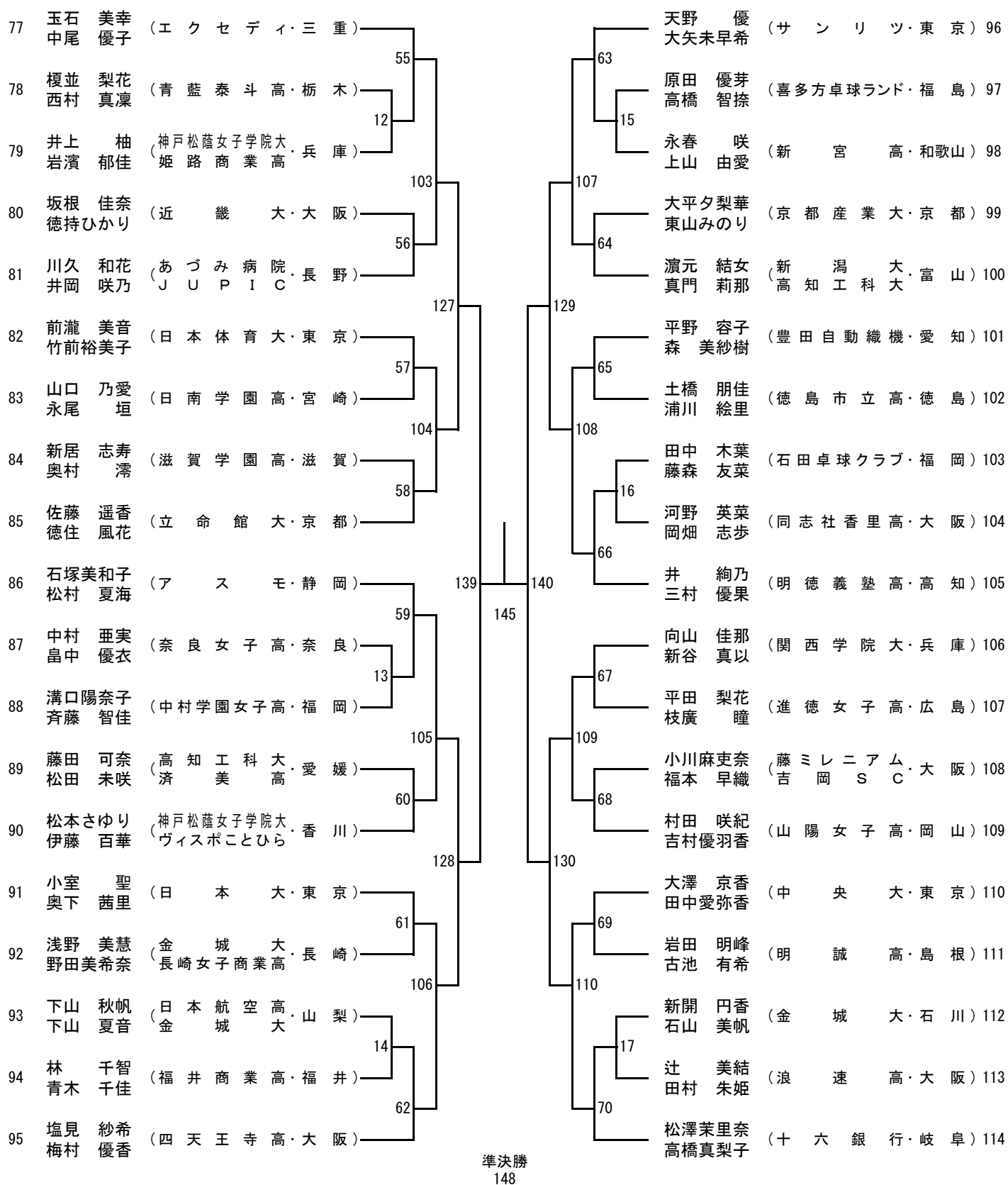


準決勝
147

(.)

(.)

女子ダブルス(WD)③

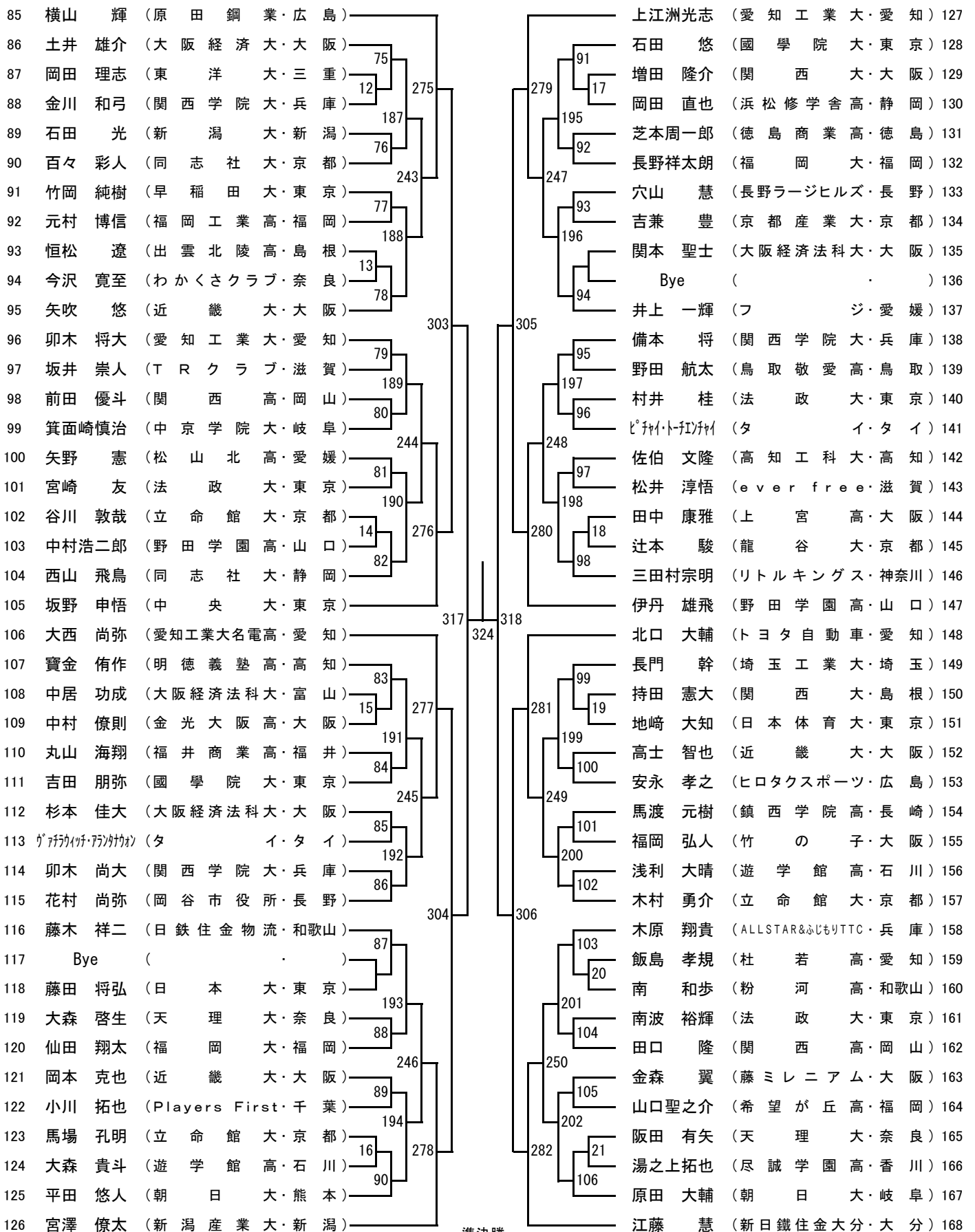


準決勝
148

(.)

(.)

男子シングルス(MS)②

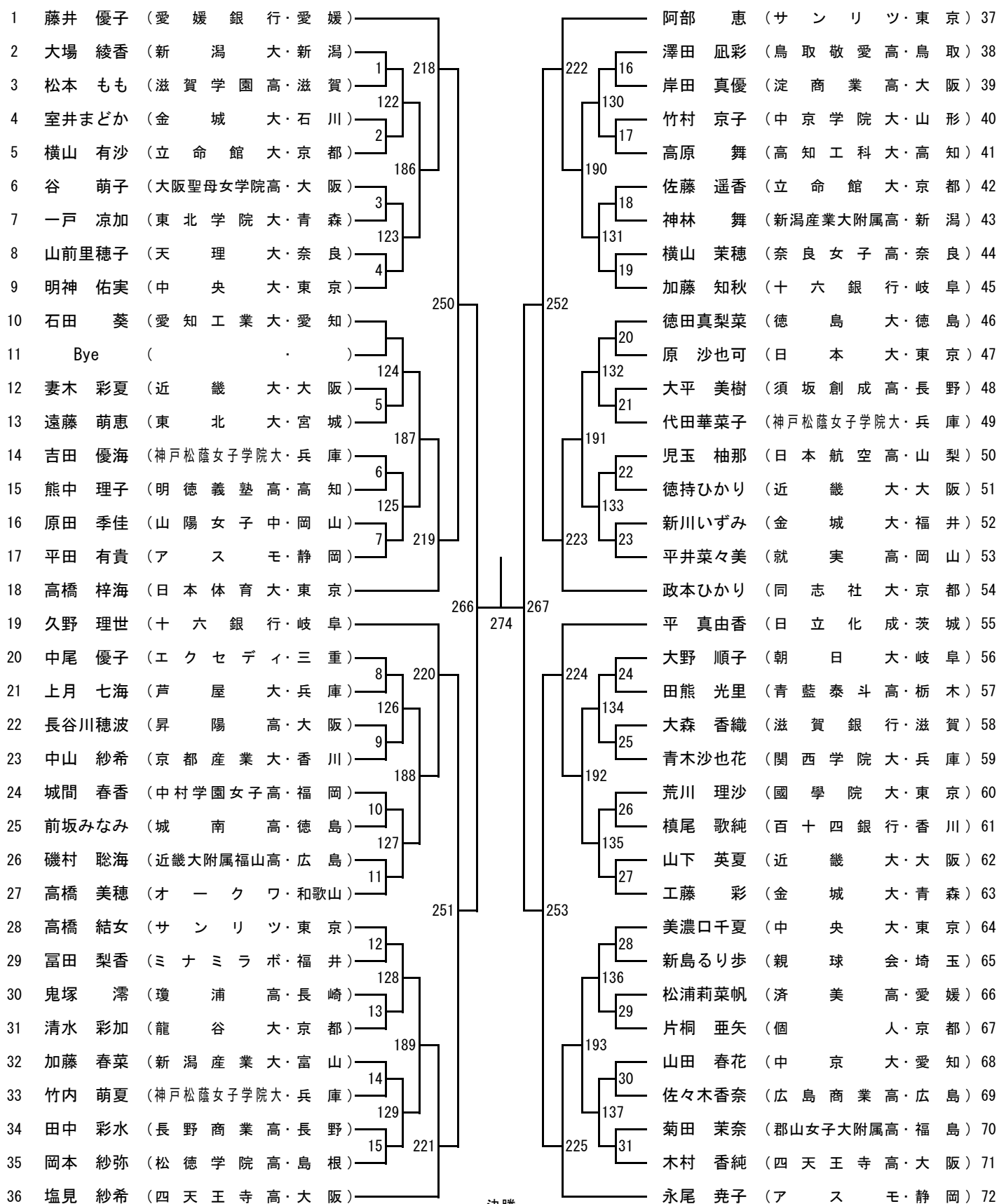


準決勝
327

()

()

女子シングルス(WS)①

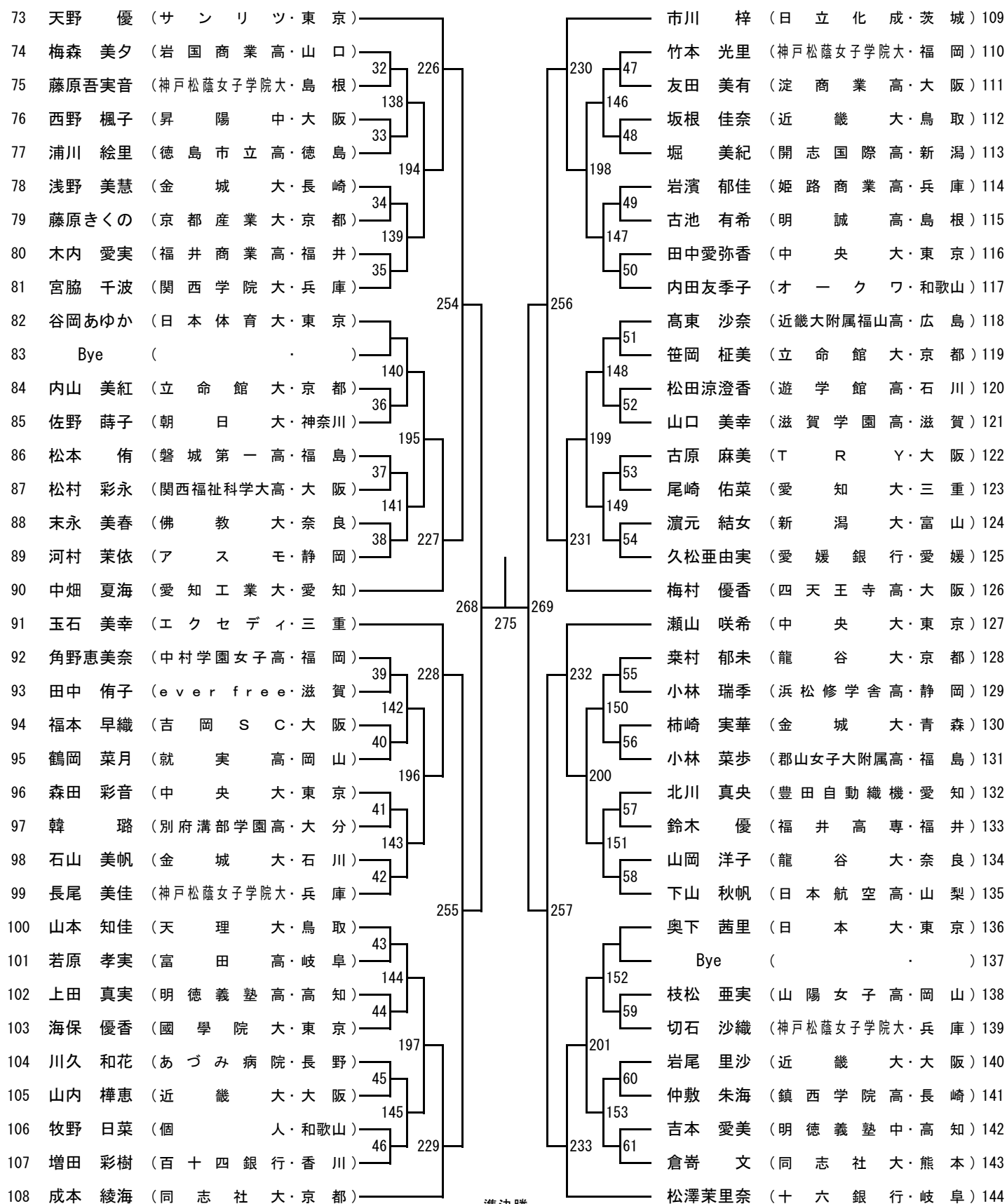


決勝
280

()

()

女子シングルス(WS)②



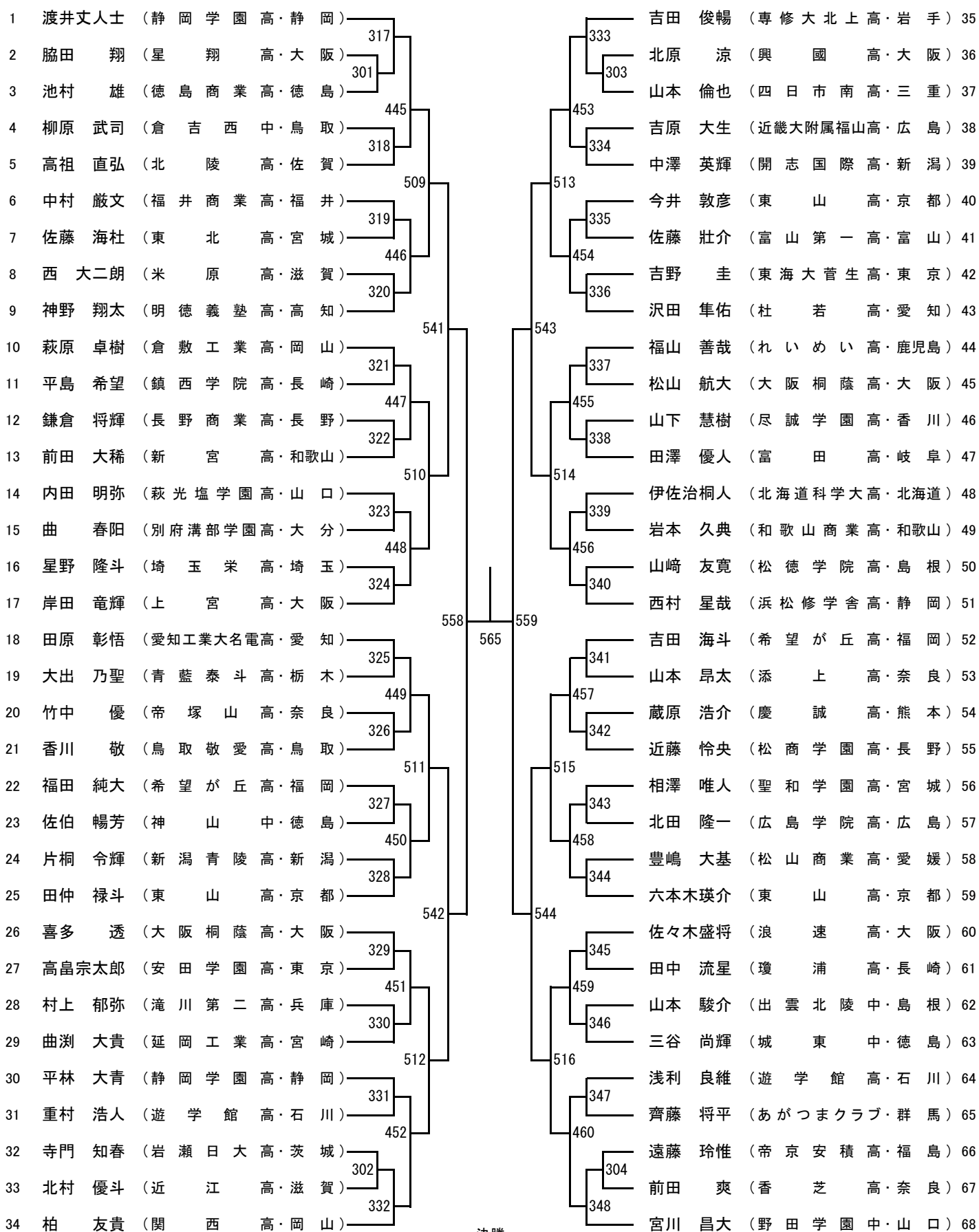
()

()

女子シングルス (WS) ④

<p>217 山本 怜 (中央大・東京)</p> <p>218 打浪 優 (神戸松蔭女子学院大・兵庫)</p> <p>219 眞島 彩奈 (たくせん・長野)</p> <p>220 植松 美咲 (進徳女子高・広島)</p> <p>221 三浦 瑞姫 (金城大・岩手)</p> <p>222 美濃 満子 (近畿大・大阪)</p> <p>223 二宮 里奈 (明德義塾高・高知)</p> <p>224 Bye ()</p> <p>225 大森 玲奈 (十六銀行・岐阜)</p> <p>226 桐村 瑠奈 (京都産業大・奈良)</p> <p>227 竹前裕美子 (日本体育大・東京)</p> <p>228 内藤 沙織 (佛教大・鳥取)</p> <p>229 増田 麻衣 (藤ミレニアム・大阪)</p> <p>230 中林 麻衣 (岩国商業高・山口)</p> <p>231 伊丹 風薫 (龍谷大・京都)</p> <p>232 日々 綾夏 (城南高・徳島)</p> <p>233 桑原結梨奈 (朝日大・新潟)</p> <p>234 牛嶋 星羅 (日立化成・茨城)</p> <p>235 松平 志穂 (ミキハウス・大阪)</p> <p>236 青山 静華 (A-t-e-c・滋賀)</p> <p>237 中村 莉子 (就実高・岡山)</p> <p>238 嶋崎 亜美 (國學院大・東京)</p> <p>239 田添 莉奈 (瓊浦高・長崎)</p> <p>240 眞門 莉那 (高知工科大・富山)</p> <p>241 市川 日華 (加藤学園高・静岡)</p> <p>242 乙井 麻帆 (同志社大・京都)</p> <p>243 後藤 祐加 (金城大・山形)</p> <p>244 桑名 春花 (関西学院大・兵庫)</p> <p>245 城戸 佳織 (フェニックス・福井)</p> <p>246 伊藤佑里子 (中央大・東京)</p> <p>247 松田 未咲 (済美高・愛媛)</p> <p>248 岩田 明峰 (明誠高・島根)</p> <p>249 長澤 玲奈 (中京学院大・三重)</p> <p>250 池田真由美 (関西福祉科学大高・大阪)</p> <p>251 松本さゆり (神戸松蔭女子学院大・香川)</p> <p>252 平野 容子 (豊田自動織機・愛知)</p>	<p>92</p> <p>170</p> <p>93</p> <p>210</p> <p>94</p> <p>171</p> <p>262</p> <p>95</p> <p>172</p> <p>96</p> <p>211</p> <p>97</p> <p>173</p> <p>98</p> <p>243</p> <p>272</p> <p>99</p> <p>174</p> <p>100</p> <p>212</p> <p>101</p> <p>175</p> <p>102</p> <p>263</p> <p>103</p> <p>176</p> <p>104</p> <p>213</p> <p>105</p> <p>177</p> <p>106</p> <p>245</p>	<p>242</p> <p>210</p> <p>262</p> <p>243</p> <p>272</p> <p>244</p> <p>212</p> <p>245</p>	<p>277</p>	<p>246</p> <p>107</p> <p>178</p> <p>108</p> <p>214</p> <p>109</p> <p>179</p> <p>110</p> <p>264</p> <p>111</p> <p>180</p> <p>112</p> <p>215</p> <p>113</p> <p>181</p> <p>114</p> <p>247</p> <p>248</p> <p>115</p> <p>182</p> <p>116</p> <p>216</p> <p>117</p> <p>183</p> <p>118</p> <p>265</p> <p>184</p> <p>119</p> <p>217</p> <p>120</p> <p>185</p> <p>121</p>	<p>253</p> <p>254</p> <p>255</p> <p>256</p> <p>257</p> <p>258</p> <p>259</p> <p>260</p> <p>261</p> <p>262</p> <p>263</p> <p>264</p> <p>265</p> <p>266</p> <p>267</p> <p>268</p> <p>269</p> <p>270</p> <p>271</p> <p>272</p> <p>273</p> <p>274</p> <p>275</p> <p>276</p> <p>277</p> <p>278</p> <p>279</p> <p>280</p> <p>281</p> <p>282</p> <p>283</p> <p>284</p> <p>285</p> <p>286</p> <p>287</p> <p>288</p>	<p>松本 優希 (サンリツ・東京)</p> <p>遠藤 幸奈 (東北大・宮城)</p> <p>雁木 郁 (三田学園高・兵庫)</p> <p>上野 有希 (朝日大・岐阜)</p> <p>松井 千絵 (ever free・滋賀)</p> <p>増本 悠 (HIBIKI・大阪)</p> <p>下山 夏音 (金城大・山梨)</p> <p>山本 莉子 (立命館大・京都)</p> <p>石黒 眞弓 (百十四銀行・香川)</p> <p>石塚美和子 (アスモ・静岡)</p> <p>道上 綾音 (和歌山商業高・和歌山)</p> <p>川口 碧 (昇陽高・大阪)</p> <p>布施沙那恵 (東北学院大・青森)</p> <p>向山 佳歩 (日本大・東京)</p> <p>斉藤 智佳 (中村学園女子高・福岡)</p> <p>秦 瑞歩 (徳島中・徳島)</p> <p>上野 大弥 (龍谷大・京都)</p> <p>柁澤 かえ (エクセディ・三重)</p> <p>鳥居 夕華 (愛媛銀行・愛媛)</p> <p>山本 笙子 (福井商業高・福井)</p> <p>市原 春菜 (天理大・奈良)</p> <p>柏木 望美 (國學院大・東京)</p> <p>澤田 優希 (近畿大・大阪)</p> <p>長谷川未佳 (新潟大・新潟)</p> <p>大平夕梨華 (京都産業大・京都)</p> <p>井上 柚 (神戸松蔭女子学院大・兵庫)</p> <p>秋山 悠香 (山陽女子高・岡山)</p> <p>中澤 紬 (中央大・東京)</p> <p>Bye ()</p> <p>押山 桜月 (郡山女子大附属高・福島)</p> <p>田村 有姫 (天理大・大阪)</p> <p>池上 晴美 (関西学院大・兵庫)</p> <p>小松 沙霧 (あづみ病院・長野)</p> <p>新開 円香 (金城大・石川)</p> <p>船本さくら (愛知工業大・愛知)</p> <p>加藤 杏華 (十六銀行・岐阜)</p>
---	---	---	------------	---	---	---

ジュニア男子(JM)①



決勝
571

(.)

(.)

ジュニア男子(JM)②

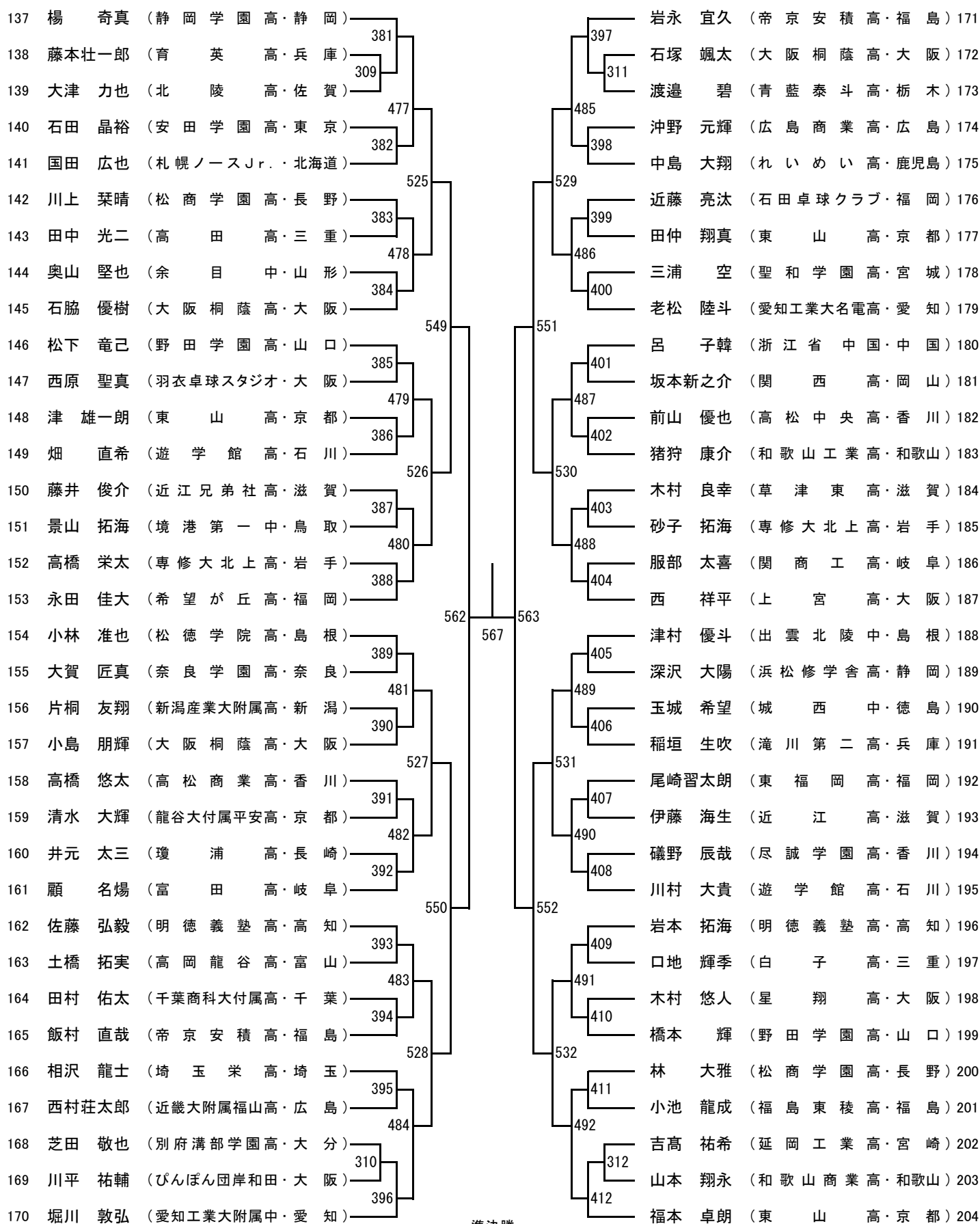
<p>69 割石 佑介 (尽誠学園高・香川) 349</p> <p>70 大迫 辰弥 (浪速高・大阪) 305</p> <p>71 小島 一斗 (松商学園高・長野) 461</p> <p>72 生塩 健太 (近畿大附属福山高・広島) 350</p> <p>73 寺下 拓海 (フェニックス・福井) 517</p> <p>74 吉川 宝来 (高田商業高・奈良) 351</p> <p>75 森園 蓮 (北陵高・佐賀) 462</p> <p>76 小森 大輔 (駒澤大附属苫小牧高・北海道) 352</p> <p>77 稲木 晨悟 (静岡学園高・静岡) 545</p> <p>78 清野 晃大 (新発田ジュニア・新潟) 353</p> <p>79 森 凌太 (坂祝中・岐阜) 463</p> <p>80 池田 頼信 (東洋大附属姫路高・兵庫) 354</p> <p>81 福原 明雄 (埼玉栄高・埼玉) 518</p> <p>82 鶴田 真道 (帝京安積高・福島) 355</p> <p>83 藤原 尚人 (六番卓球クラブ・岡山) 464</p> <p>84 深谷 海斗 (開新高・熊本) 356</p> <p>85 上村 太陽 (大阪桐蔭高・大阪) 560</p> <p>86 王 景浩 (新潟産業大附属高・新潟) 357</p> <p>87 齋藤 豪 (専修大北上高・岩手) 465</p> <p>88 川口 育寛 (松徳学院高・島根) 358</p> <p>89 世古 浩志 (東山高・京都) 519</p> <p>90 寺尾 将希 (川嶋ジュニア・大阪) 359</p> <p>91 間藤 義博 (富田高・岐阜) 466</p> <p>92 細井 聡真 (済美高・愛媛) 360</p> <p>93 杉本 和也 (石田卓球クラブ・福岡) 546</p> <p>94 内田 智也 (明德義塾中・高知) 361</p> <p>95 清水紘太郎 (千葉商科大付属高・千葉) 467</p> <p>96 河野 新也 (育英高・兵庫) 362</p> <p>97 原 巧真 (野田学園高・山口) 520</p> <p>98 増田 樹 (都城商業高・宮崎) 363</p> <p>99 石沢 克仁 (聖和学園高・宮城) 468</p> <p>100 福田 剛史 (近畿大附属新宮高・和歌山) 306</p> <p>101 西田 興史 (上宮高・大阪) 364</p> <p>102 橋本 一輝 (愛知工業大名電高・愛知)</p>	<p>月舘 駿介 (日本大豊山高・東京) 103</p> <p>吉本 翼 (大阪桐蔭高・大阪) 104</p> <p>船橋 空知 (鳥取西高・鳥取) 105</p> <p>向井 慧太 (北海道科学大高・北海道) 106</p> <p>石城 蓮 (高田高・三重) 107</p> <p>平原 大成 (れいめい高・鹿児島) 108</p> <p>佐久間裕人 (帝京安積高・福島) 109</p> <p>廣田 竜大 (啓新高・福井) 110</p> <p>太田 周志 (上宮高・大阪) 111</p> <p>趙 志浩 (明德義塾高・高知) 112</p> <p>須田 涼太 (岩瀬日大高・茨城) 113</p> <p>高橋 楓季 (水口東高・滋賀) 114</p> <p>西 竜輝 (慶誠高・熊本) 115</p> <p>松浦 裕 (関西高・岡山) 116</p> <p>竹村 浩輝 (高野中・京都) 117</p> <p>米本 駿也 (育英高・兵庫) 118</p> <p>三上 貴弘 (遊学館高・石川) 119</p> <p>田中虹太郎 (東山高・京都) 120</p> <p>加埜 智也 (高岡龍谷高・富山) 121</p> <p>呂 昕彦 (瓊浦高・長崎) 122</p> <p>川井田 峻 (松山北高・愛媛) 123</p> <p>藤村 唯人 (大阪桐蔭高・大阪) 124</p> <p>溝田 雅斗 (R I S E・三重) 125</p> <p>中島 大貴 (埼玉栄中・埼玉) 126</p> <p>佐藤 陽大 (野田学園高・山口) 127</p> <p>中村 光人 (愛知工業大附属中・愛知) 128</p> <p>清水 竜也 (青藍泰斗高・栃木) 129</p> <p>福庭 功成 (和歌山商業高・和歌山) 130</p> <p>小泉 潤朗 (福井商業高・福井) 131</p> <p>井上 友希 (出雲北陵中・島根) 132</p> <p>長谷 俊平 (城南高・徳島) 133</p> <p>相澤 忠徳 (専修大北上高・岩手) 134</p> <p>土田 凌平 (近江兄弟社高・滋賀) 135</p> <p>蛭田 龍 (希望が丘高・福岡) 136</p>
--	---

準決勝
569

(.)

(.)

ジュニア男子(JM)③



準決勝
570

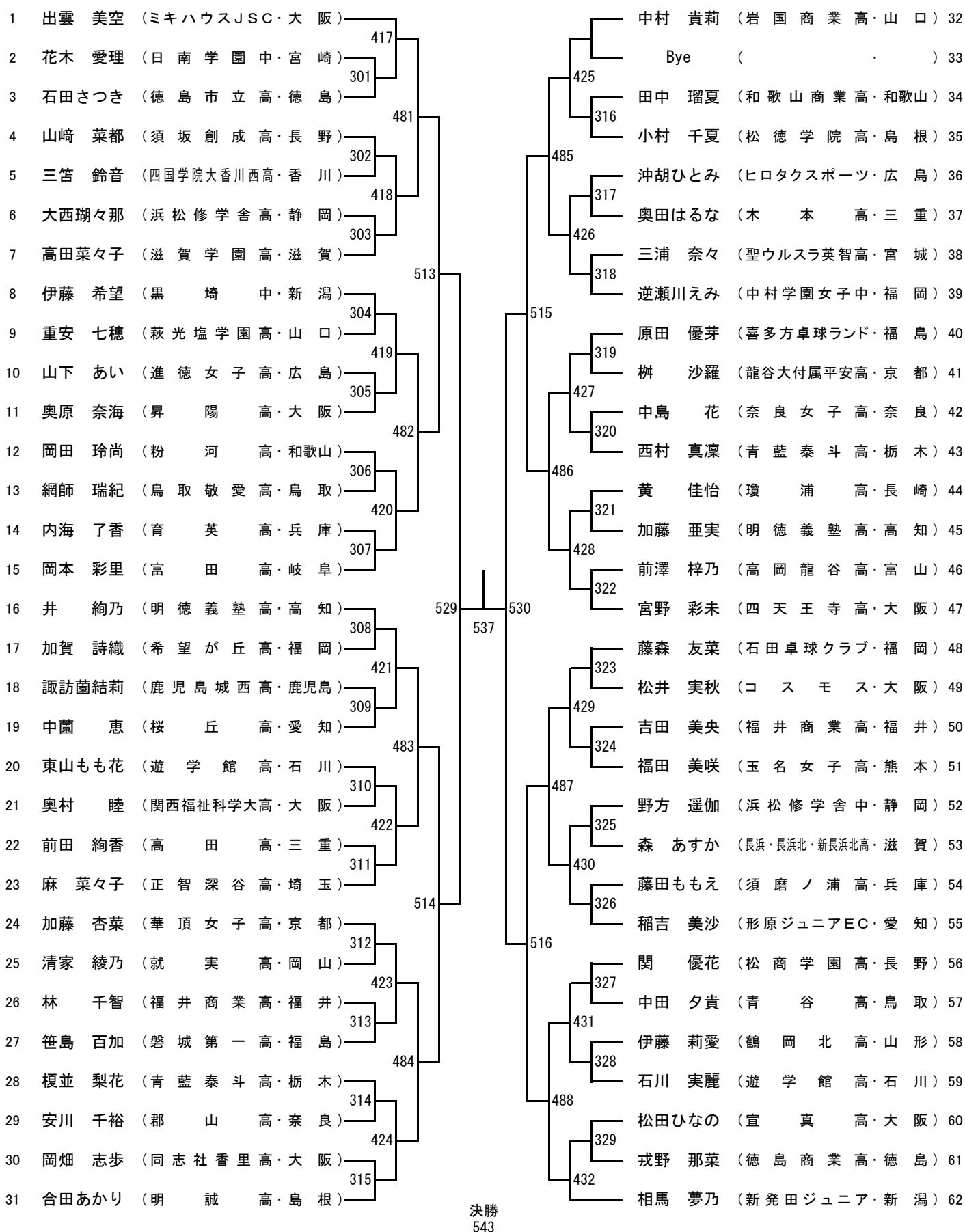
(.)

(.)

ジュニア男子(JM)④

205	西 康洋	(明徳義塾高・高知)				阿部 悠人	(石田卓球クラブ・福岡)	239
206	下村 竜矢	(水口東高・滋賀)	413			奥野 武留	(浪速高・大阪)	240
207	飯田 健吾	(近畿大附属福山高・広島)	313			高木 弘太	(鳥取敬愛高・鳥取)	241
208	田口 健世	(鎮西学院高・長崎)	493			白土 星雅	(日本大豊山高・東京)	242
209	安住 幹広	(駒澤大附属苫小牧高・北海道)	414			藤木 大輔	(明徳義塾中・高知)	243
210	阿南 皓哉	(高田高・三重)	533			坂田 修	(ミナミラボ・福井)	244
211	小唄 周平	(新潟産業大附属高・新潟)	415			藤澤虎之介	(育英高・兵庫)	245
212	嶋津 一郎	(大阪桐蔭高・大阪)	494			今村 竜	(都城商業高・宮崎)	246
213	菊地 慎人	(埼玉栄中・埼玉)	416			恒松 慧	(野田学園高・山口)	247
214	森廣 玄羽	(福井商業高・福井)	553			石山 慎	(開志国際高・新潟)	248
215	福澤 昇悟	(リトルキングス・神奈川)	417			三浦 隆希	(近畿大附属新宮高・和歌山)	249
216	北川イアン	(清凌高・岐阜)	495			高塩 晴貴	(岩瀬日大高・茨城)	250
217	近川 弘成	(和歌山商業高・和歌山)	418			亀田 智士	(奈良学園高・奈良)	251
218	森下 陽也	(東山高・京都)	534			笹田 卓嗣	(尽誠学園高・香川)	252
219	福田 隼士	(九州学院高・熊本)	419			小橋 健人	(興國高・大阪)	253
220	菊池 慧	(聖和学園高・宮城)	496			西 祐樹	(慶誠高・熊本)	254
221	遠藤 碧人	(野田学園高・山口)	420			大野 未来	(富田高・岐阜)	255
222	小野寺翔平	(専修大北上高・岩手)	564			太田 輝	(愛知工業大名電高・愛知)	256
223	村上 達哉	(松商学園高・長野)	421			安藝 颯真	(城南高・徳島)	257
224	對馬 悠	(大阪桐蔭高・大阪)	497			北原 龍信	(瓊浦高・長崎)	258
225	藤川 蓮大	(北陵高・佐賀)	422			宮木 宏輔	(東山高・京都)	259
226	西野 伊織	(育英高・兵庫)	535			新藤 太一	(帝京安積高・福島)	260
227	増本 時祥	(松山商業高・愛媛)	423			西田辰太郎	(上宮高・大阪)	261
228	佐藤功志郎	(松徳学院高・島根)	498			米田 悠	(新発田ジュニア・新潟)	262
229	竹内 佑	(東山高・京都)	424			金光 航平	(関西高・岡山)	263
230	吉田 聖斗	(希望が丘高・福岡)	554			佐藤 桂輔	(北海道科学大高・北海道)	264
231	山守 光	(遊学館高・石川)	425			西平 龍成	(鳥取西高・鳥取)	265
232	西田 光輝	(さくらエリートアカデミー・愛媛)	499			下田 奨磨	(開新高・熊本)	266
233	岩田 晃	(添上高・奈良)	426			手塚 元彌	(静岡学園高・静岡)	267
234	大野 蓮	(出雲北陵高・島根)	536			平山 翔大	(れいめい高・鹿児島)	268
235	中島 壮太	(青藍泰斗高・栃木)	427			佐藤 颯馬	(安田学園高・東京)	269
236	藤田 憲伸	(常翔学園高・大阪)	500			仮谷 拓真	(天理高・奈良)	270
237	佐藤 彰桐	(利府高・宮城)	314			神戸 光生	(新川高・富山)	271
238	川上 尚也	(静岡学園高・静岡)	428			菅沼 湧輝	(大阪桐蔭高・大阪)	272
						540		
						508		
						316		
						444		
						555		
						433		
						503		
						434		
						538		
						435		
						504		
						436		
						565		
						437		
						505		
						438		
						539		
						439		
						506		
						440		
						556		
						441		
						507		
						442		
						443		
						508		
						444		

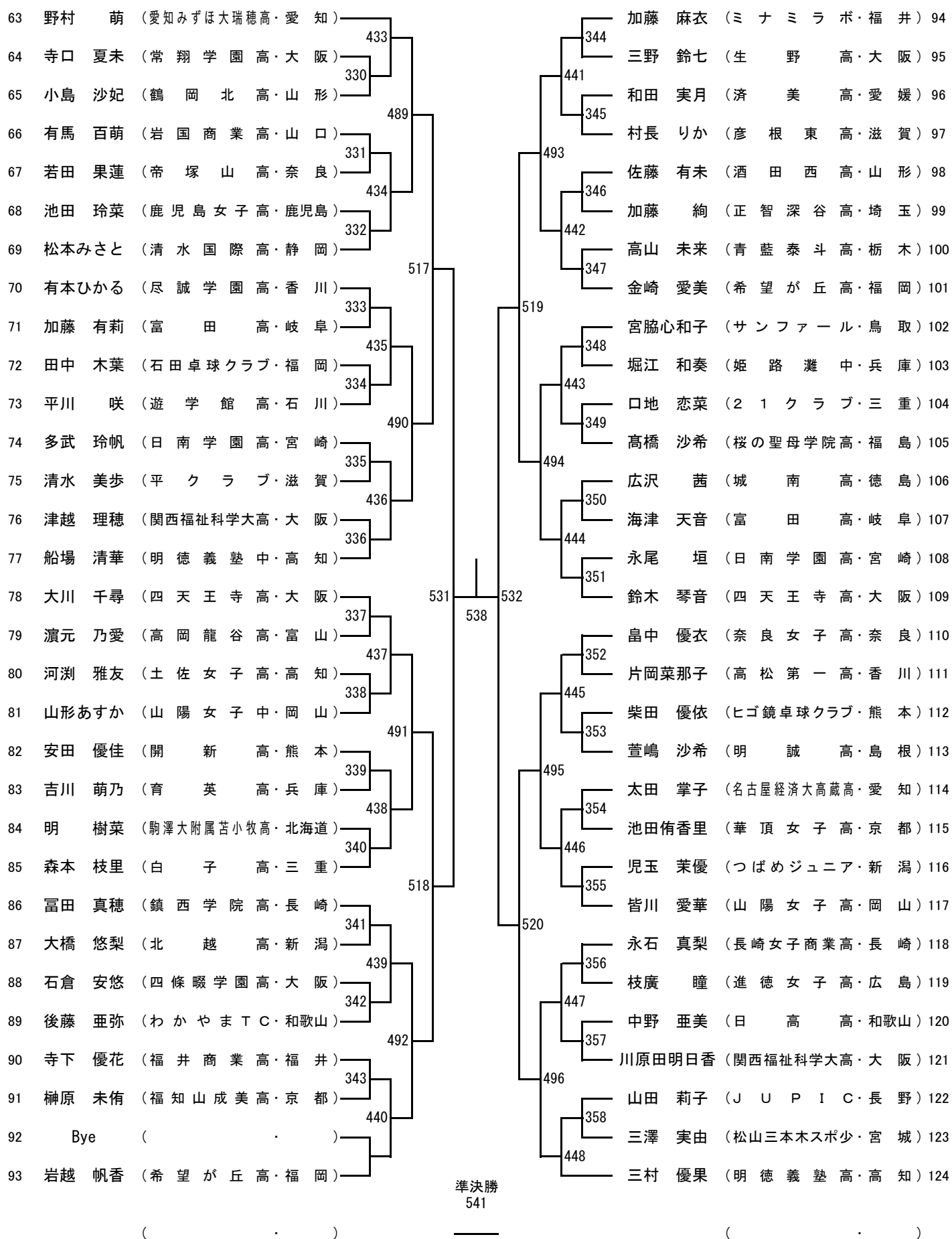
ジュニア女子(JW)①



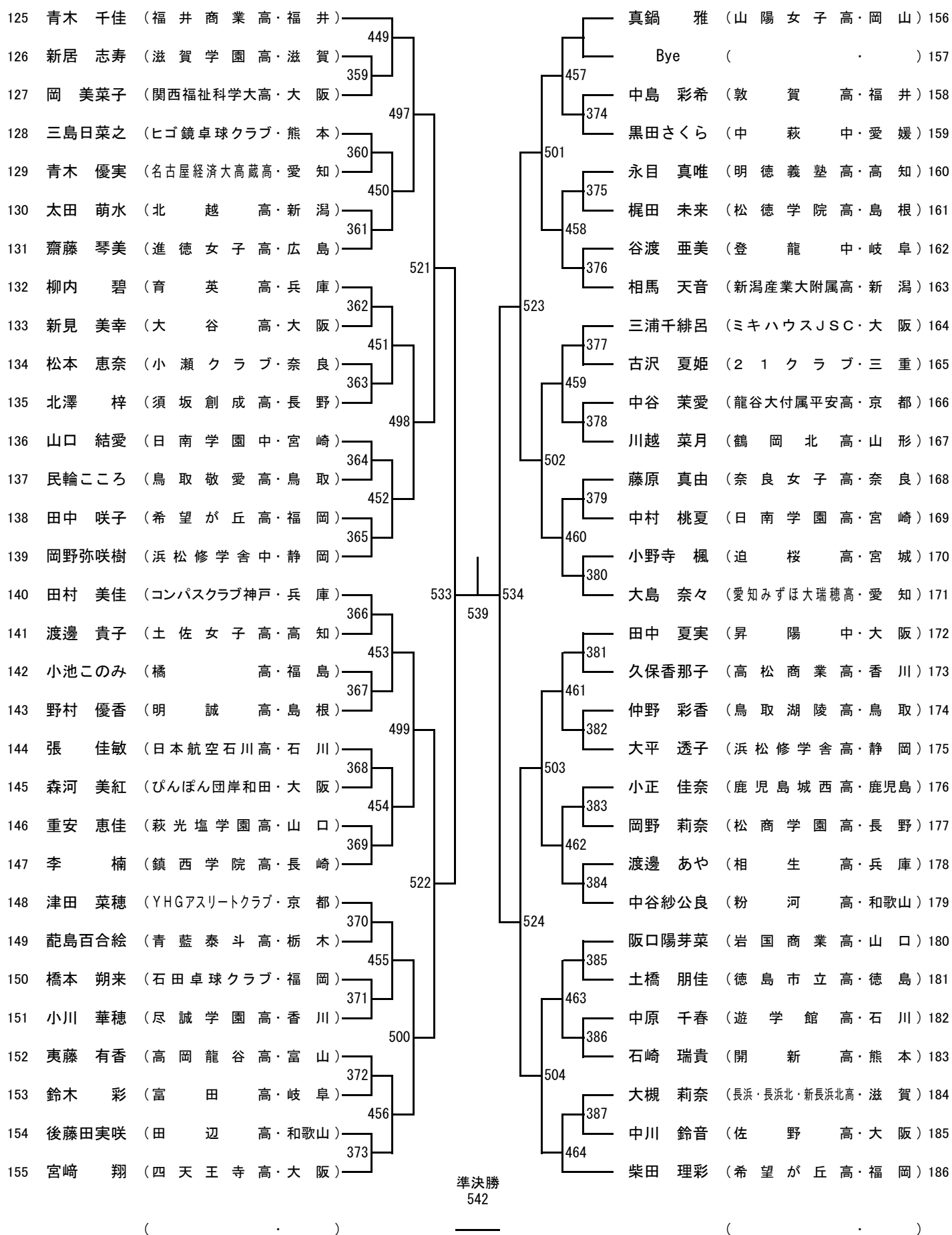
(.)

(.)

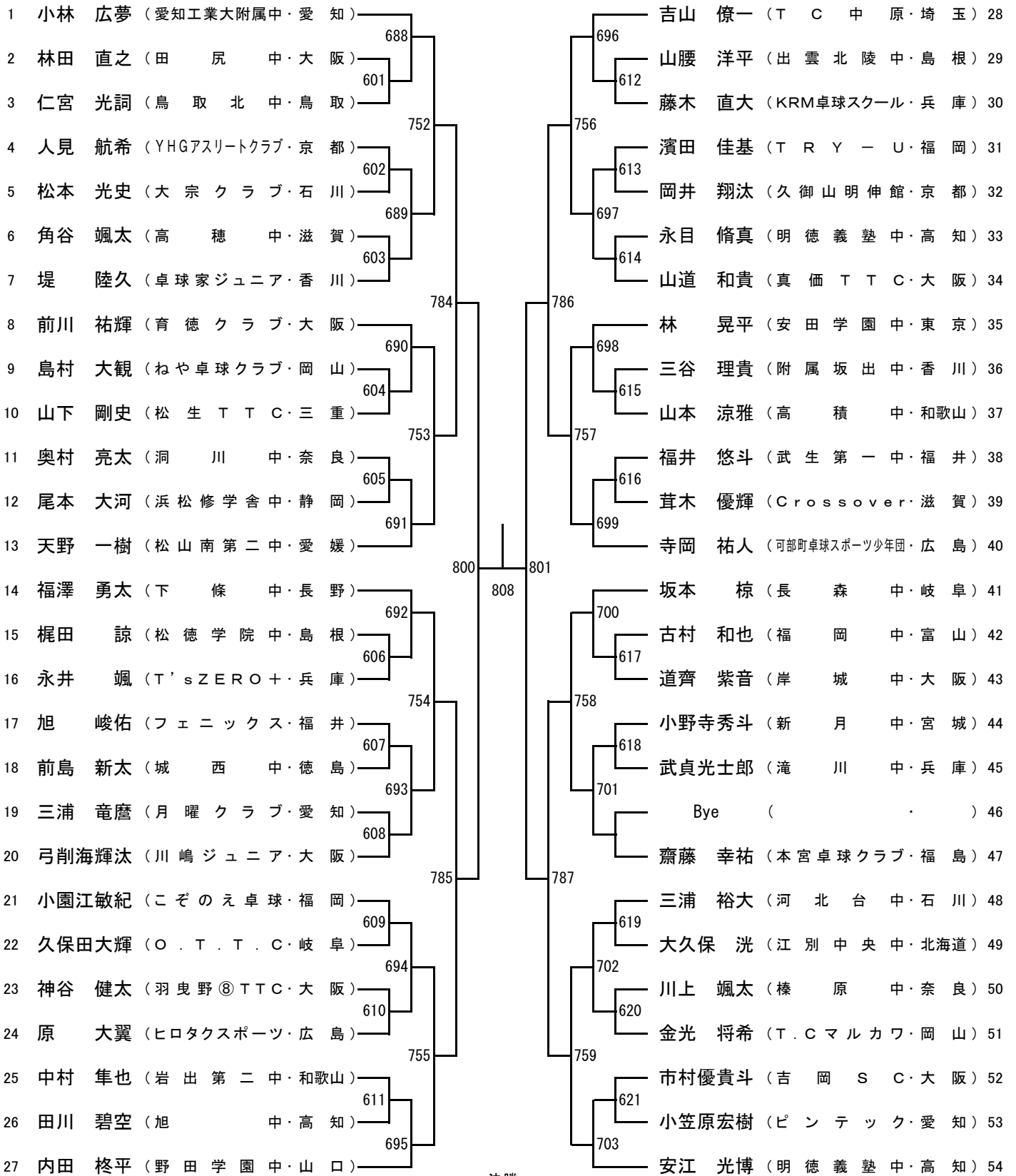
ジュニア女子(JW)②



ジュニア女子(JW)③



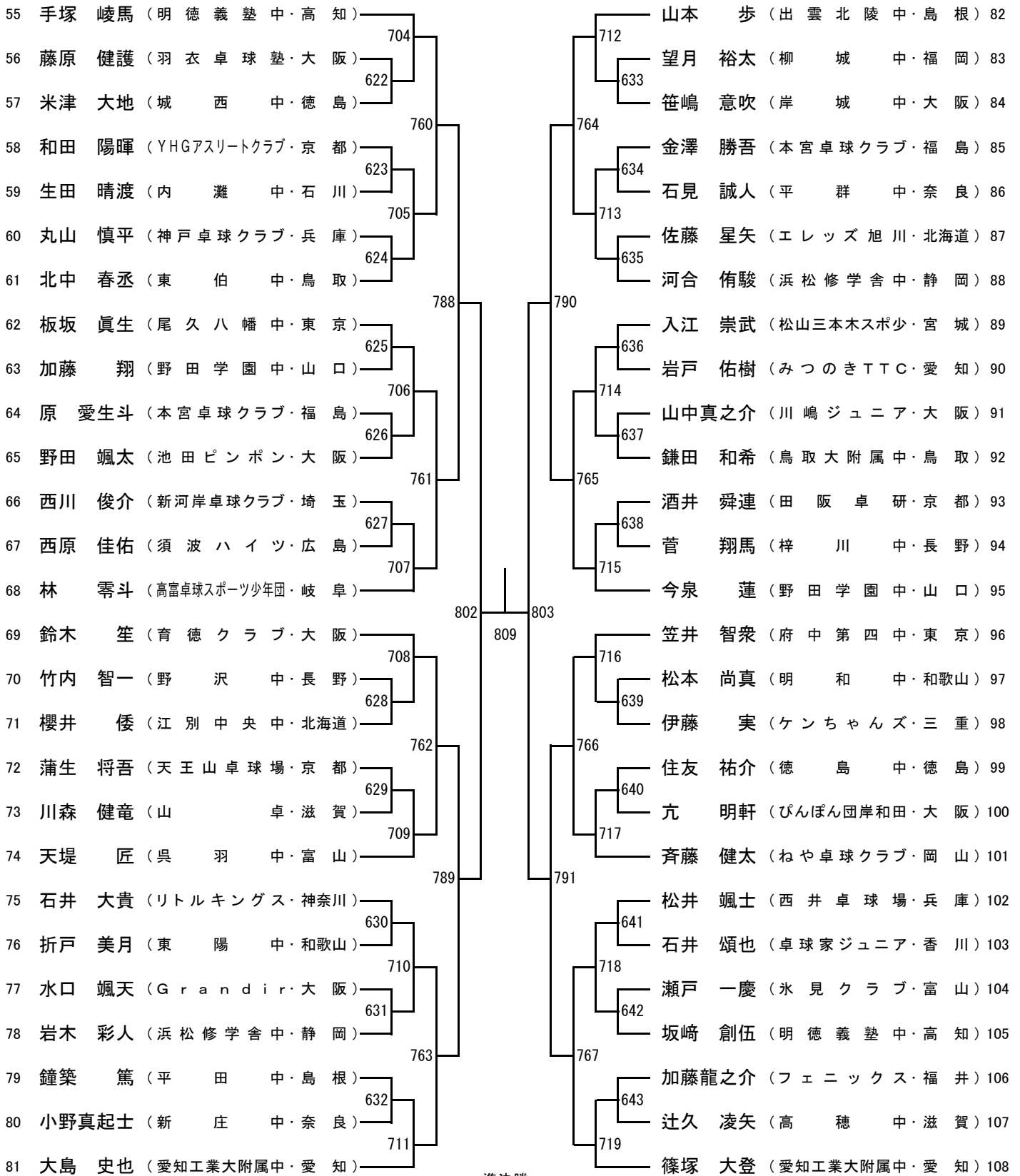
カデット男子(CM)①



(.)

(.)

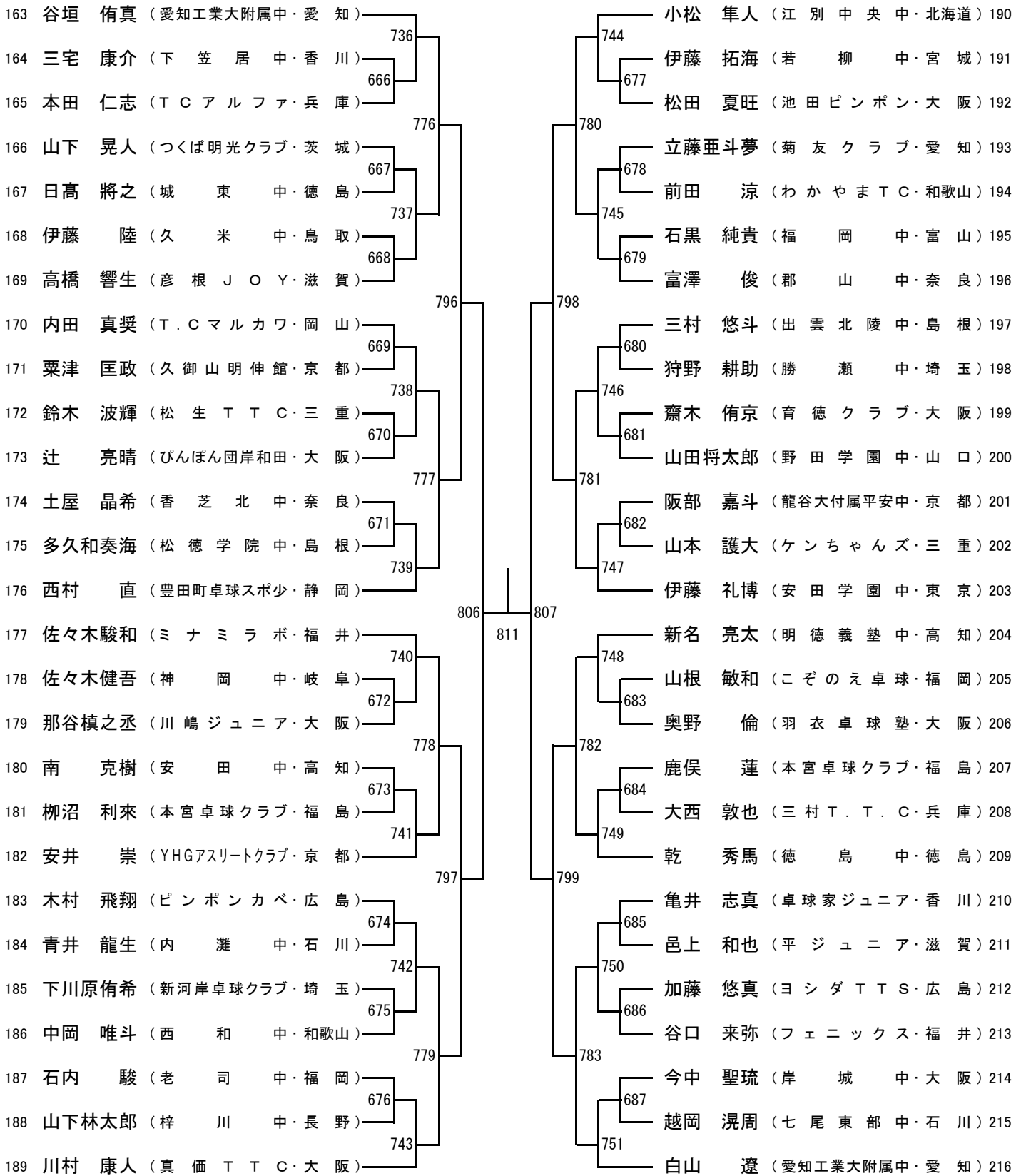
カデット男子(CM)②



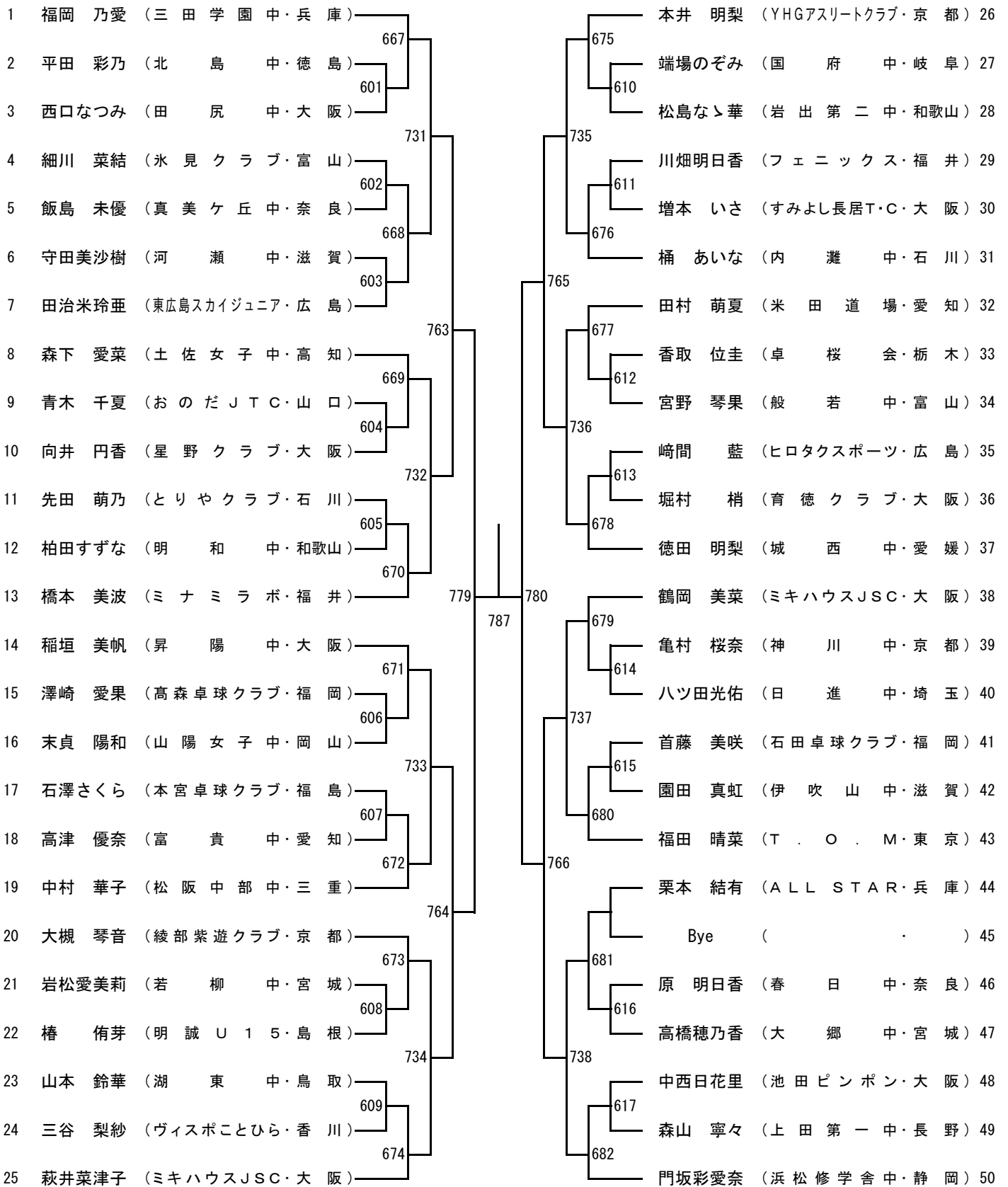
準決勝
812

(.)

カデット男子(CM)④



カデット女子(CW)①

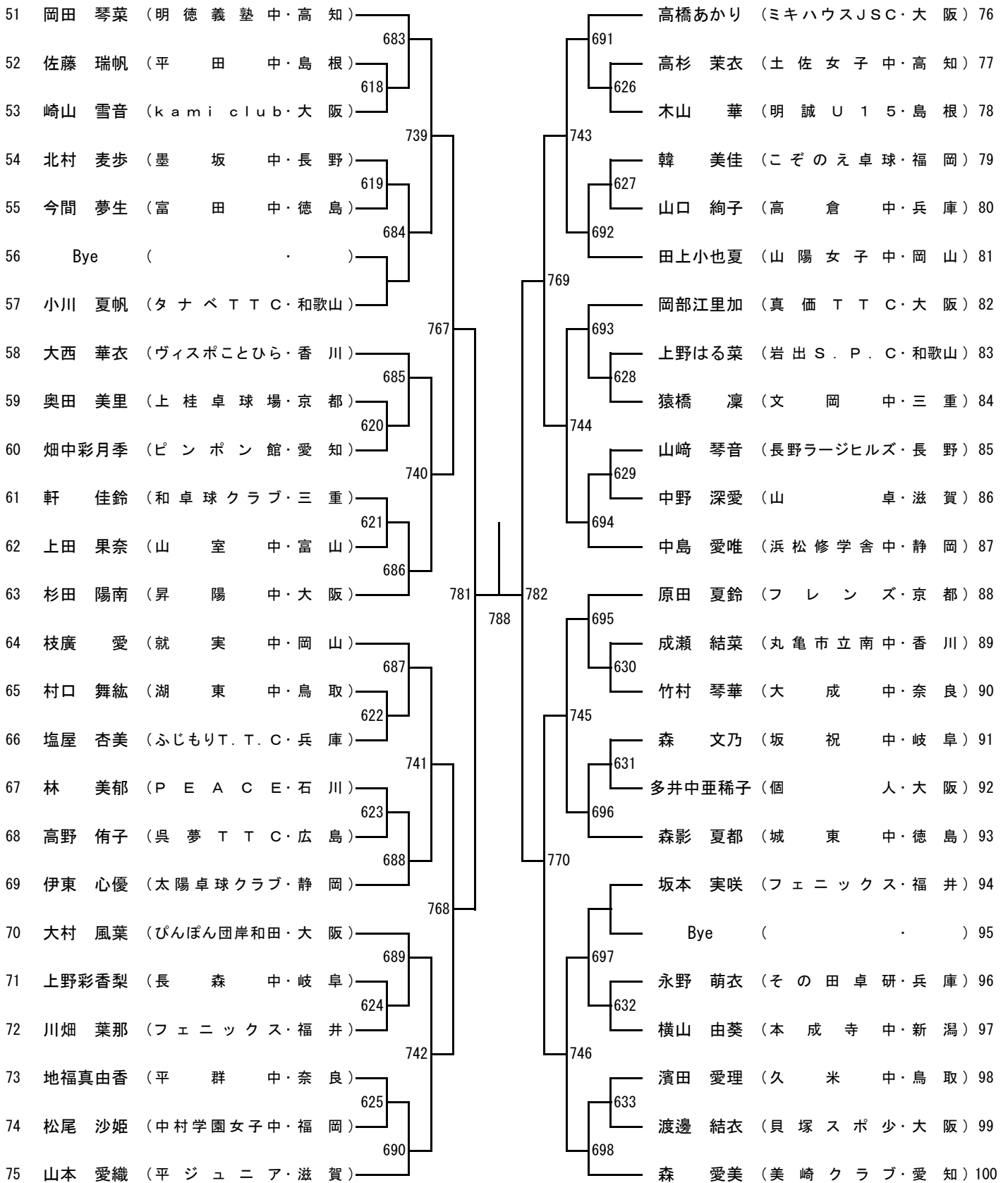


決勝
793

(.)

(.)

カデット女子(CW)②

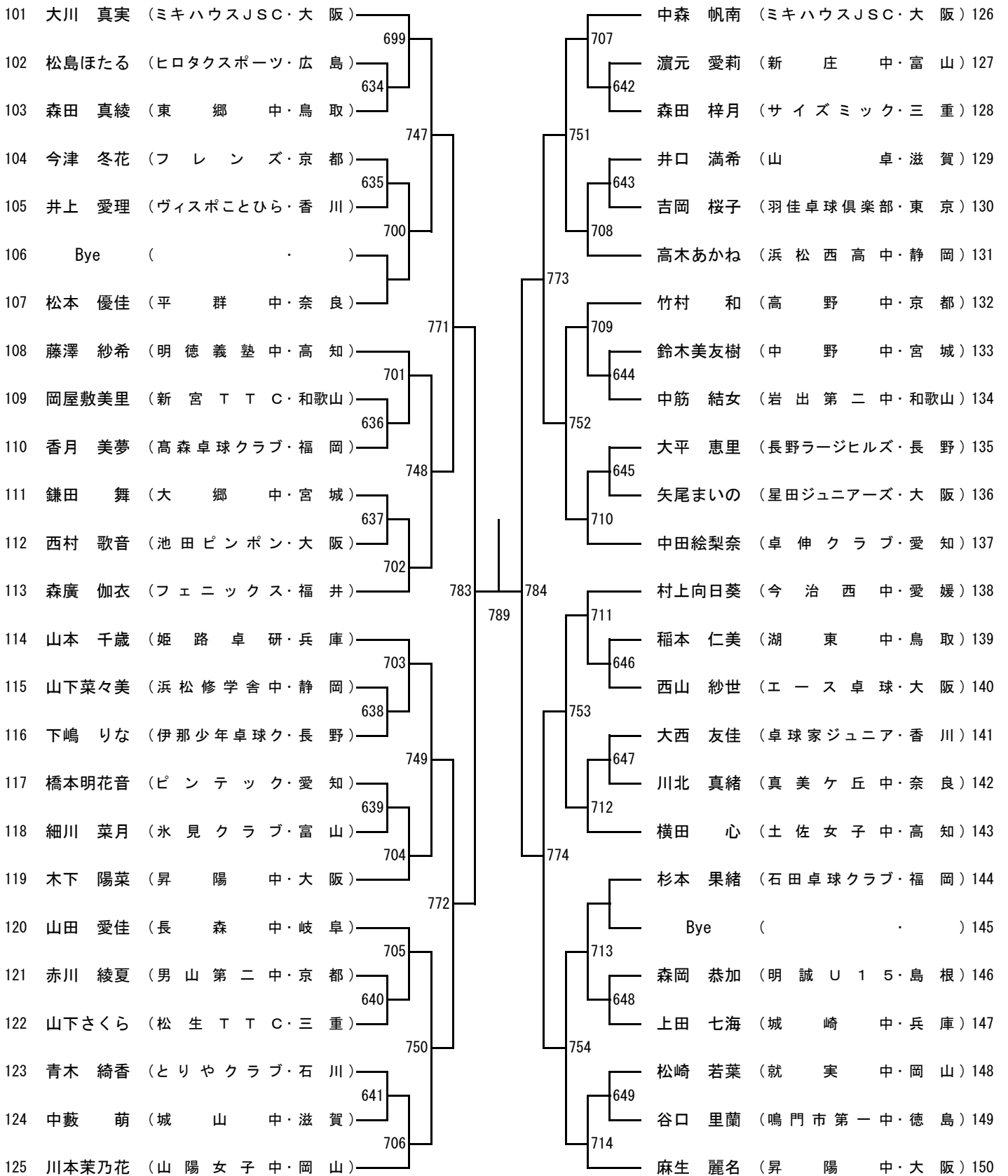


()

——

()

カデット女子(CW)③

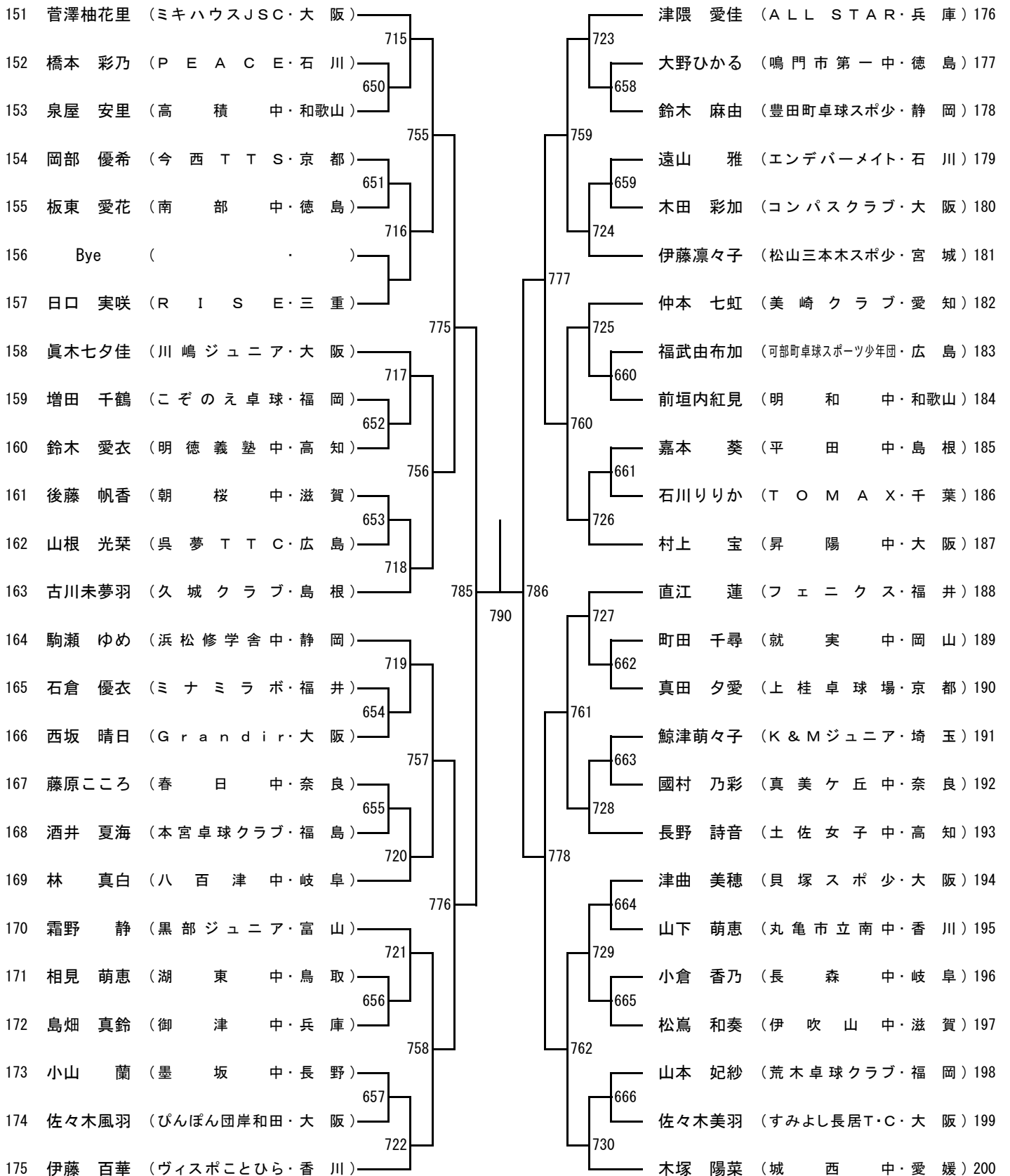


()

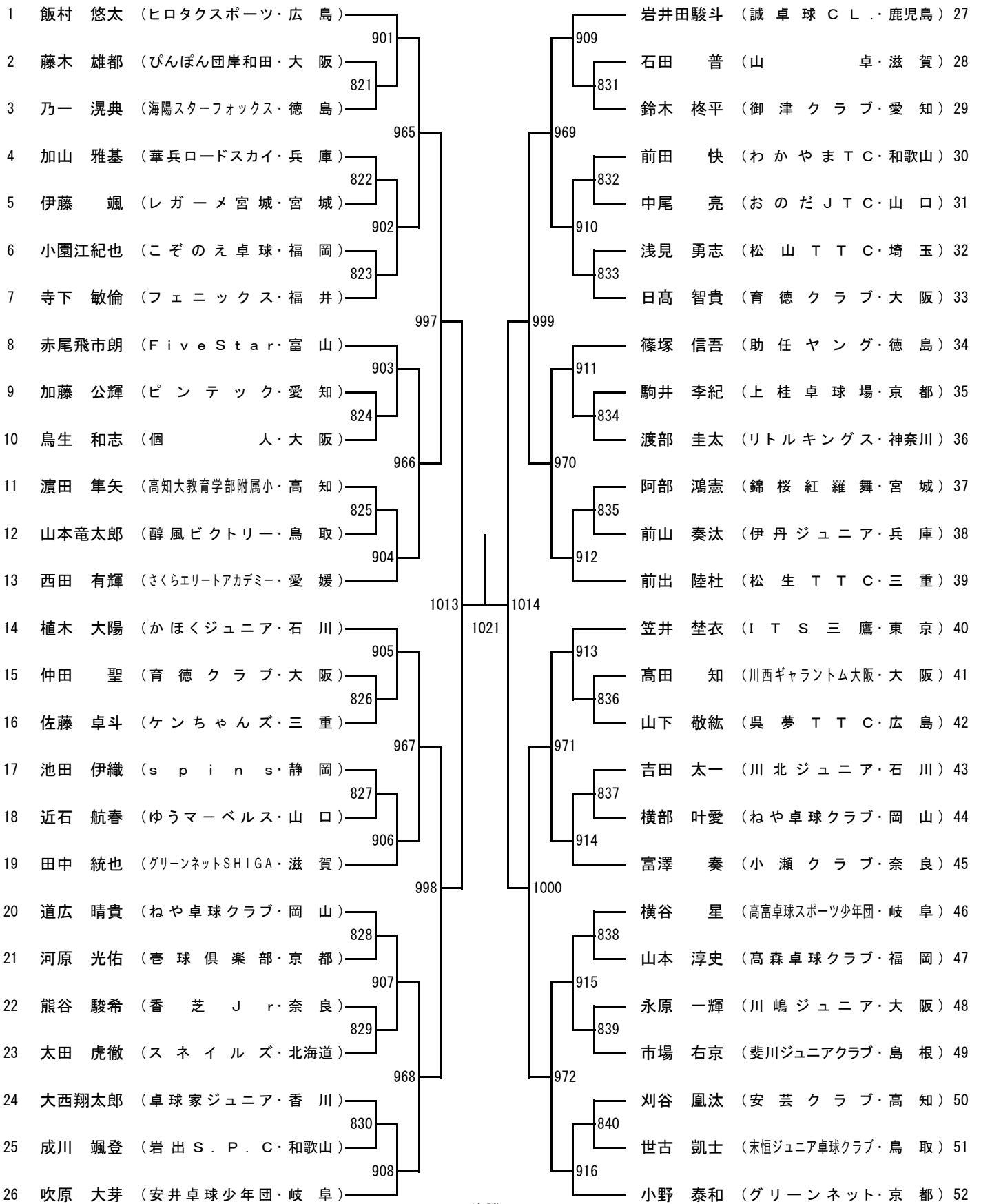
—

()

カデット女子(CW)④



ホープス男子(HM)①

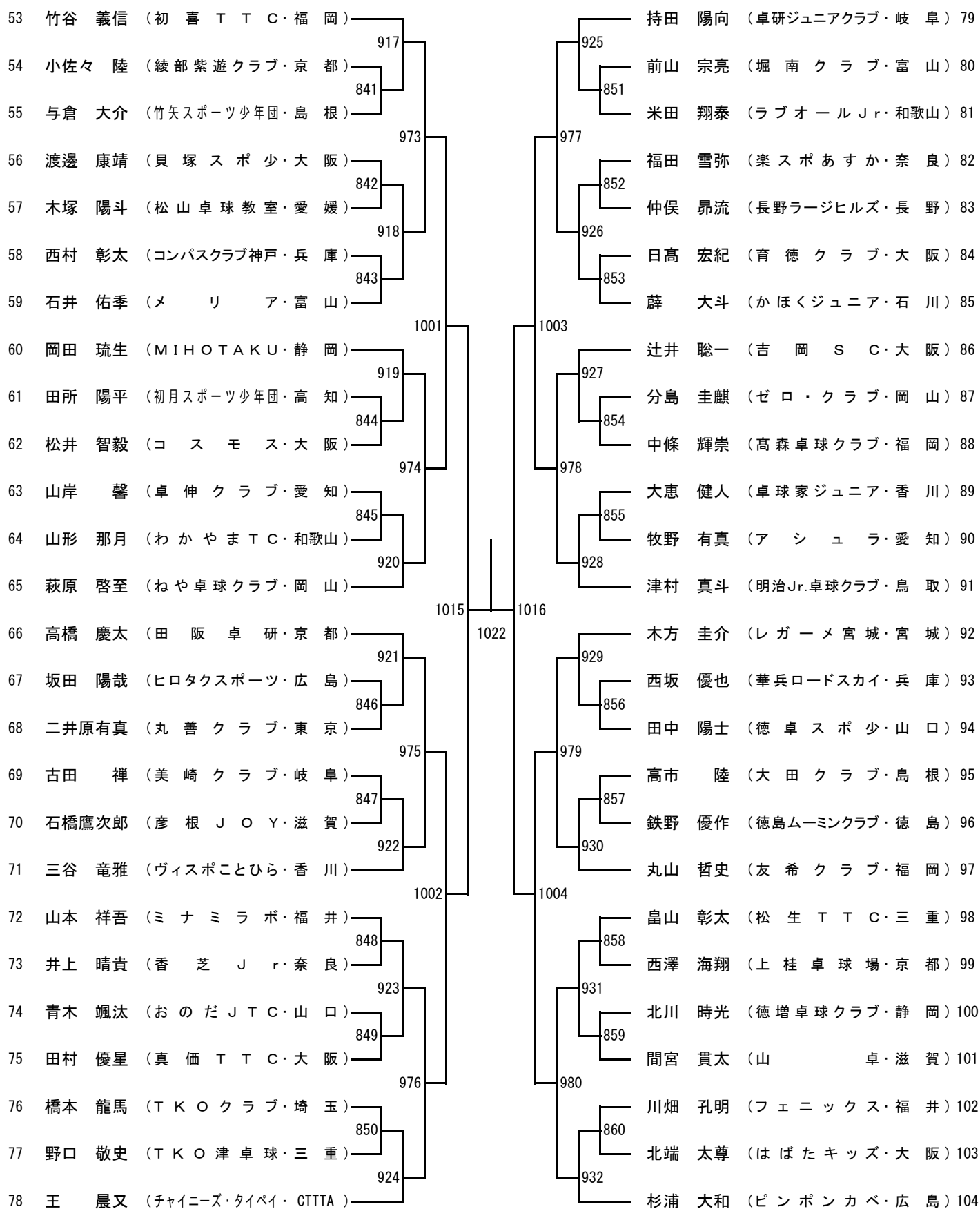


決勝
1027

(.)

(.)

ホープス男子(HM)②



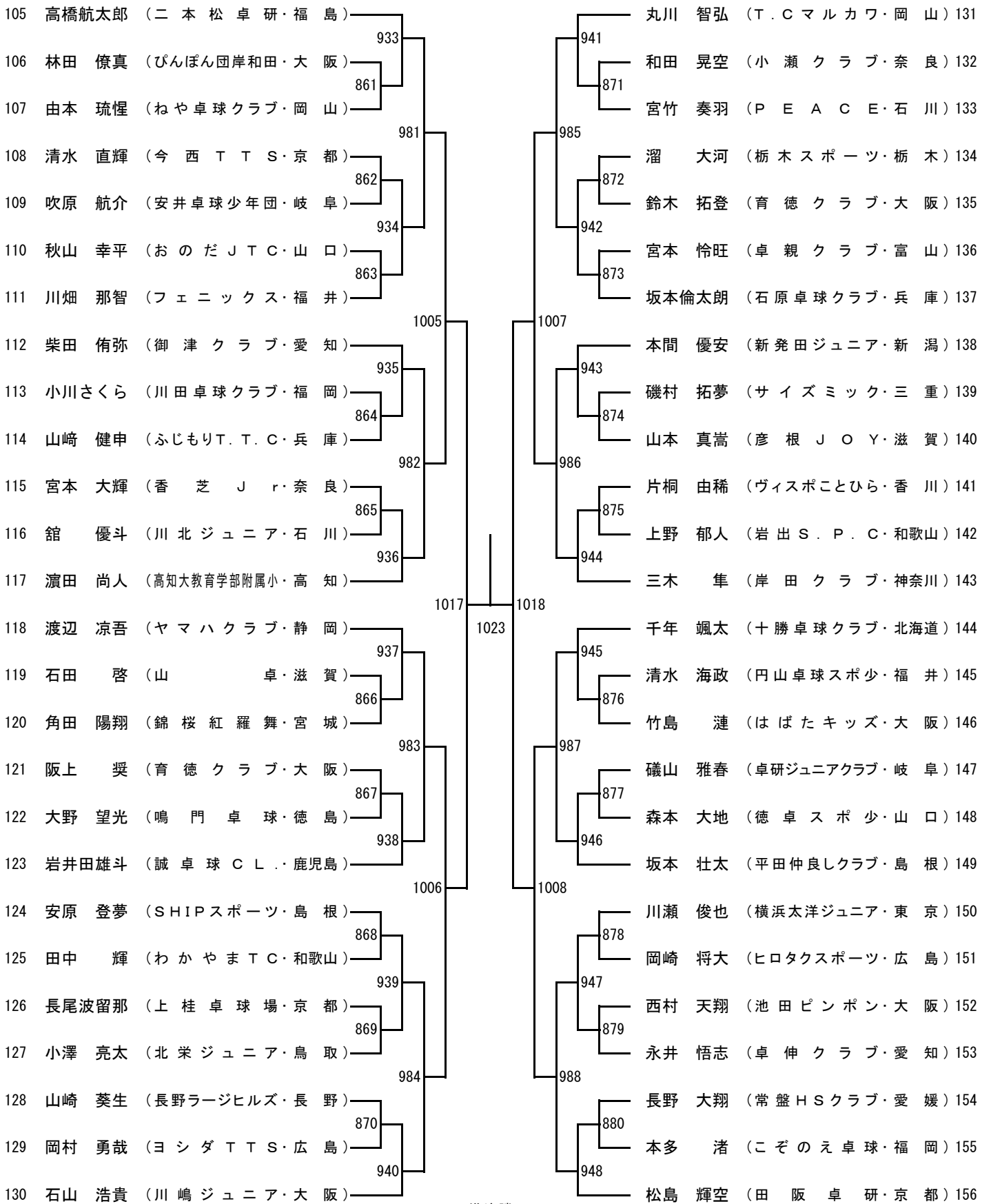
準決勝
1025

(.)

—

(.)

ホープス男子(HM)③



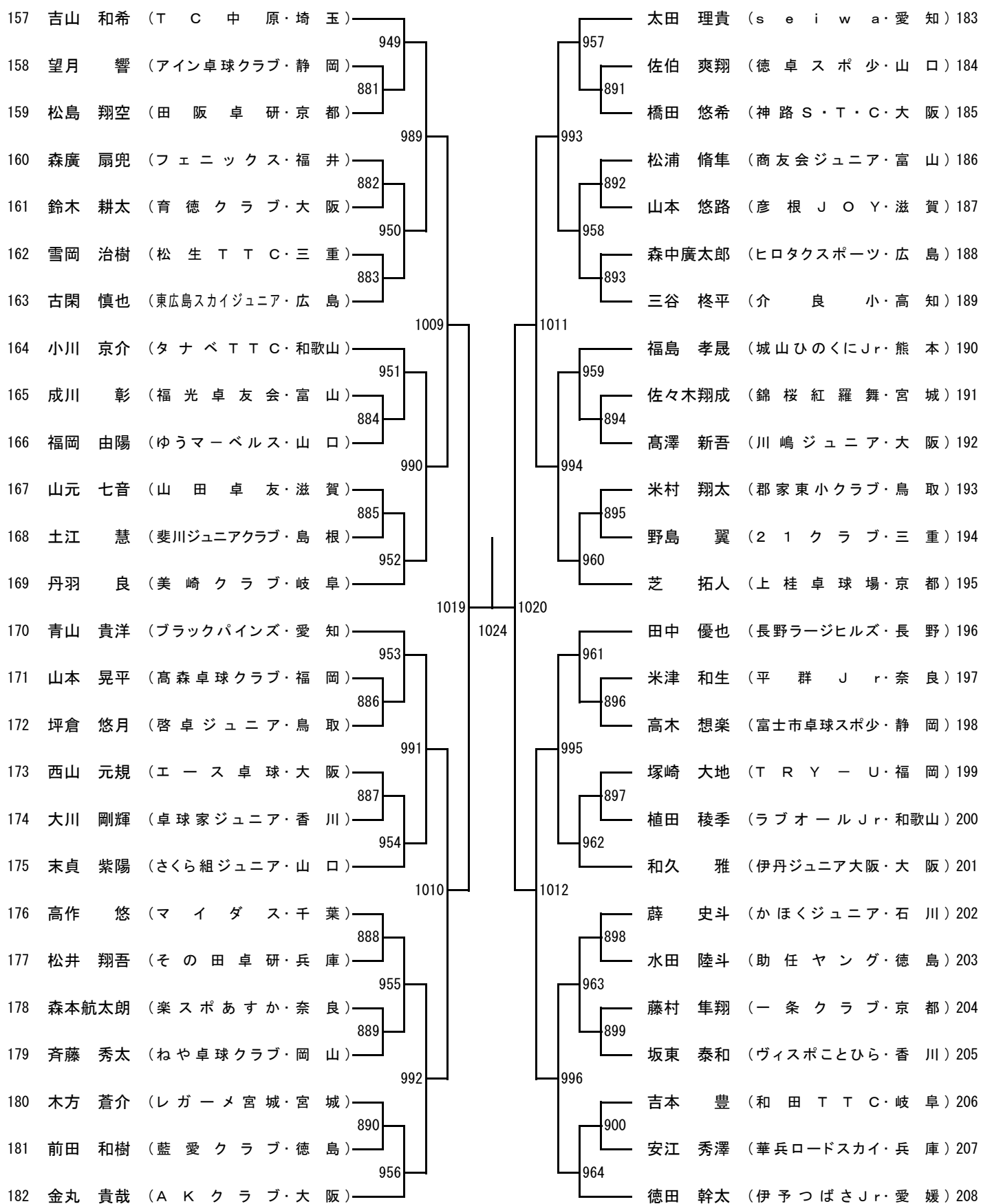
準決勝
1026

(.)

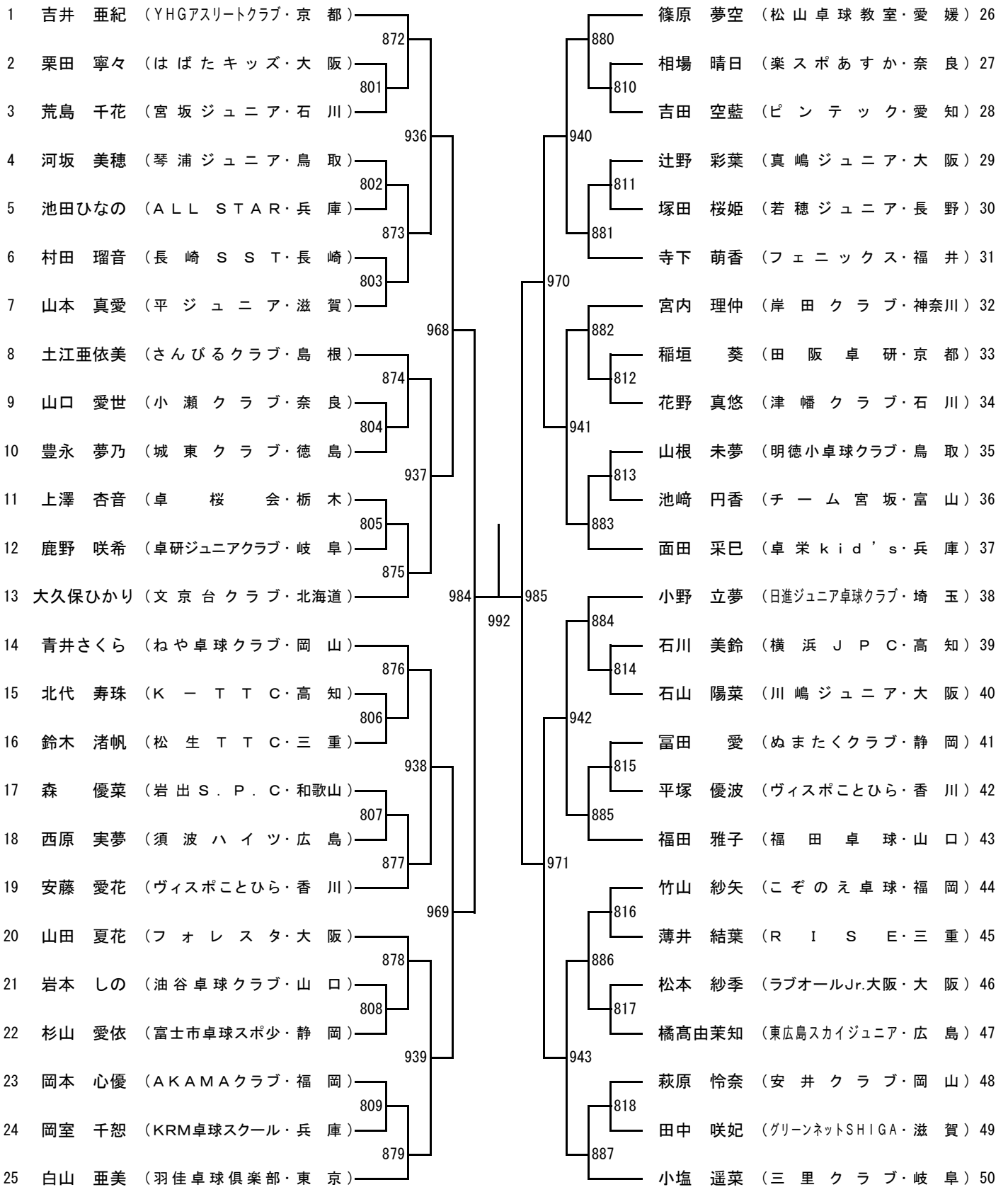
—

(.)

ホープス男子(HM)④



ホープス女子(HW)①

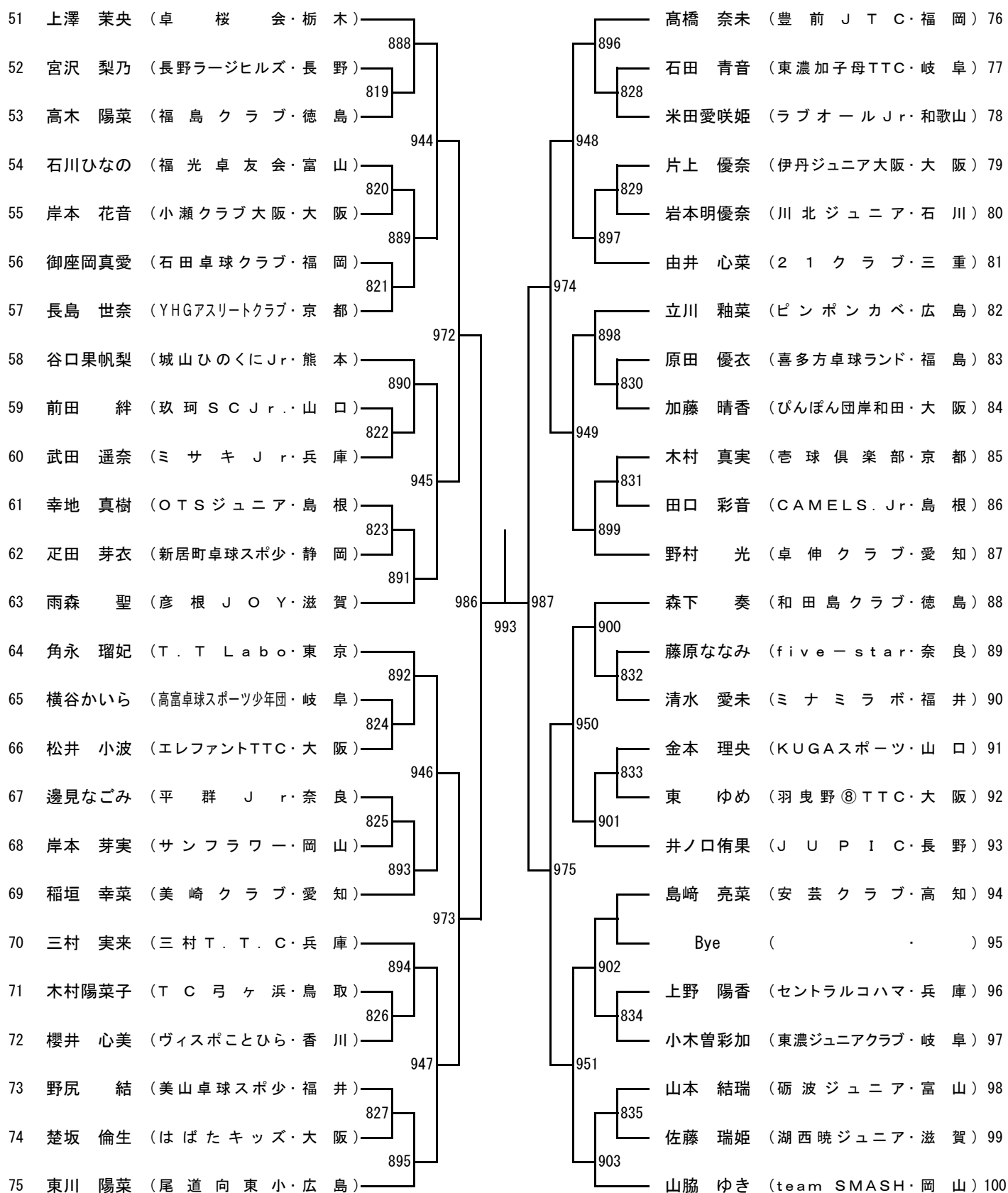


(.)

—

(.)

ホープス女子(HW)②

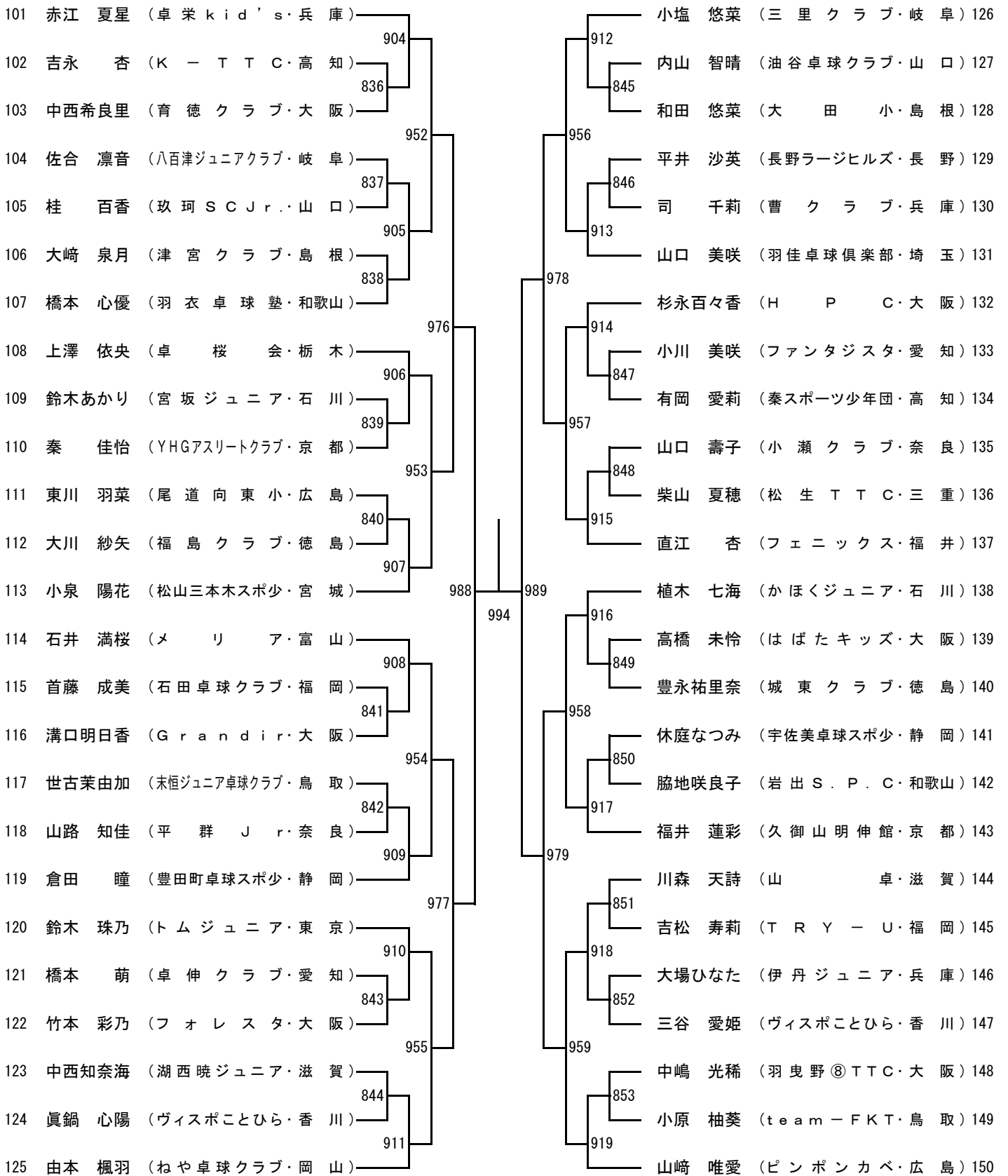


準決勝
996

(.)

(.)

ホープス女子(HW)③



準決勝
997

(.)

(.)

ホープス女子(HW)④

<p>151 原 芽衣 (卓 桜 会・栃 木) ———— 920</p> <p>152 正藤 里緒 (呉 夢 T T C・広 島) ———— 854</p> <p>153 狩野 琴春 (K & M ジュニア・埼 玉) ———— 960</p> <p>154 牧野 里菜 (シ ャ イ ン・富 山) ———— 855</p> <p>155 木村 香凜 (小瀬クラブ大阪・大 阪) ———— 921</p> <p>156 酒井 愛夏 (ス ネ イ ル ズ・北 海 道) ———— 856</p> <p>157 中村 彩夏 (R I S E・三 重) ———— 980</p> <p>158 中谷 理菜 (岩 出 S . P . C・和 歌 山) ———— 922</p> <p>159 坂下 心優 (ミ ナ ミ ラ ボ・福 井) ———— 857</p> <p>160 相場 菜月 (楽スポあすか・奈 良) ———— 961</p> <p>161 岡田 実弓 (サ ン フ ラ ワ ー・岡 山) ———— 858</p> <p>162 清水 悠菜 (神 路 S ・ T ・ C・大 阪) ———— 923</p> <p>163 坂本 葉月 (K - T T C・高 知) ———— 990</p> <p>164 舌間あずみ (石田卓球クラブ・福 岡) ———— 924</p> <p>165 齊藤 瑞稀 (八 日 市 J r・滋 賀) ———— 859</p> <p>166 木山この実 (須 波 ハ イ ツ・広 島) ———— 962</p> <p>167 左治木文音 (若 穂 ジュニア・長 野) ———— 860</p> <p>168 谷口依里花 (城 山 ひ の く に J r・熊 本) ———— 925</p> <p>169 佐藤 心美 (山 寺 ク ラ ブ・山 形) ———— 981</p> <p>170 田原 留奈 (T S U K A T A K U・山 口) ———— 926</p> <p>171 飯沼 心彩 (三 里 ク ラ ブ・岐 阜) ———— 861</p> <p>172 香川 七海 (真 嶋 ジュニア・大 阪) ———— 963</p> <p>173 足立 咲希 (壺 球 倶 楽 部・京 都) ———— 862</p> <p>174 藤原 帆純 (太 陽 卓 球 ク ラ ブ・静 岡) ———— 927</p> <p>175 堀江 うた (ス ポ ー ツ 2 1 峰 相・兵 庫) ————</p>	<p>榎 花恋 (C A M E L S J r・鳥 取) 176 ———— 928</p> <p>中西 優奈 (R a v e n・三 重) 177 ———— 863</p> <p>後藤 美羽 (か る が も ク ラ ブ・大 阪) 178 ———— 964</p> <p>丸山穂乃香 (F I N E・長 野) 179 ———— 864</p> <p>梅本ひかり (こ ぞ の え 卓 球・福 岡) 180 ———— 929</p> <p>洙田 麻衣 (鴨 島 ジュニア・徳 島) 181 ———— 982</p> <p>松本 悠良 (小 瀬 ク ラ ブ・奈 良) 182 ———— 930</p> <p>松本こころ (K U G A ス ポ ー ツ・山 口) 183 ———— 865</p> <p>高見 友 (高 見 塾・富 山) 184 ———— 965</p> <p>松本えりあ (フ レ ン ズ・京 都) 185 ———— 866</p> <p>鈴木 恵音 (衣 浦 小 E . C・愛 知) 186 ———— 931</p> <p>伊藤 七海 (ヴ ィ ス ポ こ と ひ ら・香 川) 187 ———— 991</p> <p>中道 萌花 (長 崎 S S T・長 崎) 188 ———— 932</p> <p>遠藤 晴香 (t e a m S M A S H・岡 山) 189 ———— 867</p> <p>津隈 梓 (K R M 卓 球 ス ク ー ル・兵 庫) 190 ———— 966</p> <p>平泉 心那 (松 平 ス ポ ー ツ・石 川) 191 ———— 868</p> <p>酒井美羽朱 (田 阪 卓 研・京 都) 192 ———— 933</p> <p>竹谷 美涼 (初 喜 T T C・福 岡) 193 ———— 983</p> <p>寺本亜矢子 (美 山 卓 球 ス ポ 少・福 井) 194 ———— 869</p> <p>舛木 詩菜 (湖 西 暁 ジュニア・滋 賀) 195 ———— 934</p> <p>梅田 美晴 (さ ん び る ク ラ ブ・鳥 根) 196 ———— 870</p> <p>高橋 凜華 (卓 栄 k i d ' s・兵 庫) 197 ———— 967</p> <p>仁井田実梨 (ピ ン ポ ン カ ベ・広 島) 198 ———— 871</p> <p>南雲 日花 (真 価 T T C・大 阪) 199 ———— 935</p> <p>横井 咲桜 (O . T . T . C・岐 阜) 200 ————</p>
--	--