

平成29年度全日本選手権(カデットの部)予選会
 期日:平成29年9月3日(日) 場所:大阪市立東淀川体育館 審判長:佐野俊雄

① 13歳以下 男子シングルス

代表3名

2位	1	日高 智貴 (育徳クラブ)		辻井 聡一 (上宮中)	32 1位
	2	藤澤 和也 (福泉中)		山庄司優輝 (ITS Jr)	33
	3	稲丸 慣太 (Grandir)		田村 瞬 (高槻明伸館)	34
	4	林田 拓真 (ぴんぼん団岸和田)		酒井 晴光 (Grandir)	35
	5	登尾 夕陽 (川嶋ジュニア)	1	仲田 聖 (育徳クラブ)	36
	6	永村 一真 (すみよし長居T・C)		寺村 拓真 (島本卓球王国クラブ)	37
	7	大野 翔陽 (高槻明伸館)		南 颯 (川嶋ジュニア)	38
	8	福田 雪弥 (上宮中)		西村 天翔 (池田ピンポン)	39
	9	P真鍋 智紀 (島本卓球王国クラブ)		高澤 新吾 (川嶋ジュニア)	40
	10	貴島 拓朗 (コンパスクラブ)		谷崎 路心 (10stars)	41
	11	仲 智矢 (高槻明伸館)	2	高田 知 (川西ギヤラントム大阪)	42
	12	藤原 和輝 (育徳クラブ)	1	中西珂偉里 (育徳クラブ)	43
	13	牧 歩空 (10stars)		原田 律樹 (ぴんぼん団岸和田)	44
	14	北野 陽太 (ITS Jr)	1	矢井田祥吾 (高槻明伸館)	45
	15	田村 優星 (真価TTC)		秋友 純 (KRM卓球スクール)	46
	16	阪上 奨 (育徳クラブ)	1-3	鈴木 耕大 (育徳クラブ)	47
	17	加藤 颯人 (福泉中)		松井 智毅 (コスモス)	48
	18	菅浪 陸 (フォレスタ)		狐坂 音奏 (羽曳野⑧TTC)	49
	19	小比賀悠佑 (高槻明伸館)	2	江藤 直哉 (高槻明伸館)	50
	20	竹島 漣 (吉岡SC)		日高 宏紀 (育徳クラブ)	51
	21	塚田 修次 (島本卓球王国クラブ)	1	掛川 涼雅 (フォレスタ)	52
	22	天谷 仁 (高槻明伸館)		法貴 一憲 (ITS Jr)	53
	23	前川 一輝 (川嶋ジュニア)	2	阿部 朝陽 (阪南市卓スポ少)	54
	24	鈴木 拓登 (育徳クラブ)	2	西山 元規 (エース卓球)	55
	25	森田 岬 (ITS Jr)	1	松浦 優樹 (コンパスクラブ)	56
	26	國尾悠太郎 (かるがもクラブ)		山口 勝葵 (ITS Jr)	57
	27	濱田 陸斗 (川嶋ジュニア)	1	江藤 達哉 (高槻明伸館)	58
	28	鳥生 和志 (真価TTC)		窪田 伊吹 (真価TTC)	59
	29	正野 弘都 (高槻明伸館)		佐藤 勘亮 (育徳クラブ)	60
	30	菅田 鈴生 (池田ピンポン)		戸嶋 涼介 (福泉中)	61
	31	渡邊 康靖 (貝塚スポ少)		岡本 諒 (Smile・Smile)	62
				石山 浩貴 (川嶋ジュニア)	63 3位

3位決定戦

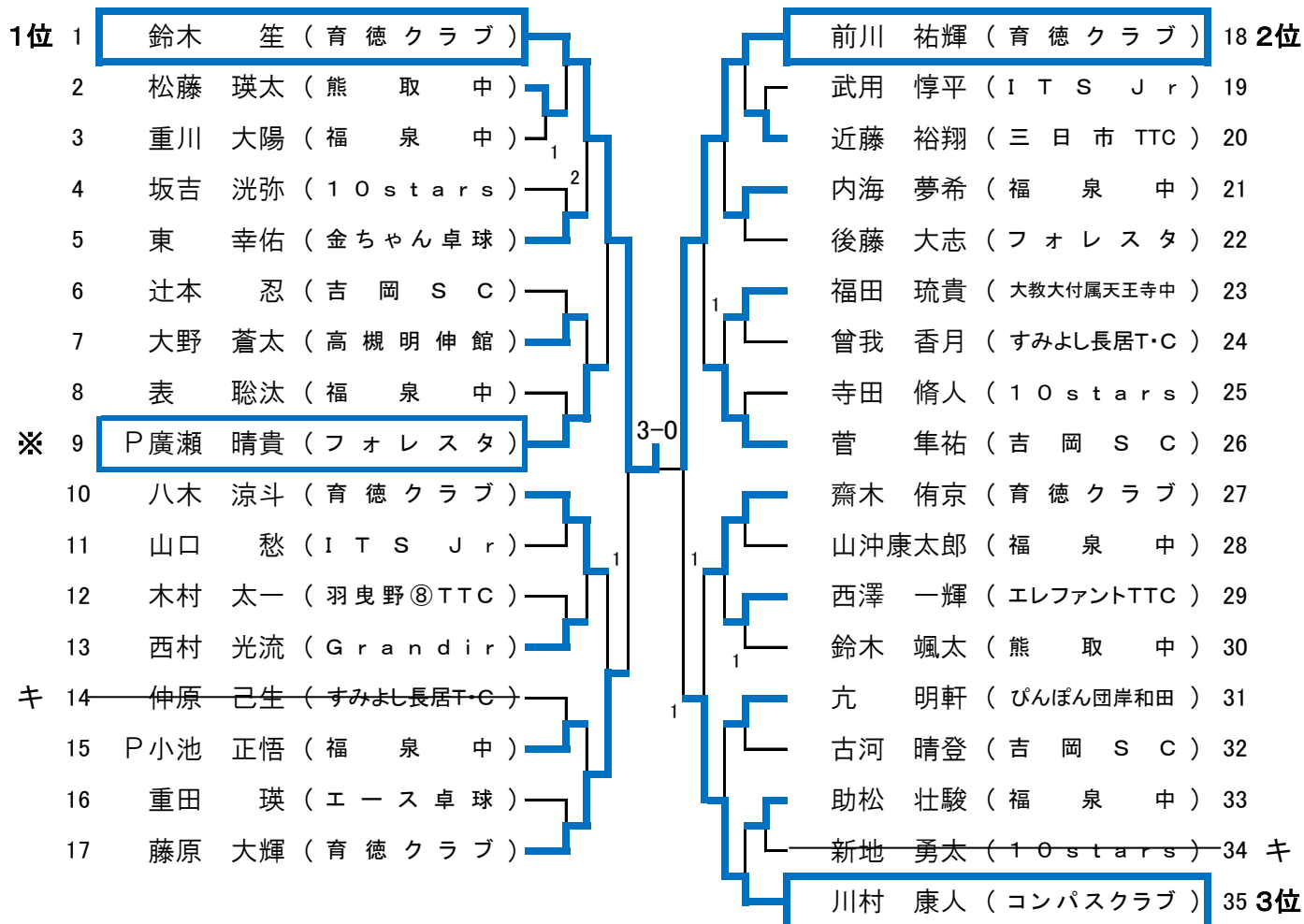
渡邊 康靖 (貝塚スポ少)

0 — 3

石山 浩貴 (川嶋ジュニア)

③ 14歳以下 男子シングルス

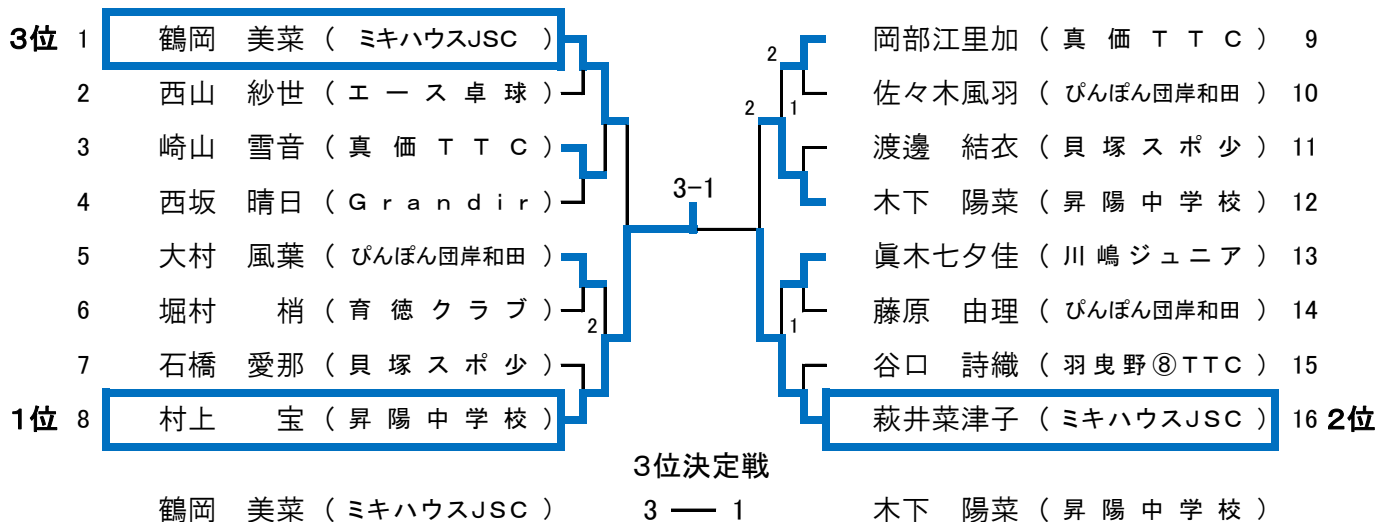
代表3名



※ペン特別枠 廣瀬 晴貴 (フォレスタ)

④ 14歳以下 女子シングルス

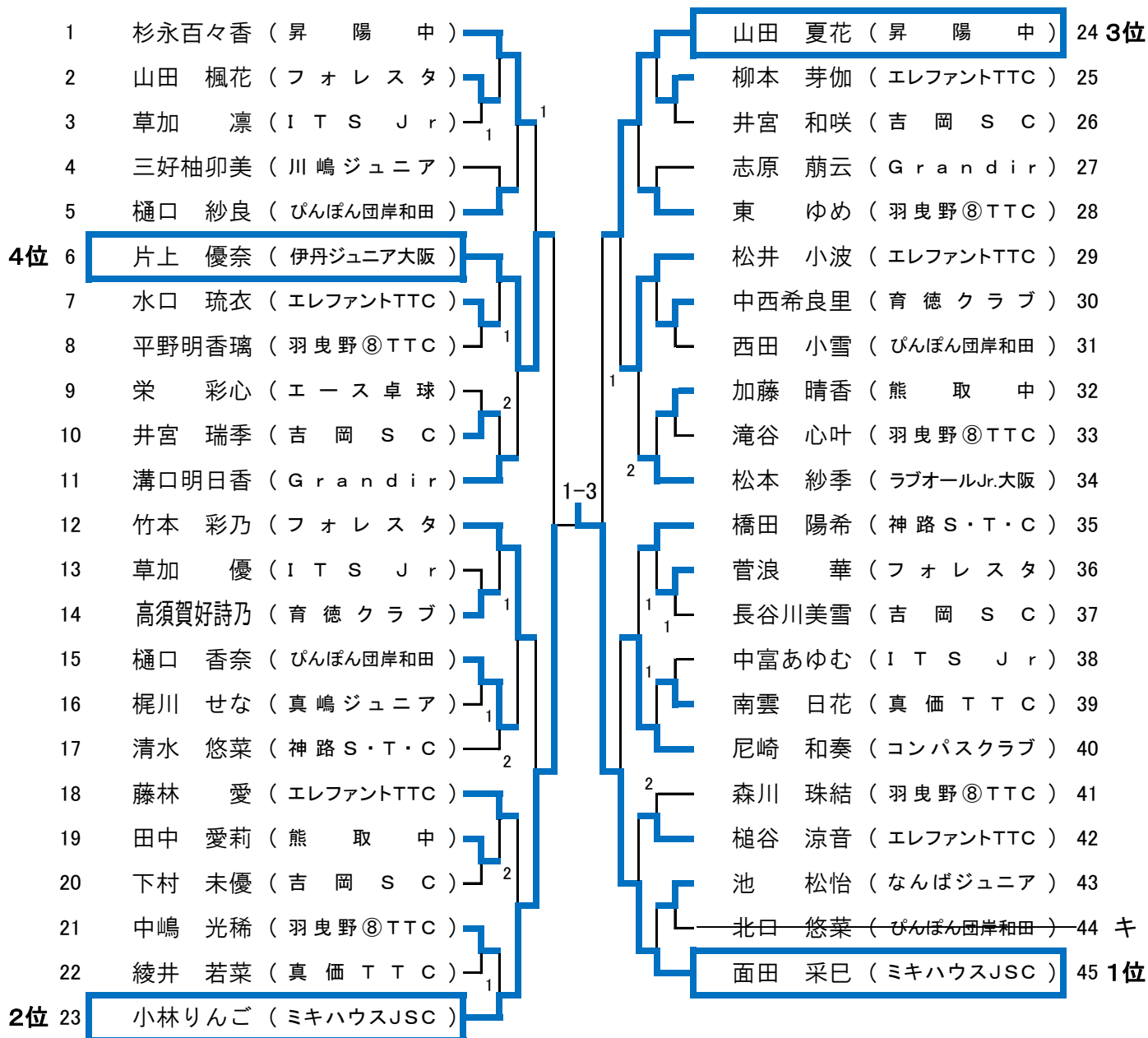
代表3名



② 13歳以下 女子シングルス

代表4名

ランキング加算の増員を含む



3~4位は日本卓球協会のランキング委員会実施マニュアルにより決定します

3位 山田 夏花 (昇陽中) $18/33=0.545$

4位 片上 優奈 (伊丹ジュニア大阪) $9/33=0.272$

5~8位は日本卓球協会大会ランキング委員会実施マニュアルにより決定します。

5位 杉永百々香 (昇陽中) $32/47=0.702$

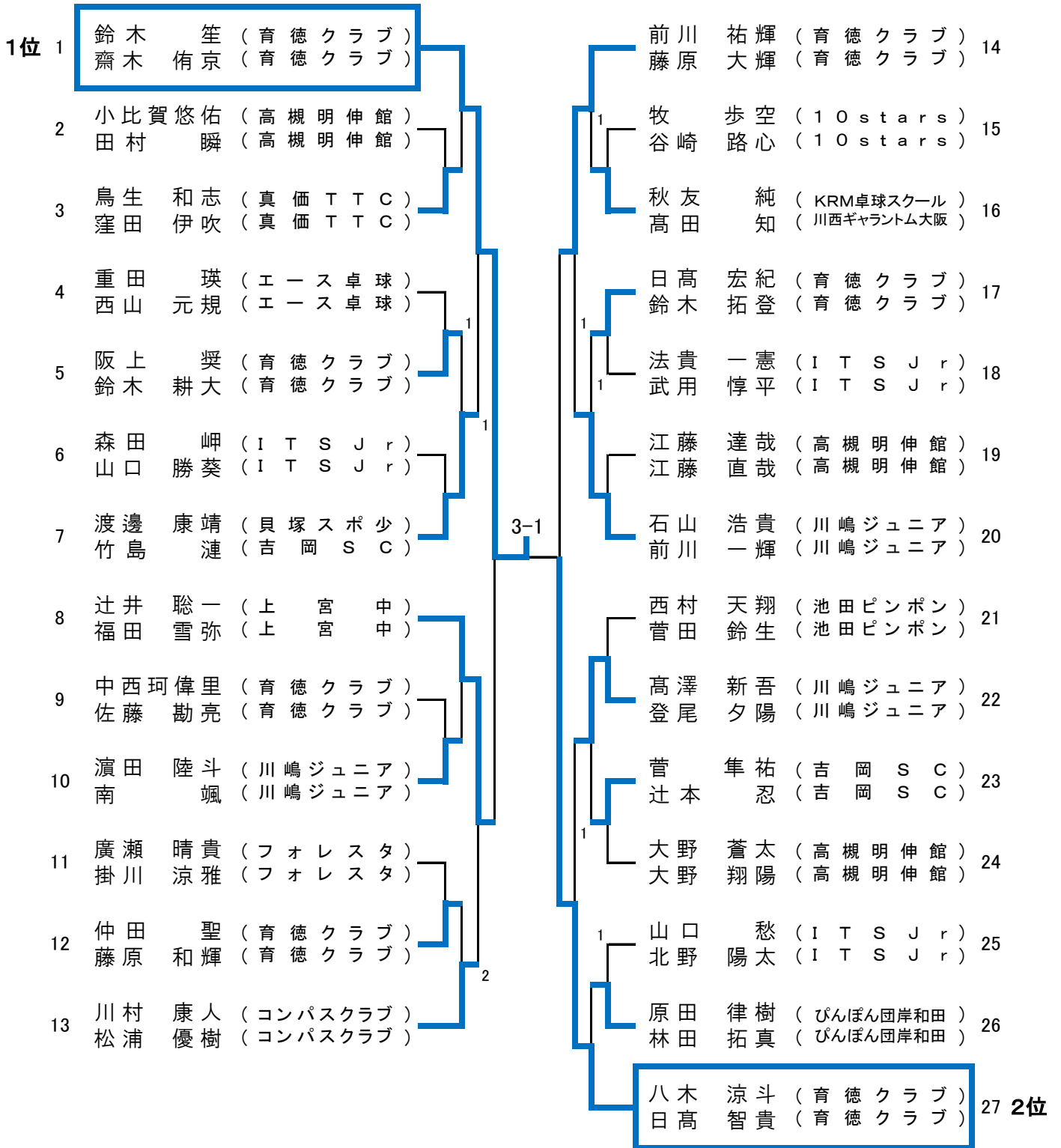
6位 松井 小波 (エレファントTTC) $26/40=0.65$

7位 竹本 彩乃 (フォレスタ) $19/33=0.57$

8位 尼崎 和奏 (コンパスクラブ) $15/33=0.45$

⑤ 男子ダブルス

代表2組



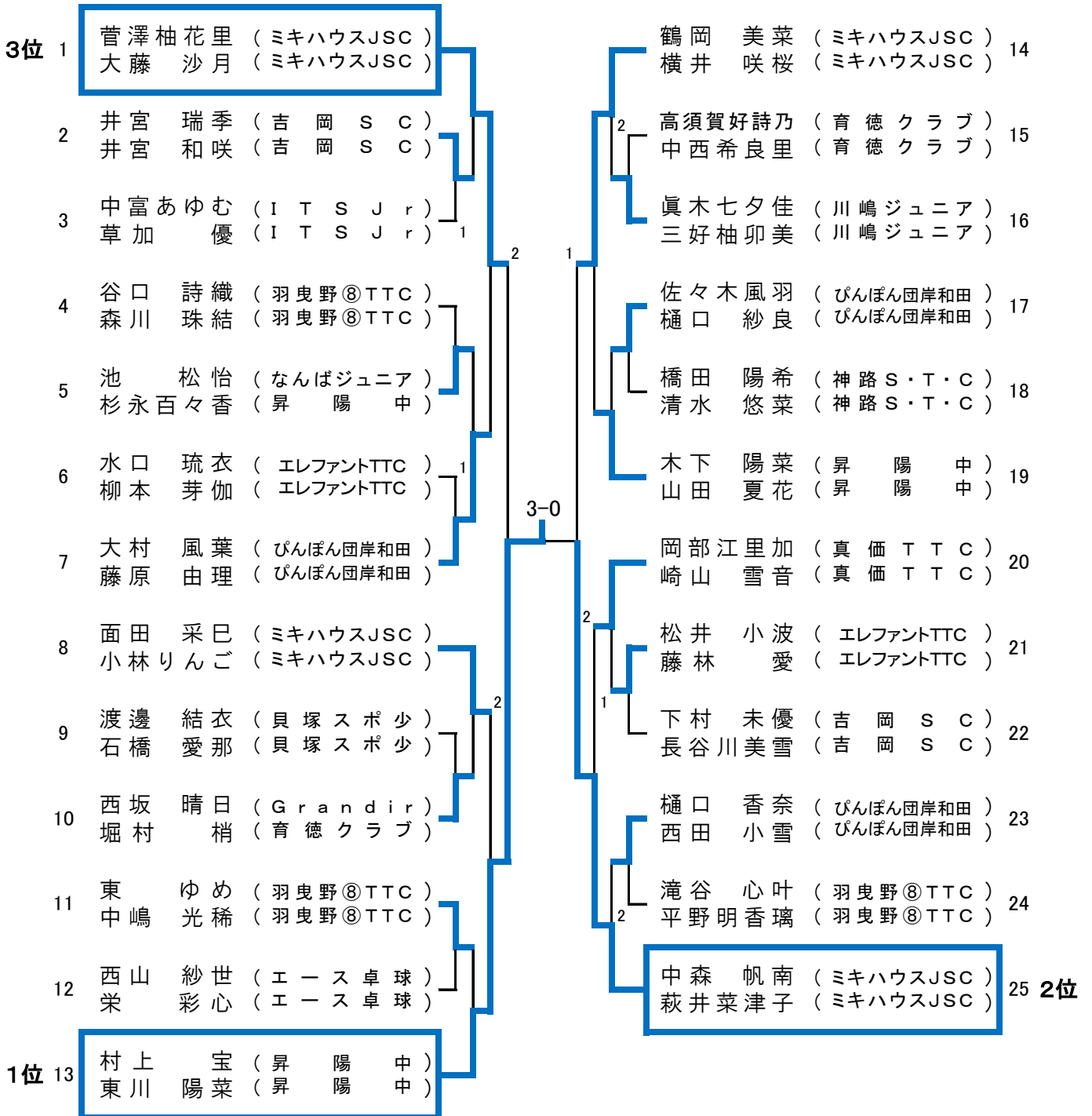
3~4位は日本卓球協会のランキング委員会実施マニュアルにより決定します

- 3位 前川 祐輝 (育徳クラブ) 38/43=0.883
 藤原 大輝 (育徳クラブ)
- 4位 辻井 聡一 (上宮中) 21/33=0.636
 福田 雪弥 (上宮中)

⑥ 女子ダブルス

代表3組

(ランキング加算の増員を含む)



3位決定戦

菅澤柚花里 (ミキハウスJSC) 3 — 0 鶴岡美菜 (ミキハウスJSC)
大藤沙月 (ミキハウスJSC)