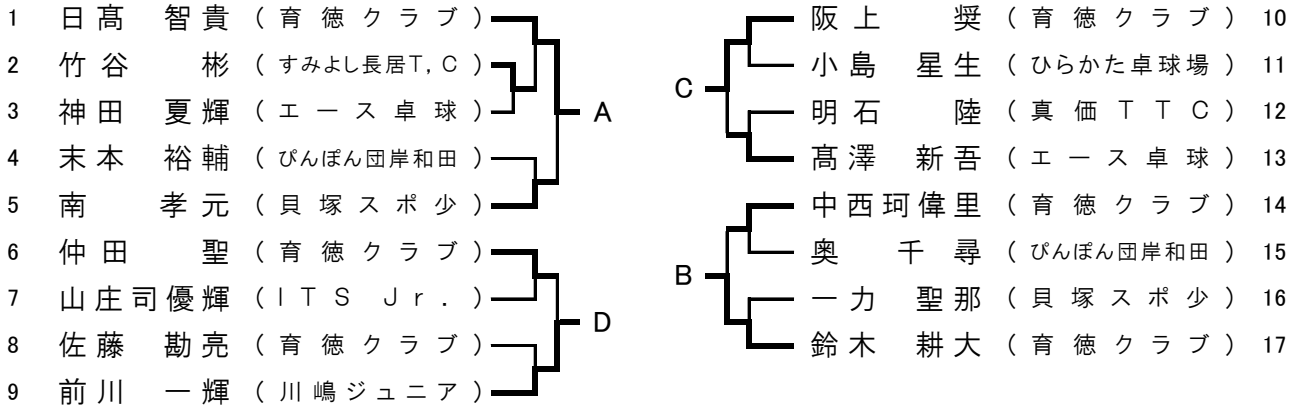


第15回全国ホープス選抜卓球大会 大阪府予選会
 期日:平成30年1月7日(日) 場所:大阪市長居公園球技場内(南練習室) 審判長:滝口ちづ子

⑦小学6年生以下男子シングルス



代表決定リーグ(1位、2位が代表)

	名前 (所属)	日高	鈴木	阪上	前川	得点	順位
代表	A 日高 智貴 (育徳クラブ)	/	○ 3-0	○ 3-0	○ 3-0	6	1
	B 鈴木 耕大 (育徳クラブ)	× 0-3	/	× 1-3	× 2-3	3	4
代表	C 阪上 奨 (育徳クラブ)	× 0-3	○ 3-1	/	○ 3-0	5	2
	D 前川 一輝 (川嶋ジュニア)	× 0-3	○ 3-2	× 0-3	/	4	3