

カデット男子(CM)①

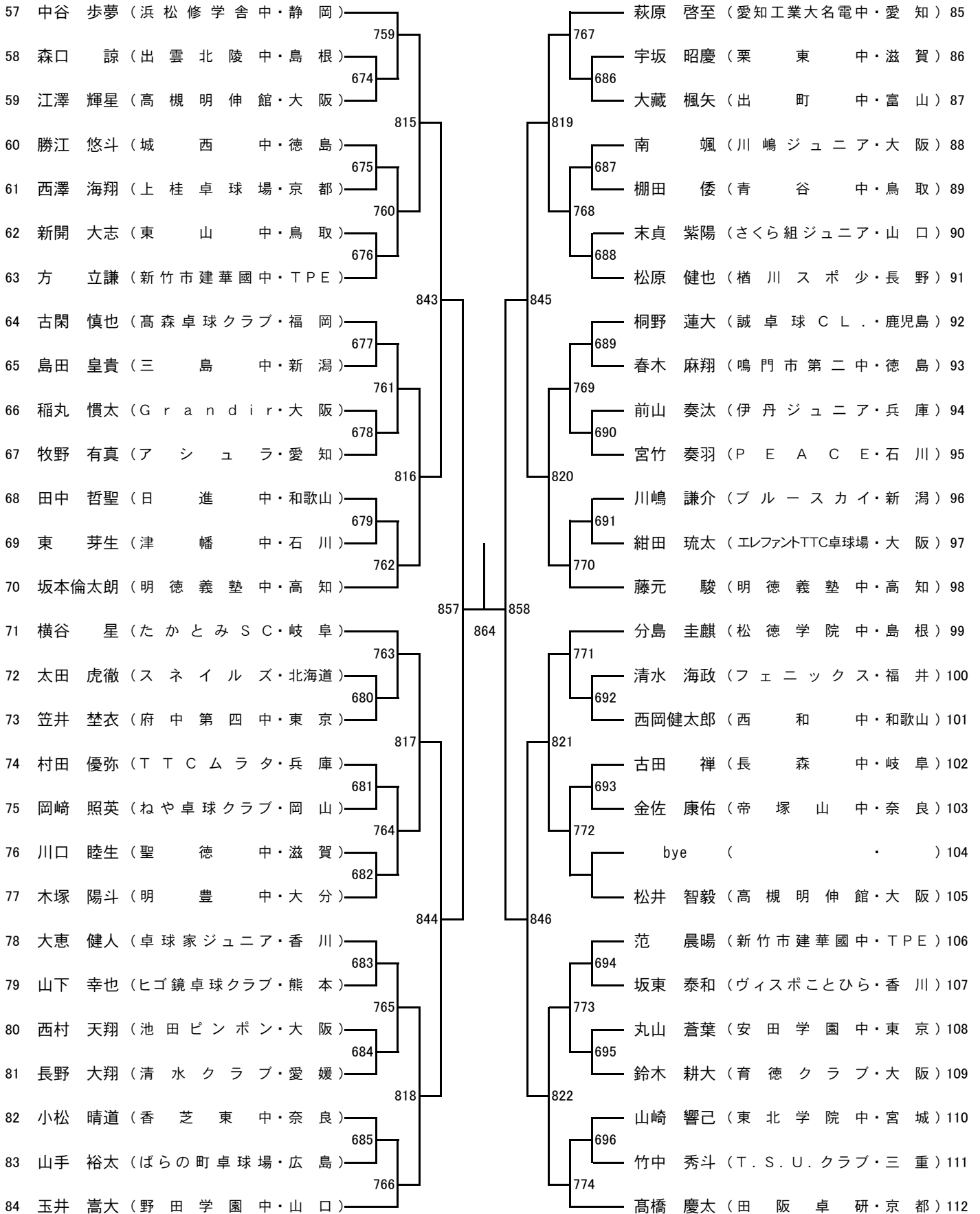
1 田尻 要 (愛知工業大名電中・愛知)	743	辻井 聡一 (上宮学園中・大阪)	29
2 佐藤 凌駆 (ブルースカイ・新潟)	651	矢田 幹太郎 (久米中・鳥取)	30
3 岡村 勇哉 (ヨシダTTS・広島)	807	式部 悠仁 (出町中・富山)	31
4 田中 瑠紀 (華兵ロードスカイ・兵庫)	652	杉山 勝大 (日本大豊山中・東京)	32
5 吉本 豊 (明德義塾中・高知)	744	峯園 希翔 (新宮卓球スポ少・和歌山)	33
6 西川 恭平 (津幡中・石川)	653	西津 晃太 (城西中・徳島)	34
7 前田 快 (わかやまTC・和歌山)	839	丹羽 良 (愛知工業大名電中・愛知)	35
8 山崎 航誠 (上士幌中・北海道)	745	富澤 奏 (郡山中・奈良)	36
9 bye ()	654	泉川 幸太 (卓球家ジュニア・香川)	37
10 岡本 諒 (上桂卓球場・大阪)	808	仲俣 昂琉 (長野ラージヒルズ・長野)	38
11 土谷 僚 (香芝東中・奈良)	655	山下 慧 (ニシダスポーツ・兵庫)	39
12 臼井 理空 (グリーンネット・京都)	746	荻田 晃輔 (今西TTS・京都)	40
13 川畑 那智 (フェニックス・福井)	855	赤坂 晟 (芝原クラブ・岐阜)	41
14 三木 隼人 (野田学園中・山口)	856	岡崎 将大 (ヒロタクスポーツ・広島)	42
15 二井原有真 (丸善クラブ・東京)	747	梅村 友樹 (明德義塾中・高知)	43
16 稲田 裕明 (ゼロ・クラブ・岡山)	656	上村 拓睦 (安田学園中・東京)	44
17 池田 伊織 (静岡学園中・静岡)	809	仲田 聖 (育徳クラブ・大阪)	45
18 山本 優也 (寝屋川第五中・大阪)	657	脇之 薫里樹 (TRY-U・福岡)	46
19 中塚 隆仁 (高森中・長野)	748	長尾波留那 (上桂卓球場・京都)	47
20 本田 夏惟 (21クラブ・三重)	658	中尾 亮 (おのだJTC・山口)	48
21 杉浦 大和 (出雲北陵中・島根)	840	山本 祥吾 (武生第二中・福井)	49
22 楞野 春陽 (その田卓研・兵庫)	659	角田 陽翔 (錦桜紅羅舞・宮城)	50
23 坂本虎次朗 (さくらエリートA・愛媛)	749	神谷 宗佑 (ピンテック・愛知)	51
24 保木 克也 (高島クラブ・滋賀)	660	雪岡 治樹 (松生TTC・三重)	52
25 林 一瑳 (長森中・岐阜)	810	石橋 鷹次郎 (JOY・滋賀)	53
26 佐藤 優朔 (こぞのえ卓球・福岡)	661	池田 大希 (熊取中・大阪)	54
27 瀧田 陸斗 (関西卓球アカデミー・大阪)	750	岡田 琉生 (浜松修学舎中・静岡)	55
28 石井 佑季 (メリア・富山)	863	王 晨又 (台北市誠正國中・TPE)	56

決勝
869

(.)

(.)

カデット男子(CM)②

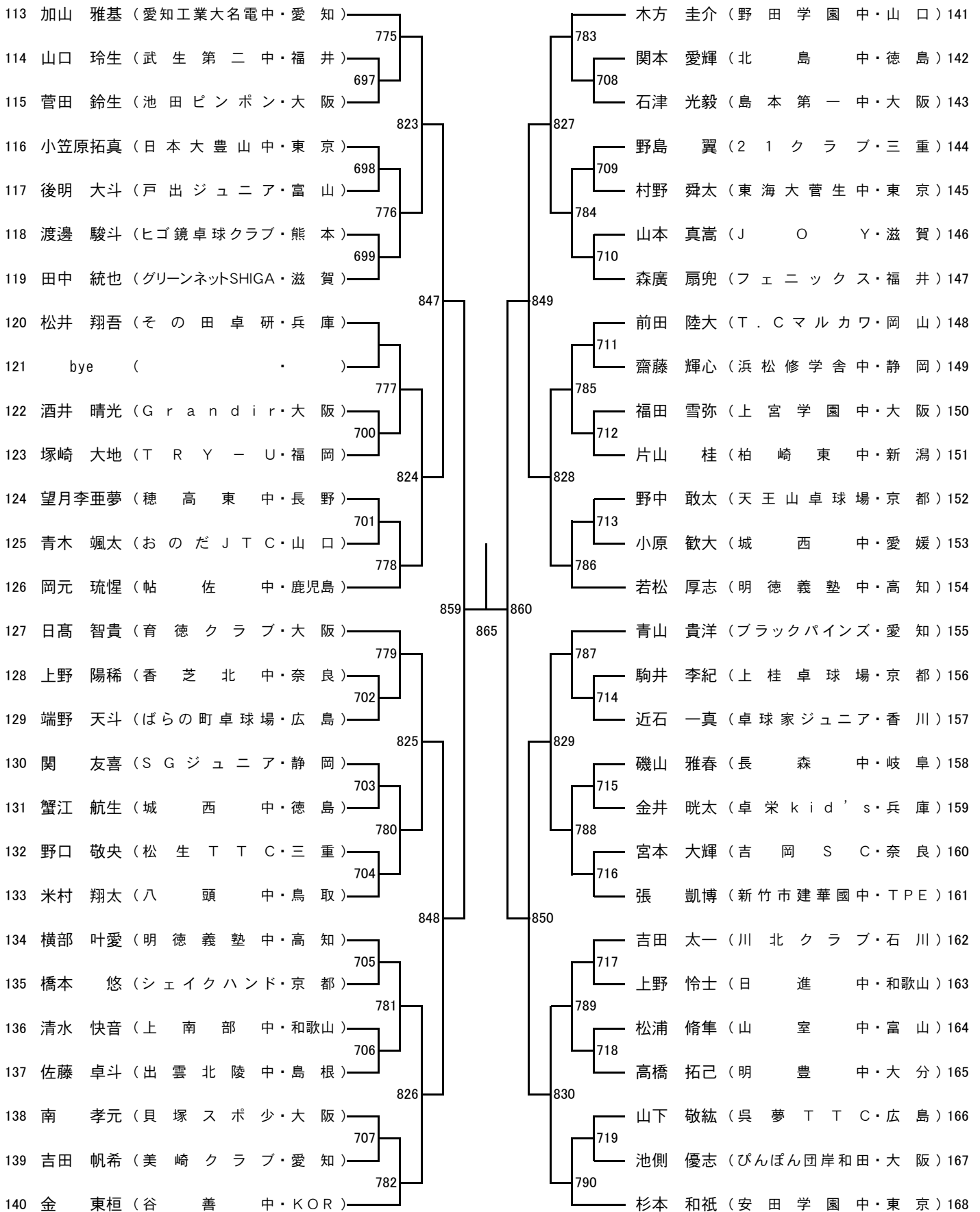


準決勝
867

(.)

(.)

カデット男子(CM)③



カデット男子(CM)④

169 前出 陸杜 (松 生 T T C・三 重)	芝 拓人 (野 田 学 園 中・山 口)	197	
170 高田 知 (豊 中 第 十 一 中・大 阪)	791	799 佐藤 勘亮 (個 人・大 阪)	198
171 今井 亮大 (佐 久 穂 中・長 野)	720	732 前山 宗亮 (星 球 会・富 山)	199
172 坂本 優斗 (明 豊 中・大 分)	831	835 西田 有輝 (出 雲 北 陵 中・島 根)	200
173 植田 稜季 (ラ ブ オ ー ル J r・和 歌 山)	721	733 小川 京介 (東 陽 中・和 歌 山)	201
174 竹浪 舜 (ね や 卓 球 クラ ブ・岡 山)	792	800 大川 剛輝 (卓 球 家 ジュ ニ ア・香 川)	202
175 福嶋 孝晟 (城 山 ひ の く に J r・熊 本)	722	734 柴田 侑弥 (御 津 ク ラ ブ・愛 知)	203
176 岩井田雄斗 (野 田 学 園 中・山 口)	851	853 蔡 榜原 (新 竹 市 建 華 國 中・T P E)	204
177 宇都翔太郎 (男 山 第 三 中・京 都)	723	735 石山 朋弥 (T R Y - U・福 岡)	205
178 高木 想楽 (吉 原 北 中・静 岡)	793	801 西坂 優也 (豊 岡 北 中・兵 庫)	206
179 田村 優星 (真 価 T T C・大 阪)	724	736 佐野 和輝 (ケ ン ちゃんズ・三 重)	207
180 柳浦正太郎 (邑 知 中・石 川)	832	836 志村 幸紀 (浜 松 修 学 舎 中・静 岡)	208
181 青山 風雅 (T ' s Z E R O・兵 庫)	725	737 菅浪 陸 (フ ォ レ ス タ・大 阪)	209
182 千年 颯太 (上 士 幌 中・北 海 道)	794	802 齐藤 秀太 (明 徳 義 塾 中・高 知)	210
183 瀧田 尚人 (高 知 大 教 育 学 部 附 属 中・高 知)	861	862 寺下 敏倫 (フ ェ ニ ッ ク ス・福 井)	211
184 中尾 優心 (栗 東 西 中・滋 賀)	795	803 坪倉 悠月 (尚 徳 中・鳥 取)	212
185 伊藤 宏斗 (竹 鼻 中・岐 阜)	726	738 松嶋 泰誠 (伊 吹 山 中・滋 賀)	213
186 中田 祐希 (安 田 学 園 中・東 京)	833	837 佐々木翔成 (錦 桜 紅 羅 舞・宮 城)	214
187 小澤 亮太 (大 栄 中・鳥 取)	727	739 阪上 奨 (育 徳 ク ラ ブ・大 阪)	215
188 三谷 竜雅 (丸 亀 市 立 南 中・香 川)	796	804 bye ()	216
189 赤尾飛市朗 (山 室 中・富 山)	728	清水 直輝 (今 西 T T S・京 都)	217
190 前川 一輝 (川 嶋 ジュ ニ ア・大 阪)	852	854 飯野 瑞生 (W . T . C・新 潟)	218
191 古庄 光佑 (川 田 卓 球 クラ ブ・福 岡)	729	740 森中廣太郎 (ヒロタクスポーツ・広 島)	219
192 井上 晴貴 (香 芝 東 中・奈 良)	797	805 松岡 佑亮 (尾 久 八 幡 中・東 京)	220
193 坂本 壮太 (平 田 中・島 根)	730	741 大池 俊魁 (J U P I C・長 野)	221
194 篠塚 信吾 (富 田 中・徳 島)	834	838 清井 夢斗 (清 泉 中・石 川)	222
195 安江 秀澤 (玉 津 中・兵 庫)	731	742 垣内 風熙 (平 城 中・奈 良)	223
196 中村 煌和 (愛 知 工 業 大 名 電 中・愛 知)	798	806 津村 真斗 (長 森 中・岐 阜)	224