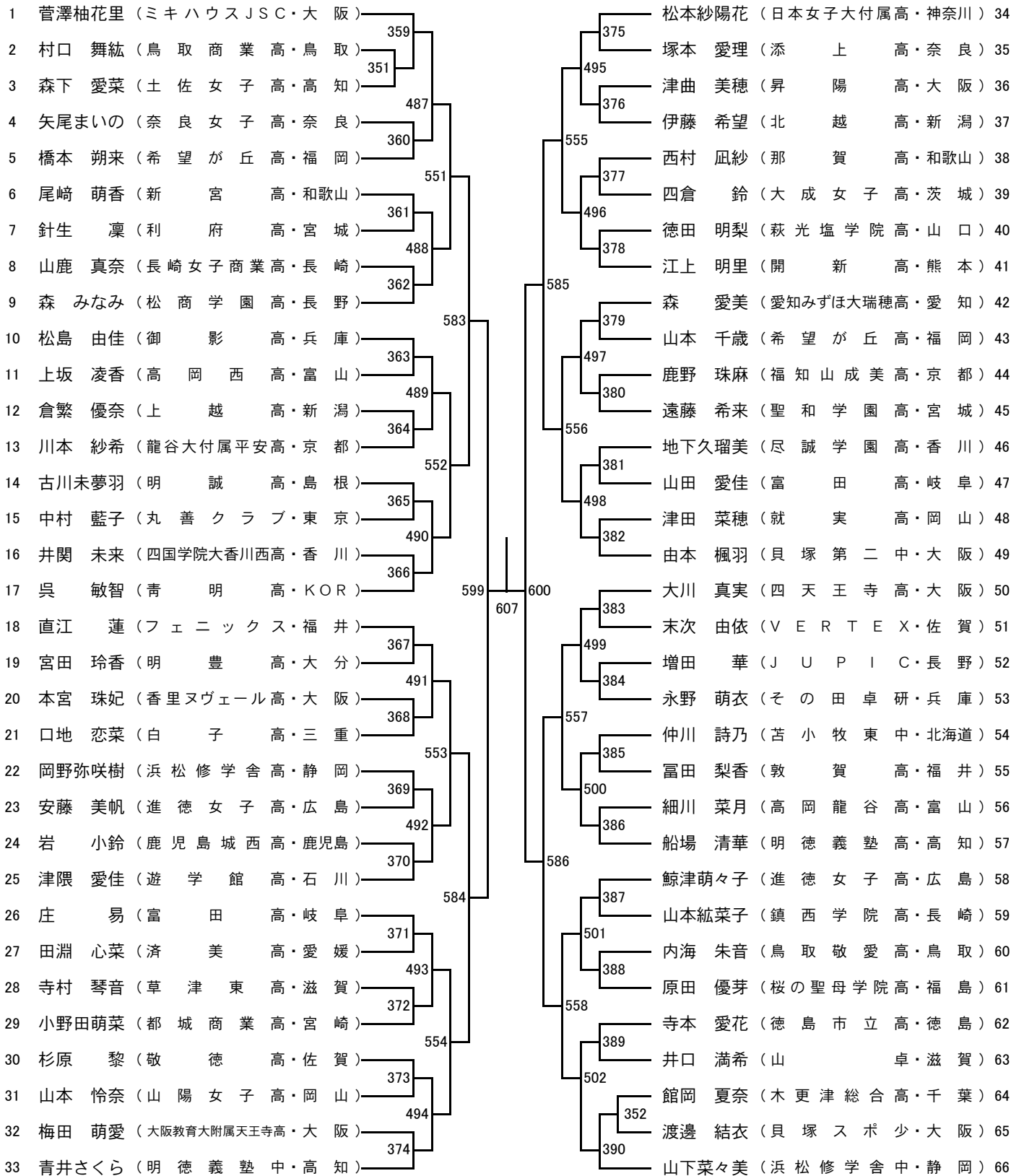


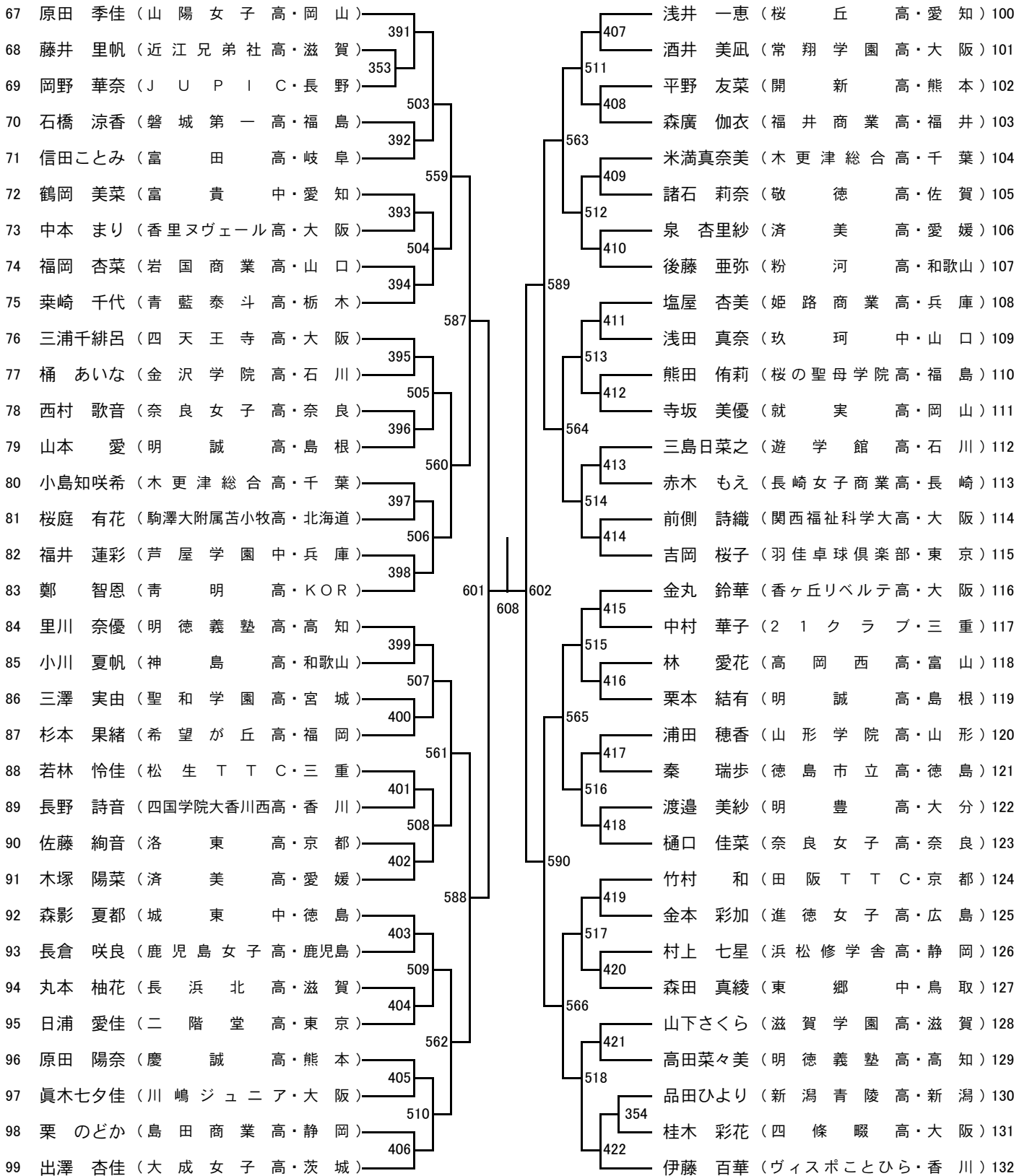
ジュニア女子(JW)①



決勝
613

(.)

ジュニア女子(JW)②

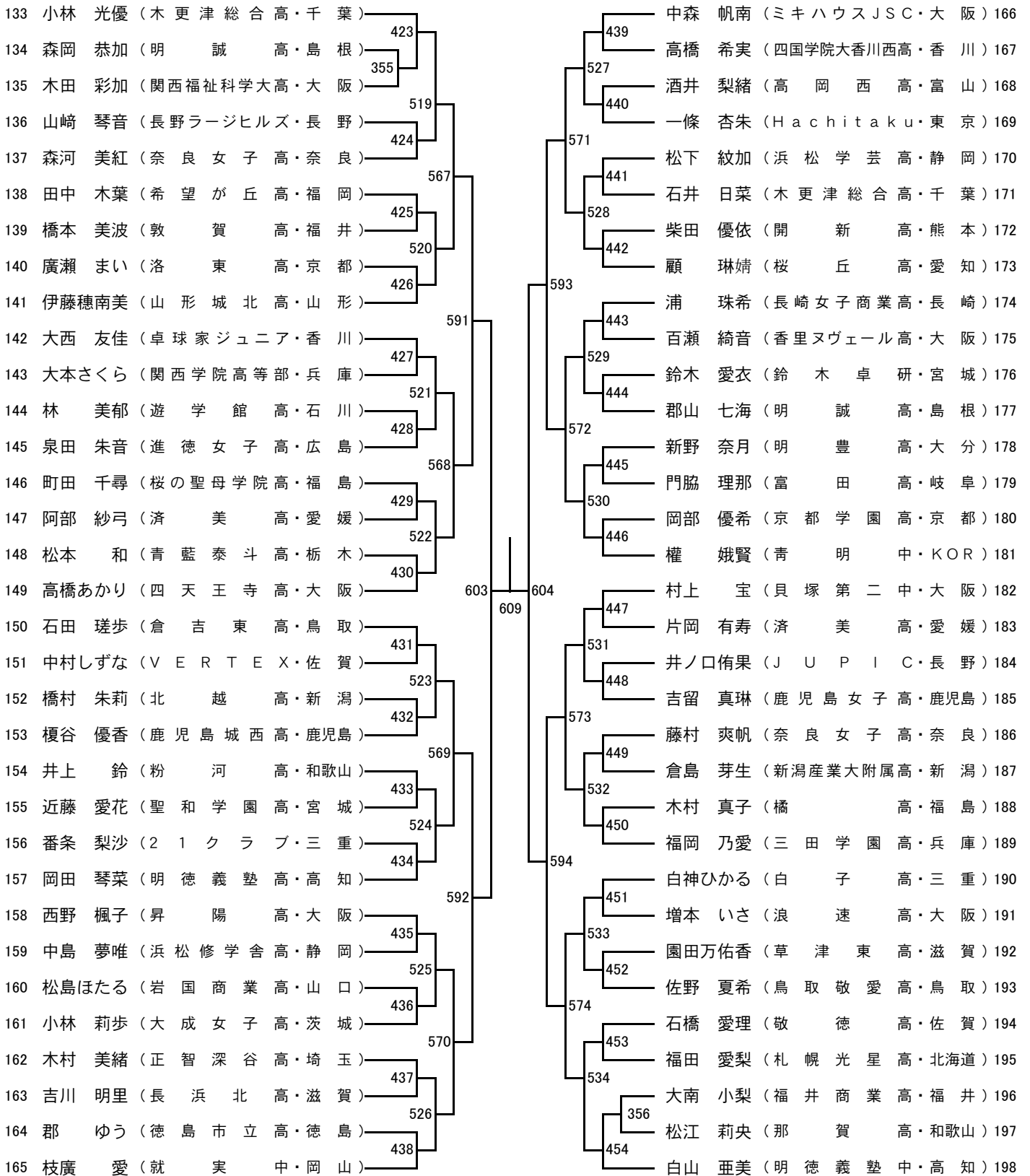


準決勝
611

(.)

(.)

ジュニア女子(JW)③



準決勝
612

(.)

(.)

ジュニア女子(JW)④

199 東川 陽菜 (貝塚第二中・大阪)	455	萩井菜津子 (ミキハウスJSC・大阪)	232
200 崎間 藍 (ヒロタクスポート・広島)	357	城田 彩花 (吉川高・兵庫)	233
201 郡 彩七 (粉河高・和歌山)	535	森影 千紘 (徳島商業高・徳島)	234
202 木村 奈々 (寒河江高・山形)	456	森田 祐以 (松商学園高・長野)	235
203 松本 恵奈 (奈良女子高・奈良)	575	児玉 茉優 (北越高・新潟)	236
204 山形あすか (山陽女子高・岡山)	457	石川 美里 (尽誠学園高・香川)	237
205 野方 遥伽 (浜松修学舎高・静岡)	536	松崎 若葉 (就実高・岡山)	238
206 大村 風葉 (びんぼん団岸和田・大阪)	458	藤森 友菜 (希望が丘高・福岡)	239
207 竹山 美菜 (高岡西高・富山)	595	山本 愛織 (滋賀学園高・滋賀)	240
208 刘 博雅 (日本航空高石川・石川)	459	上野 実成 (開新高・熊本)	241
209 佐藤 幸美 (大成女子高・茨城)	537	武田和佳奈 (香里ヌヴェール高・大阪)	242
210 篠田穂乃香 (明豊高・大分)	460	相澤 琴美 (聖和学園高・宮城)	243
211 村井 桃果 (龍谷大付属平安高・京都)	576	越本 真捺 (神島高・和歌山)	244
212 本村 凜子 (鳥栖高・佐賀)	461	福原 結衣 (鹿児島女子高・鹿児島)	245
213 福田 晴菜 (木更津総合高・千葉)	538	加藤 麻衣 (敦賀高・福井)	246
214 吉村 海華 (慶誠高・熊本)	462	藤澤 紗希 (明德義塾中・高知)	247
215 横田 心 (土佐女子中・高知)	605	鄭 多彬 (青明中・KOR)	248
216 本井 明梨 (四天王寺高・大阪)	463	加藤菜々穂 (帝塚山高・奈良)	249
217 岡本優莉奈 (明誠高・島根)	539	古沢 夏姫 (白子高・三重)	250
218 畑中彩月季 (名古屋経済大高蔵高・愛知)	464	大槻 琴音 (進徳女子高・広島)	251
219 小野 桃寧 (T.O.M&卓球三昧・東京)	577	小野日花里 (明秀学園日立高・茨城)	252
220 寺西沙莉奈 (駒澤大附属苫小牧高・北海道)	465	宮田 采佳 (桜丘高・愛知)	253
221 首藤 美咲 (石田卓球クラブ・福岡)	540	楠元 美穂 (都城商業高・宮崎)	254
222 榎 琴音 (鳥取東高・鳥取)	466	岡部江里加 (真価TTC・大阪)	255
223 谷渡 亜美 (富田高・岐阜)	596	金本 茉実 (岩国商業高・山口)	256
224 高橋 智捺 (桜の聖母学院高・福島)	467	松田 莉帆 (西舞鶴高・京都)	257
225 野上つぼみ (萩光塩学院高・山口)	541	貞方 美咲 (福江中・長崎)	258
226 中藪 萌 (近江兄弟社高・滋賀)	468	高田 里那 (木更津総合高・千葉)	259
227 板東 愛花 (徳島市立高・徳島)	578	権藤由希菜 (明豊高・大分)	260
228 黒田さくら (済美高・愛媛)	469	青木 綺香 (金沢学院高・石川)	261
229 太田 朱音 (フェニックス・福井)	542	上野彩香梨 (長森中・岐阜)	262
230 渡邊 幸花 (長崎女子商業高・長崎)	470	金 夏那 (常翔学園高・大阪)	263
231 田村 美佳 (育英高・兵庫)		門阪彩愛奈 (浜松修学舎高・静岡)	264
	610	471	
		543	
		472	
		579	
		473	
		544	
		474	
		597	
		475	
		545	
		476	
		580	
		477	
		546	
		478	
		606	
		479	
		547	
		480	
		581	
		481	
		548	
		482	
		598	
		483	
		549	
		484	
		582	
		485	
		550	
		358	
		486	