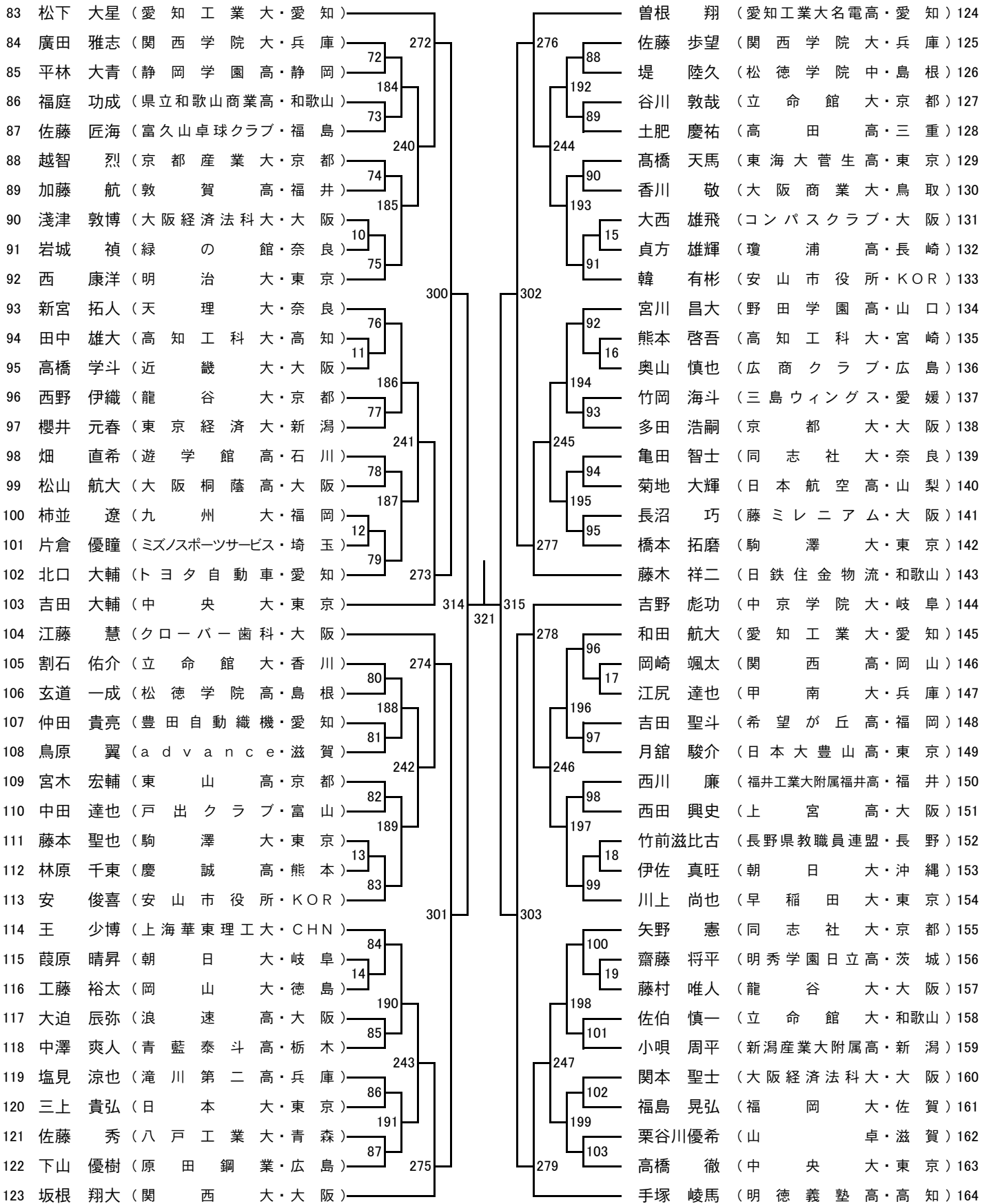


男子シングルス (MS) ①

1 宮本 春樹 (愛知工業大・愛知)		264		横谷 晟 (愛知工業大名電高・愛知)	42
2 金 博 (朝日大・岐阜)	40		268	三枝 晃記 (近畿大・大阪)	43
3 中村 巖文 (福井商業高・福井)	168		56	川口 育寛 (明治大・東京)	44
4 東構 宥樹 (百五銀行・三重)	41		176	荒木 基亮 (ヨシダ T T S・広島)	45
5 吉兼 豊 (京都産業大・京都)	232		57	志村 優人 (日本航空高・山梨)	46
6 湯本 晃 (たくせん・長野)	42		236	楊 奇真 (関西学院大・兵庫)	47
7 古田 敬悟 (天理大・鳥取)	169		58	大澤 翔吾 (東奥学園高・青森)	48
8 工藤 真弘 (大正大・大阪)	43		177	石脇 優樹 (同志社大・京都)	49
9 bye (.)			5	家代岡航太 (大阪大・大阪)	50
10 渡井丈人士 (駒澤大・東京)	296		59	岩城 友聖 (中央大・東京)	51
11 松浦 佑紀 (原田鋼業・広島)	44		298	李 世赫 (安山市役所・KOR)	52
12 乾 秀馬 (徳島商業高・徳島)	1		60	豊嶋 大基 (松山商業高・愛媛)	53
13 三木 浩嗣 (神戸製鋼高砂・兵庫)	170		6	小浦 陸 (L I F E s i z e・和歌山)	54
14 関澤 崇文 (大阪経済法科大・静岡)	45		178	松井 淳悟 (彦卓会・滋賀)	55
15 重村 浩人 (遊学館高・石川)	233		61	春日 勝太 (日本大・東京)	56
16 山田将太郎 (野田学園高・山口)	46		237	増田 隆介 (関西大・大阪)	57
17 天神林 朋 (金光大阪高・大阪)	171		62	高橋 慶任 (鳥取敬愛高・鳥取)	58
18 田口 理久 (関西高・岡山)	2		179	畑 和希 (高松機械工業・石川)	59
19 松本 夢源 (福島東稜高・福島)	47		63	本間 新 (立命館大・京都)	60
20 内藤 雅明 (日本大・東京)	265		269	滝澤 拓真 (岡谷市役所・長野)	61
21 山本 拓 (近畿大・大阪)	312			久住 昭博 (琉球アスティダ・沖縄)	62
22 皆川 朝 (立命館大・京都)	320		313	安藤 大貴 (藤ミレニウム・大阪)	63
23 和田 貴稀 (中央大・東京)	266		270	渡邊 大地 (タイコウハウス・愛知)	64
24 重本 浩輔 (富士ゼロックス・広島)	48		64	福田 智章 (神戸大・兵庫)	65
25 高田紳之佑 (福岡大・福岡)	172		7	山田 宗慶 (ドリム・静岡)	66
26 小坂 竜馬 (天理大・奈良)	49		180	高橋 幸暉 (橘高・福島)	67
27 吉本 翼 (大阪桐蔭高・大阪)	234		65	杉本 和也 (希望が丘高・福岡)	68
28 竹中 宏明 (高知工科大・高知)	50		238	福田 純大 (早稲田大・東京)	69
29 西田 武久 (Crossover・滋賀)	173		66	梶田 諒 (松徳学院高・島根)	70
30 山本 亮太 (兵庫県立大・和歌山)	3		181	小松 拓也 (新潟産業大・新潟)	71
31 金 完哲 (華虹高・KOR)	51		8	呉 坤 (大阪経済法科大・大阪)	72
32 中村 圭介 (フジ・愛媛)	297		67	竹内 佑 (東山高・京都)	73
33 森廣 玄羽 (駒澤大・東京)	52		299	赤尾祐生朗 (富山商業高・富山)	74
34 小笠原就大 (八戸工業大・青森)	4		68	金光 将希 (関西高・岡山)	75
35 井上 皓貴 (中京大・富山)	174		9	吉田 智史 (個人・香川)	76
36 佐々木盛将 (同志社大・大阪)	53		182	四宮連太郎 (高知工科大・徳島)	77
37 綿貫 司 (近畿大・山梨)	235		69	石黒 翼 (クローバー歯科・大阪)	78
38 橋本 拓弥 (開新高・熊本)	54		70	岡田 天志 (N T N・三重)	79
39 細川 海輝 (尽誠学園高・香川)	175		183	伊藤 大貴 (E T T C・奈良)	80
40 松田 亮 (豊田自動織機・愛知)	55		71	上野 亨樹 (駒澤大・東京)	81
41 備本 将 (関西学院大・兵庫)	267		271	藤本 海統 (日鉄住金物流・和歌山)	82

男子シングルス (MS) ②

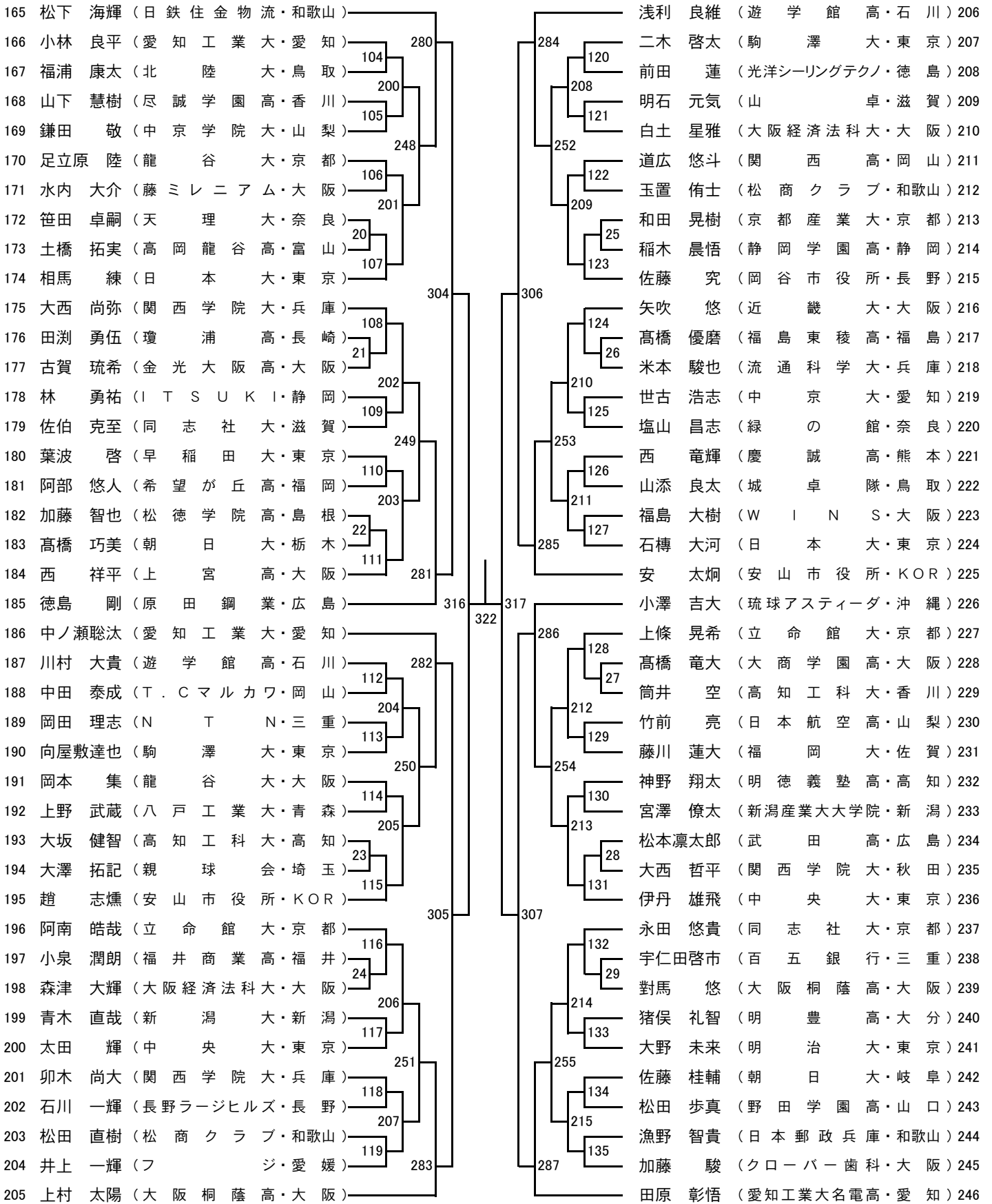


準決勝
324

(.)

(.)

男子シングルス(MS)③



男子シングルス (MS) ④

