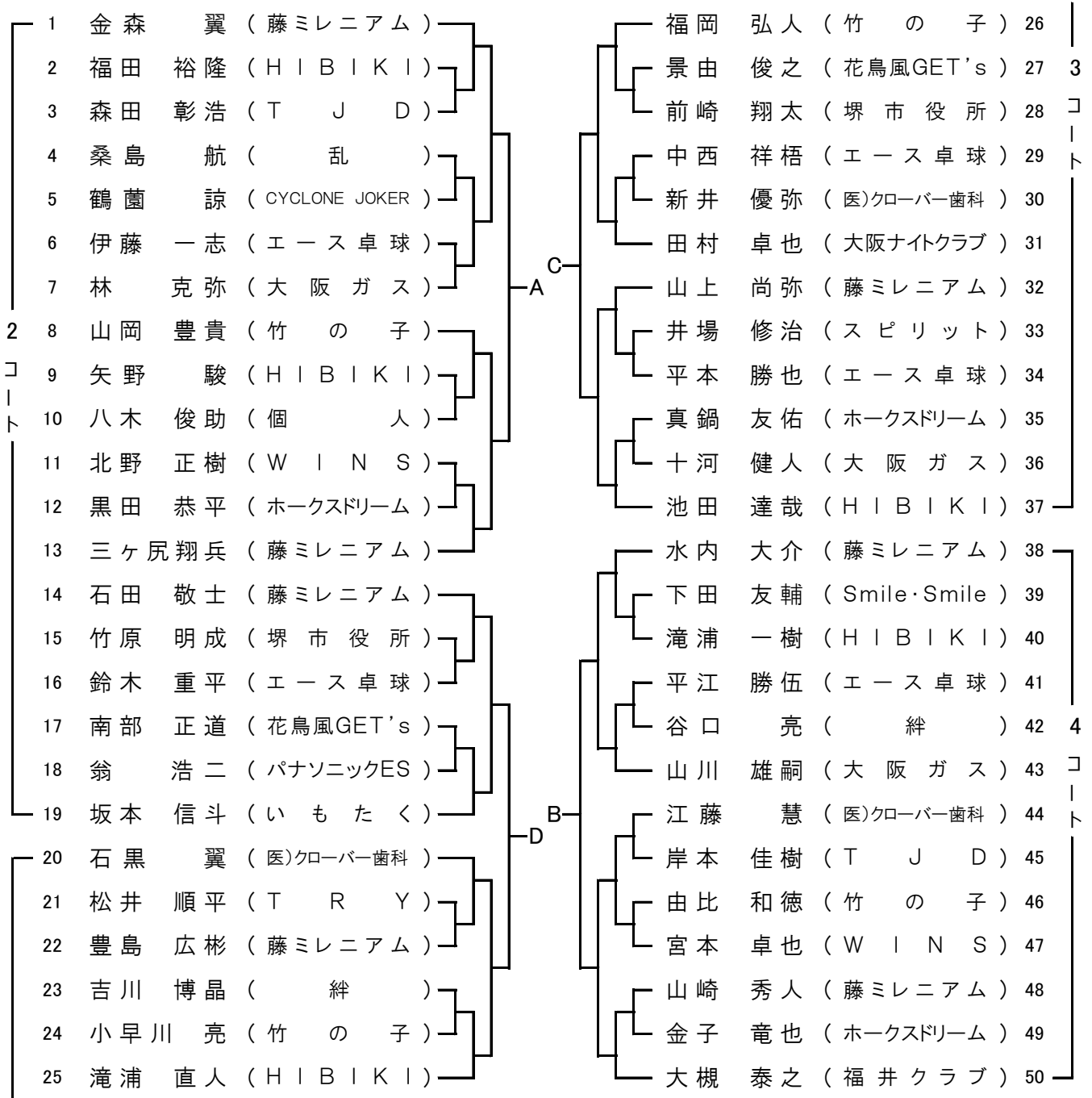


① 男子シングルス

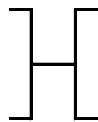
代表6名

★試合はダブルス戦を先行します。



A・B・C・Dの敗者による5・6位決定戦

Aの敗者



Cの敗者

Dの敗者

Bの敗者

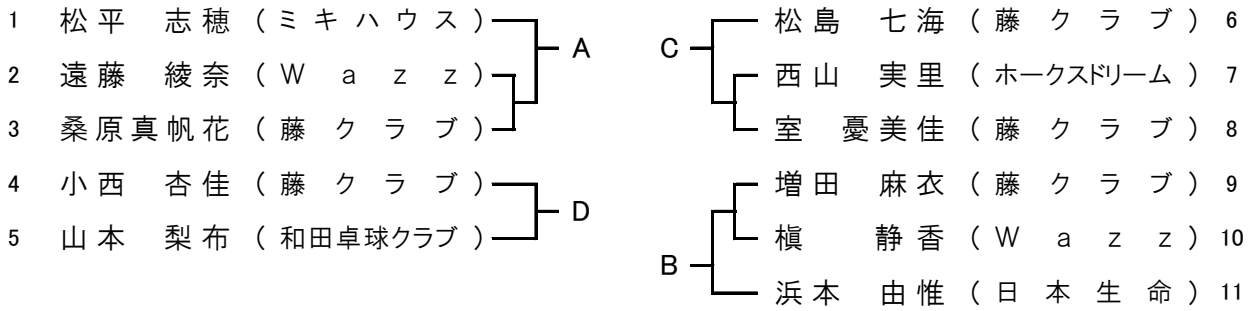
☆7・8位は日本卓球協会ランキング委員会実施マニュアルにより決定します。

② 女子シングルス

代表6名

★試合はダブルス戦を先行します。

1コート



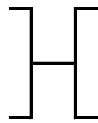
A・B・C・Dの敗者による5・6位決定戦

Aの敗者

Cの敗者

Dの敗者

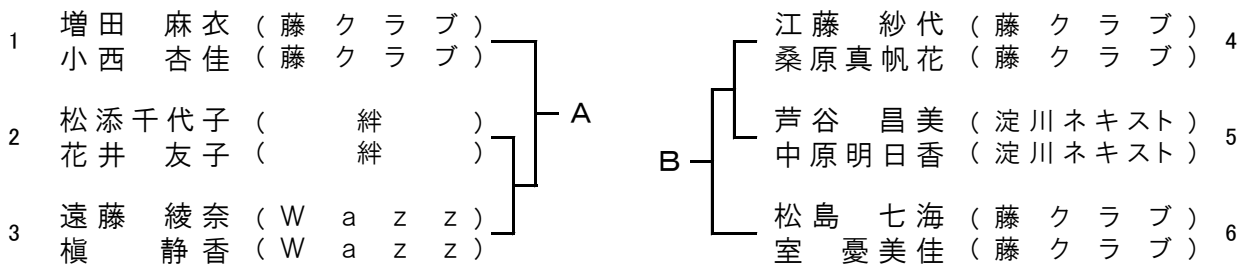
Bの敗者



☆7・8位は日本卓球協会ランキング委員会実施マニュアルにより決定します。

④ 女子ダブルス

代表3組

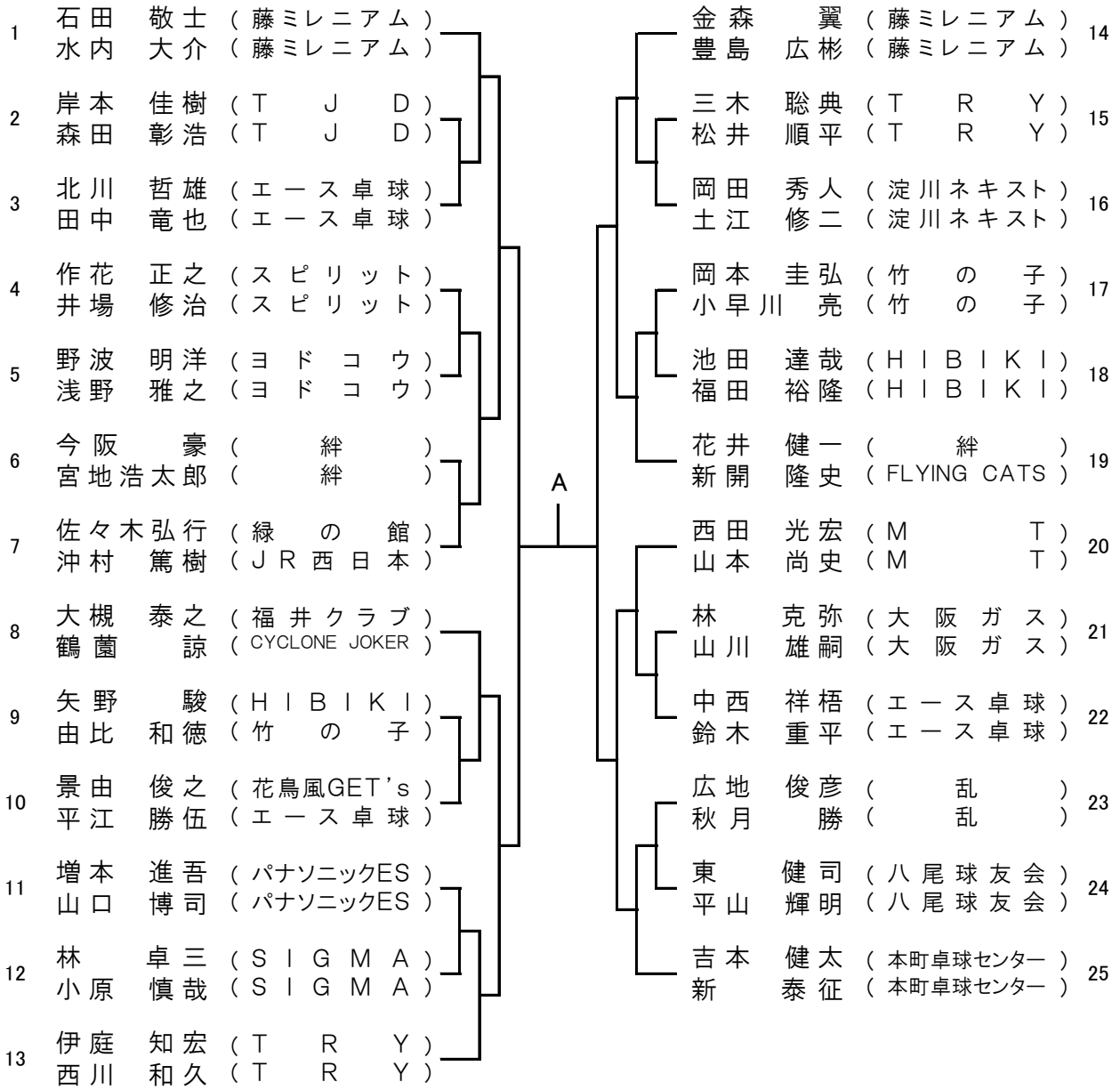


A・Bの敗者による3位決定戦



③ 男子ダブルス(1)

代表3組



A・Bの敗者による3位決定戦

() — ()
 () ()

③ 男子ダブルス(2)

26	福岡 弘人 (竹の子)	三ヶ尻 翔兵 (藤ミレニアム)	39
	山岡 豊貴 (竹の子)	山上 尚弥 (藤ミレニアム)	
27	石本 真志 (エース卓球)	黒田 恭平 (ホークスドリーム)	40
	小森 司 (エース卓球)	真鍋 友佑 (ホークスドリーム)	
28	森田 正明 (エレファントTTC)	谷口 亮 (絆)	41
	加美 崇 (エレファントTTC)	田村 卓也 (大阪ナイトクラブ)	
29	菅 弘志 (チームYAMATO)	根石 毅得 (M T)	42
	西村 学 (本町卓球センター)	堀内 匠 (M T)	
30	竹原 明成 (堺市役所)	松岡 宏和 (乱)	43
	前崎 翔太 (堺市役所)	桑島 航 (乱)	
31	谷口 基浩 (パナソニックES)	石原 和幸 (エース卓球)	44
	翁 浩二 (パナソニックES)	伊藤 一志 (エース卓球)	
32	川本 浩司 (M T)	田坂 謙二 (大阪市役所)	45
	寺澤 雅之 (M T)	上石 英毅 (大阪市役所)	
33	山本 勝裕 (花鳥風GET's)	十河 健人 (大阪ガス)	46
	南部 正道 (花鳥風GET's)	杉山 宏一郎 (大阪ガス)	
34	小崎 俊 (SIGMA)	平島 亮太 (TRY)	47
	辻川 翔 (SIGMA)	高崎 智也 (ダイナミック大阪)	
35	河田 規利 (エース卓球)	境 直樹 (アプロディール)	48
	平本 勝也 (エース卓球)	中川 雅文 (アプロディール)	
36	菊地 成享 (TRY)	堀内 誠 (竹の子)	49
	久保 健二 (TRY)	村上 充 (KND)	
37	大西 康司 (淀川ネキスト)	森田 吉紀 (Smile・Smile)	50
	馬場 猛 (淀川ネキスト)	下田 友輔 (Smile・Smile)	
38	江藤 慧 (医)クローバー歯科)	滝浦 直人 (HIBIKI)	51
	石黒 翼 (医)クローバー歯科)	滝浦 一樹 (HIBIKI)	